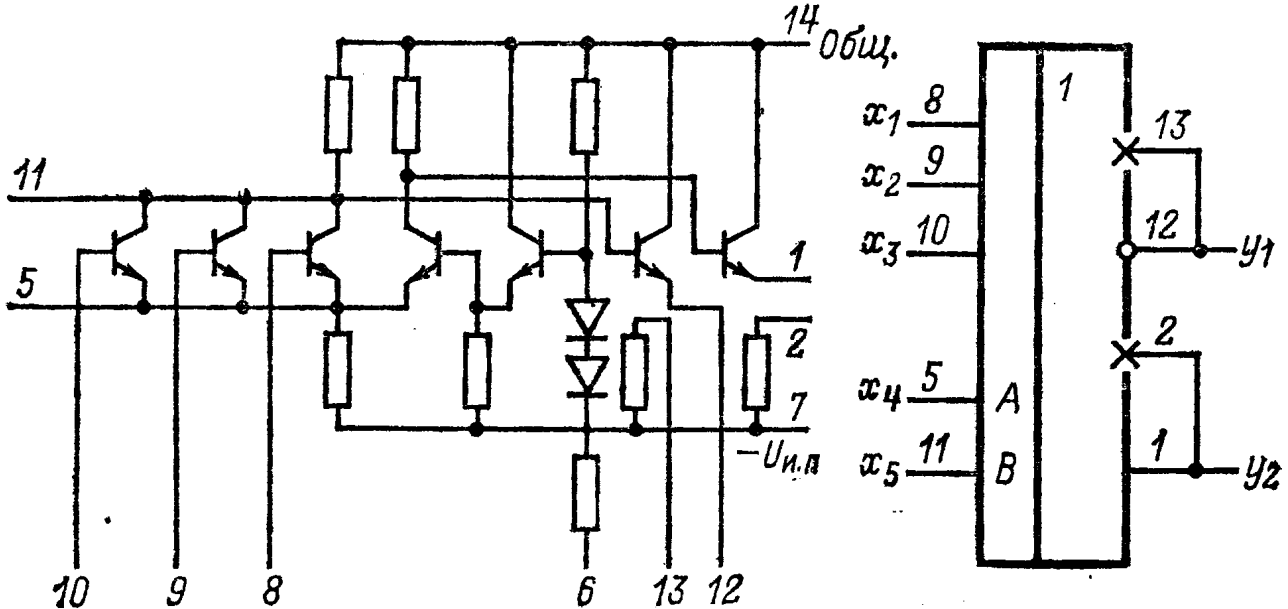


К137ЛМ1 (К1ЛБ371), К137ЛМ2 (К1ЛБ3719)

Логический элемент ЗИЛИ-НЕ/ЗИЛИ с возможностью расширения и с нагрузочными резисторами на выходах. ЭСЛ-технология.

Корпус прямоугольный пластмассовый 201.14-1. Масса 1 г. Выводы: общий – 14; +Uп – 6,7.



Электрические параметры

Напряжение питания	-5 В ± 5%
Ток потребления	
К137ЛМ1, К1ЛБ371	не более 15 мА
К137ЛМ2, К1ЛБ3719	не более 35 мА
Входной ток $I_{вх}^1$	не более 200 мкА
Выходное напряжение $U_{вых}^1$	-0,95...-0,70 В
Выходное напряжение $U_{вых}^0$	-1,90...-1,45 В
Время задержки $t_{зд}^{1,0}$ (при $C_H = 15$ пФ)	не более 6 нс
Время задержки $t_{зд}^{0,1}$ (при $C_H = 15$ пФ)	не более 6 нс
Ток через резистор эмиттерного повторителя (К137ЛМ1, К1ЛБ371)	4,5...9,0 мА
Статическая помехоустойчивость	
при 25°C	не более 160 мВ
при -10°C	не более 30 мВ
при 70°C	не более 50 мВ
Коэффициент разветвления по выходу	15
Коэффициент объединения по выходу	
К137ЛМ1	5
К137ЛМ2	1

Условия эксплуатации

Температура окружающей среды	от -10 до +70°C
Многочисленное циклическое изменение температуры	от -10 до +70°C
Относительная влажность воздуха при +20°C	до 98%
Вибрационные нагрузки	до 5 г (5-600 Гц)
Многочисленные удары с ускорением	до 15 г
Линейные нагрузки с ускорением	до 25 г