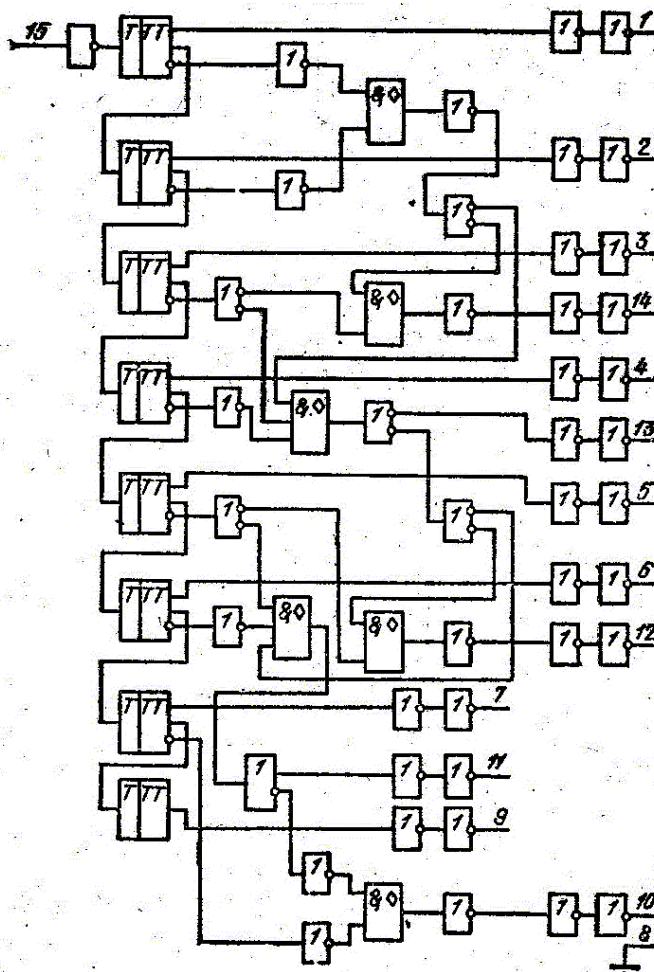


К145ИК15

Октавный делитель с большой скважностью.
Корпус прямоугольный пластмассовый 201.16-6



Назначение выводов

1 — ВЫХОД ($f = f_{ВХ} / 2$)	8 — ОБЩИЙ
2 — ВЫХОД ($f = f_{ВХ} / 4$)	9 — ВЫХОД ($f = f_{ВХ} / 256$)
3 — ВЫХОД ($f = f_{ВХ} / 8$)	10 — ВЫХОД ($Q = 128$)
4 — ВЫХОД ($f = f_{ВХ} / 16$)	11 — ВЫХОД ($Q = 64$)
5 — ВЫХОД ($f = f_{ВХ} / 32$)	12 — ВЫХОД ($Q = 32$)
6 — ВЫХОД ($f = f_{ВХ} / 64$)	13 — ВЫХОД ($Q = 16$)
7 — ВЫХОД ($f = f_{ВХ} / 128$)	14 — ВЫХОД ($Q = 8$)
	15 — ВХОД
	16 — ПИТАНИЕ $U_{ИП}$

Электрические параметры

Напряжение источника питания	3 В $\pm 10\%$
Скважность выходного сигнала:	
на активных выходах	2
на выходах с большой скважностью	8-16-32-64-128
Коэффициент деления	256
Выходное напряжение логического нуля	< 0,4 В
Ток утечки на выходе	< 10 мкА
Коэффициент деления	> 256
Скважность выходного сигнала	8...128

Предельно допустимые режимы эксплуатации

Ток нагрузки в состоянии «0»	2 мА
Напряжение источника питания	3,3 В
Частота входного сигнала	100 кГц
Температура окружающей среды	-10...+55° С