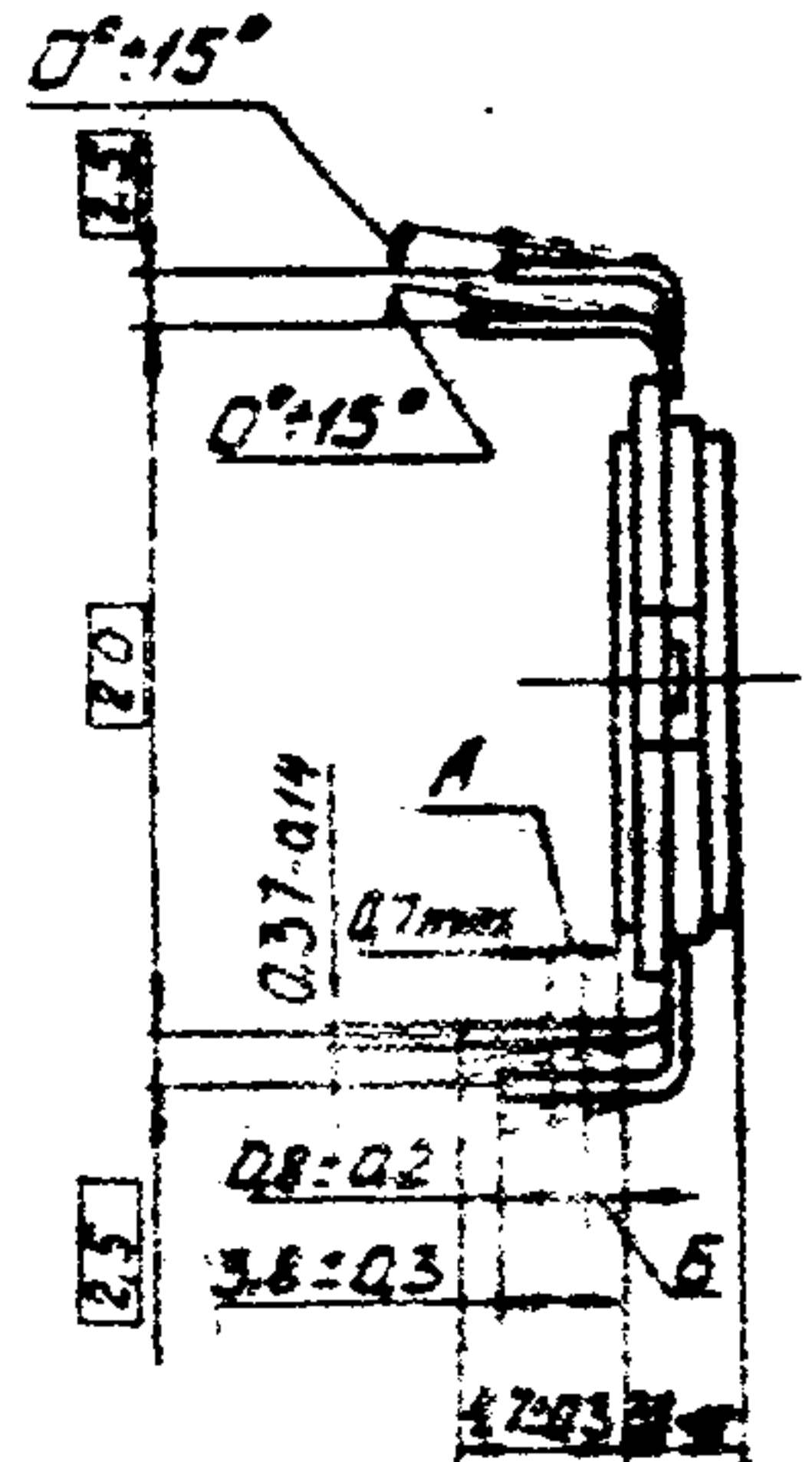
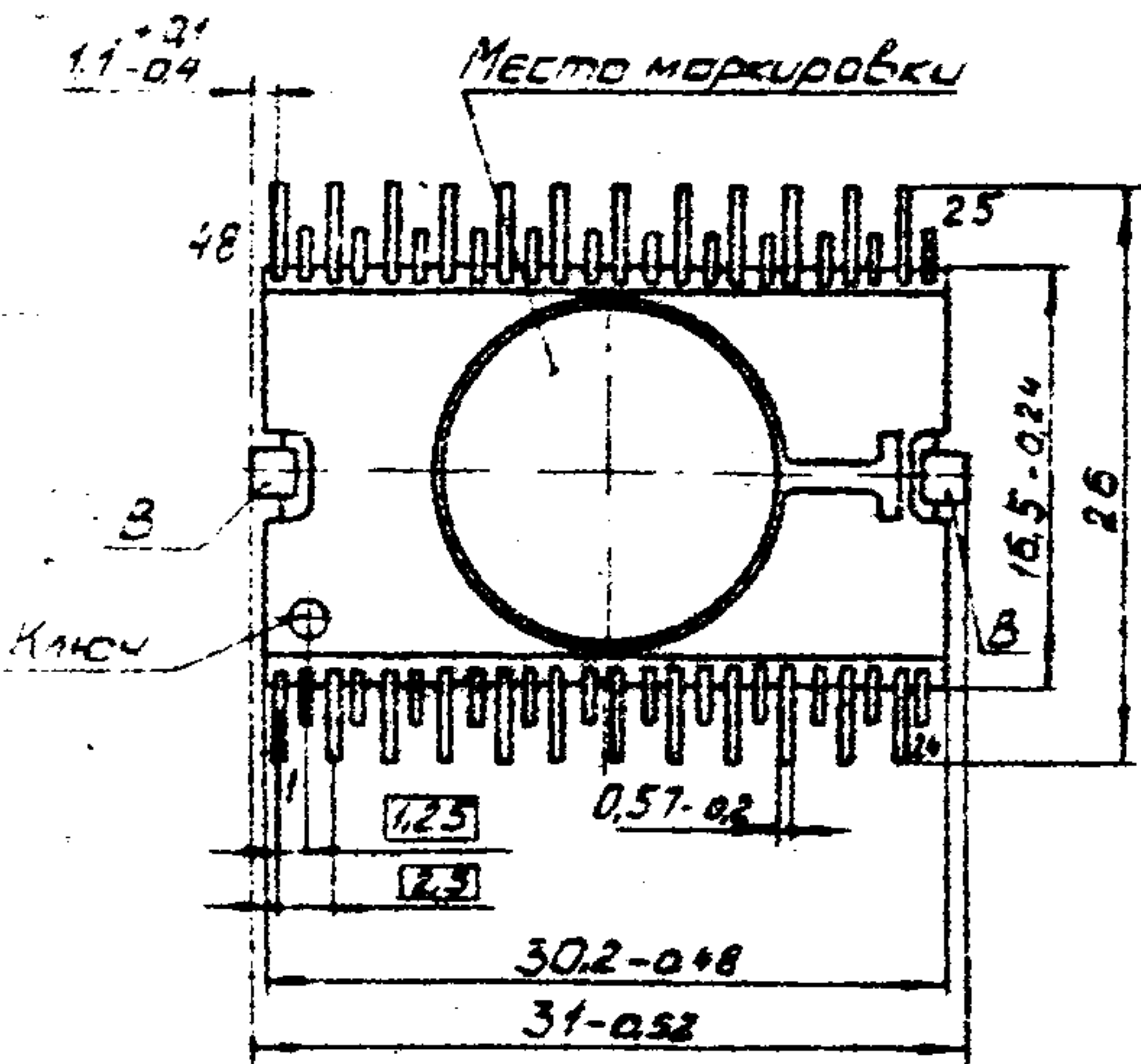




МИКРОСХЕМА ТИПА ИК45ИП7. (ИИ45)
ВНО.348.282 ТУ

ЭТИКЕТКА

Основное функциональное назначение: ИДН БИС для однокристалльной микро ЭЦМ с количеством разрядов не более 8.



- а) Цифры I-48 - номера выводов показаны условно. Ключ определяет нумерацию выводов;
- б) Смещение плоскостей симметрии выводов от номинального расположения в зонах А не более 0,1мм (допуск зависимый);
- в) Зона Б - длина выводов непригодная для монтажа;
- г) допускается отсутствие технологических перемычек В;
- д) выполнено в корпусе 244-48-I ЕИ4.877.071 ТУ.

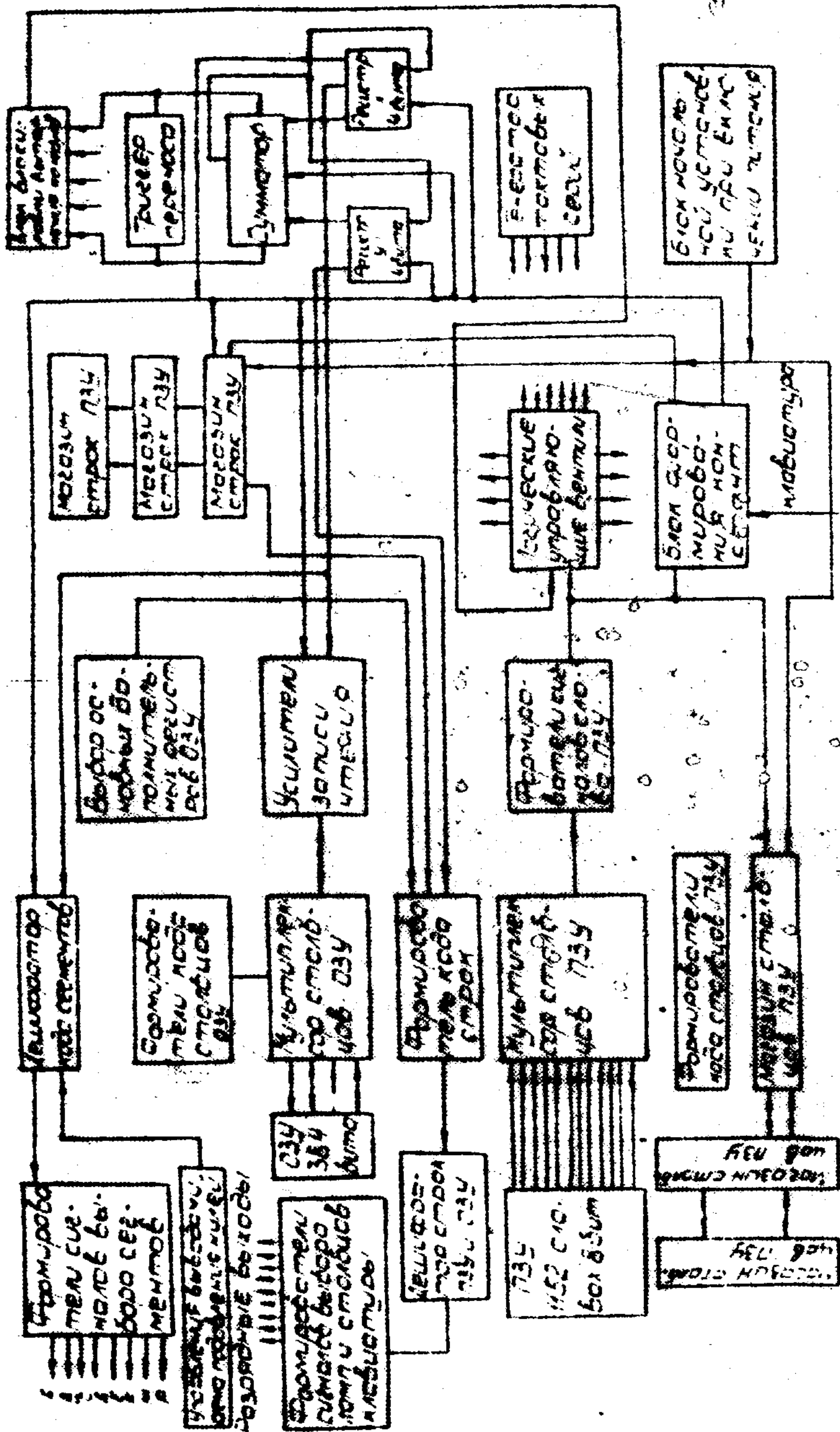


Схема электрическая функциональная

Бюджетная микросхема

Номера выводов корпуса	2	7	8	9	10	11	12	13	18	19	20	25	26	27	28	23	
Функциональное наименование	Конт. Т.Ч.	Уст. Токт. Кст	Упл.	Инф. Выходы					Конт. Т.Ч.	Упл.	Упл.	Упл.	А	Е	Е	А	С
												Выходы дешифратора кода сегментов					

Номера выводов корпуса	30	31	32	33	34	35	36	37	38	39	40	41	42	44	47	48
Функциональное наименование	М	В	С		1р	2р	3р	4р	5р	6р	7р	8р	9р	Род. код	Конт. Т.Ч.	Упл.
	Выходы дешифратора сег.			Упл.	Выходы разрядного селектора											

Номера выводов корпуса, не указанные в таблице, не используются.

Основные электрические параметры при поставке.

Наименование параметра	Норма	Примечание
Ток потребления, мА при Имп. - I, В	не менее 6,0	не более R _г = 70 кОм
Проверка функционирования при Имп. В		

Конкретное значение Имп. указывается на каждой микросхеме в сопроводительном листе.

Предельные значения допустимых электрических режимов эксплуатации.

Наименование параметра	Норма	Примечание
Напряжение питания, В	Имп. - I	
Напряжение на закрытом выходном транзисторе микросхемы, В	30	

Микросхема содержит 124,1858 мг золота, 157,4326 мг серебра.

УКАЗАНИЯ ПО ЭКСПЛУАТАЦИИ.

Микросхемы должны применяться и эксплуатироваться в строгим соответствии с требованиями ОК0.348.280ТУ. Микросхемы поставляются с нормированными выводами. Потребитель перед установкой микросхем в ЭИЭМ производит формовку выводов в соответствии с габаритным чертежом ИРЗ.419.011ГЧ и соблюдением предосторожностей, указанных в настоящем разделе. Микросхема КТ45МП7 соответствует техническим условиям ОК0.348.280ТУ и признается годной для эксплуатации.

ДАТА ВЫПУСКА

ШТАМП ОТ К

30 MAR 1978