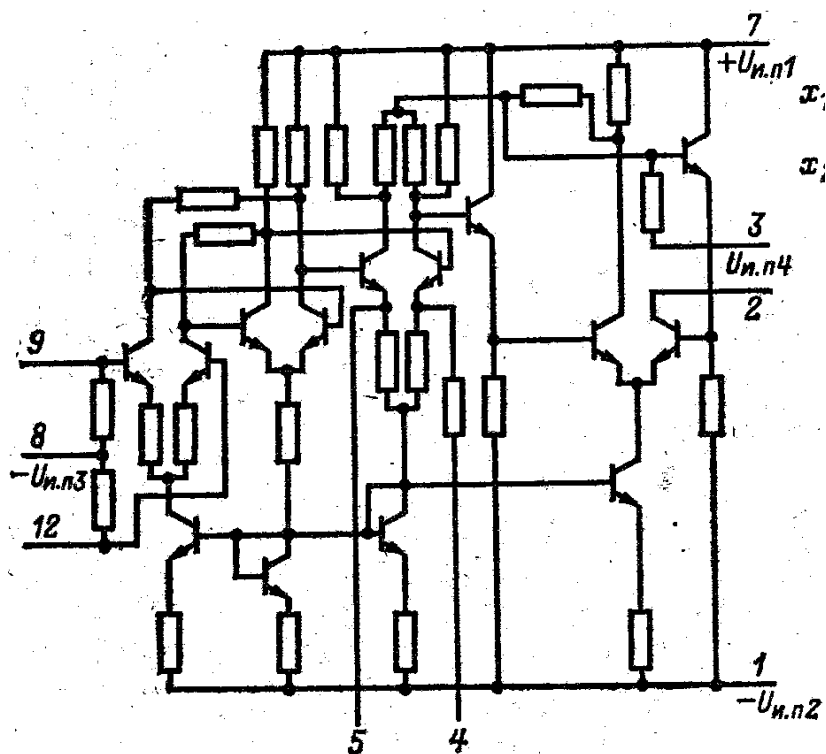


1УИ464А, К1УИ464А, 1УИ464Б, К1УИ464Б, К1УИ464А, К1УИ464Б

Однополярный усилитель воспроизведения. Содержит 39 интегральных элементов. Корпус: круглый металлостеклянный 301.12-1.



Электрические параметры

Напряжение источника питания		
$U_{и.п1}$		-10 В $\pm 5\%$ для К1УИ464; $\pm 10\%$ для остальных
$U_{и.п2}$		+5,0 В $\pm 5\%$ для К1УИ464; $\pm 10\%$ для остальных
Напряжение источника смещения		-5,0 В
Напряжение срабатывания		
1УИ464А		не более 8 мВ
1УИ464Б		не более 14 мВ
К1УИ464А		не более 9 мВ
К1УИ464Б		не более 16 мВ
Пороговый уровень		
1УИ464А		не более 4 мВ
1УИ464Б		не более 7 мВ
К1УИ464А		не более 3 мВ
К1УИ464Б		не более 5 мВ
Ток утечки по выходу		не более 150 мкА
Выходной ток		1,1...2,0 мА
Средняя потребляемая мощность (1УИ464А, 1УИ464Б)		не более 100 мВт
Полное время включения тока (1УИ464А, 1УИ464Б)		не более 100 нс
Полное время выключения тока (1УИ464Б)		не более 100 нс

Условия эксплуатации

Температура окружающей среды		
1УИ464А, 1УИ464Б		-60...+85°C
К1УИ464		-10...+70°C
Многочисленное циклическое изменение температуры		
1УИ464А, 1УИ464Б		-60...+85°C
К1УИ464		-10...+70°C
Относительная влажность воздуха 98% при температуре		
1УИ464А, 1УИ464Б		40°C
К1УИ464		20°C
Атмосферное давление (1УИ464А, 1УИ464Б)		$6,7 \times 10^2 \dots 3 \times 10^5$ Па

Вибрационные нагрузки	
1УИ464А, 1УИ464Б	до 40g (5-5000 Гц)
К1УИ464	до 5 g (5-600 Гц)
Многokратные удары с ускорением	
1УИ464А, 1УИ464Б	до 150 g
К1УИ464	до 15 g
Линейные нагрузки с ускорением	
1УИ464А, 1УИ464Б	до 150 g
К1УИ464	до 25 g
Одиночные удары (1УИ464А, 1УИ464Б)	до 1000 g