

## ЭЛЕКТРИЧЕСКИЕ ПАРАМЕТРЫ

 $U_{ц.н.} = 5B \pm 5\%$ 

Наименование параметра	К170КТ1		К170КТ2		К170КТ3		К170КТ4		К170АА6	
	2		3		4		5		6	
I										
Ток потребления при "лог.0" на входе, мА, не более	30	27	4 (ВЫВ.10) 5 (ВЫВ.14)		5	30 (ВЫВОД I4)				
Ток потребления при "лог.1" на входе, мА, не более	15	15	7 (ВЫВ.10) 10 (ВЫВ.14)		7 (ВЫВ.10) 14 (ВЫВ.7) 12 (ВЫВ.14)		I4 (ВЫВОД I4)			
Остаточное напряжение, В, в пределах	0,85±I,45		0,8±I,4		0,9±I,5		0,9±I,5		0,7±I,2	
Выходной ток закрытой схемы, мА, не более	0,25		0,05		0,6		0,1		0,025	
Входной ток при "лог.1" на входе, мА, не более	0,1		0;2		0,2		0,2		0,8 (ВЫВОДЫ I,6) 0,04 (ВЫВОДЫ 2,3,4,5)	
Входной ток при "лог.0" на входе, мА, не менее	-I,6		-3,2		-3,2		-3,2		-3,2 (ВЫВ.1,6) -I,6 (ВЫВОДЫ 2,3,4,5)	

I	2	3	4	5	6
Ток входного пробивного напряжения, мА, не более	I	I	I	I	2 (выводы I,6) I (выводы 2,3,4,5)
Время задержки включения тока, мс, не более	95	95	65	50	40
Время задержки выключения тока, мс, не более	40	40	50	65	40
Выходной ток открытой схемы, мА, не более	-	-	-	2,5	-
Импульсный выходной ток, мА, не более	220	550	550	550	220

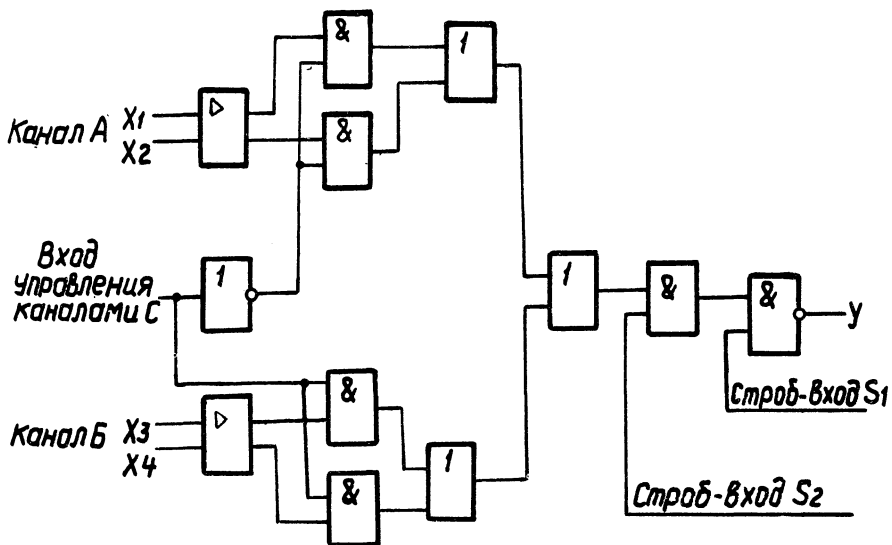


Рис. 3  
КІ 70УИ4

Вывод	Назначение
1	Напряжение порога $E_{пор}$
2	Напряжение смещения $E_{см}$
3	Вход $X_1$
4	Вход $X_2$
5	Вход $X_3$
6	Вход $X_4$
7	Питание минус 5В
8	Общий
9	В-ход управления каналами С
10	Выход У
11	Строб-вход $S_1$
12	Строб-вход $S_2$
13	-
14	Питание 5В

Вывод	Назначение
1	-
2	Вход $X_1$
3	Вход $X_2$
4	Вход $X_3$
5	Вход $X_4$
6	-
7	-
8	Общий
9	-
10	-
11	Выход $U_2$
12	-
13	Выход $U_1$
14	Питание 5В

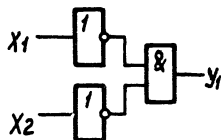
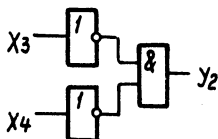
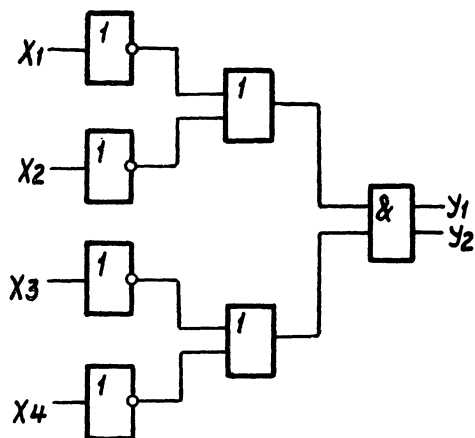


Рис. 4  
КІ 70КТ1

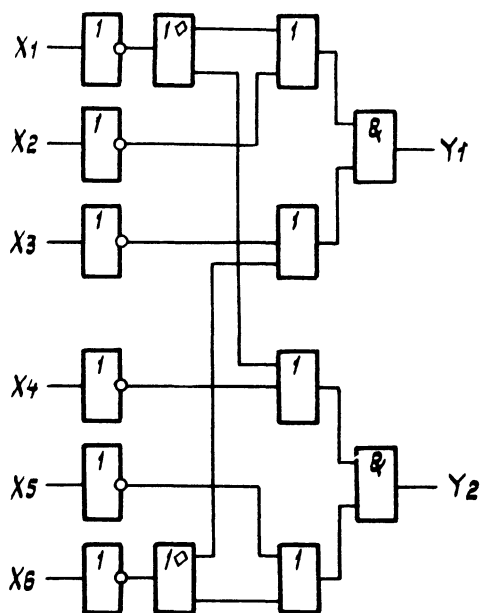


Вывод	Назначение
I	-
2	Вход $X_1$
3	Вход $X_2$
4	Вход $X_3$
5	Вход $X_4$
6	-
7	-
8	Общий
9	-
10	-
11	Выход $Y_1$
12	-
13	Выход $Y_2$
14	Питание 5В

Вывод	Назначение
I	-
2	Вход $X_1$
3	Вход $X_2$
4	Вход $X_3$
5	Вход $X_4$
6	-
7	-
8	Общий
9	-
10	Напряжение $U_{см}$
11	Выход $Y_1$
12	Напряжение $U_{раб}$
13	Выход $Y_2$
14	Питание 5В

Вывод	Назначение
I	-
2	Вход $X_1$
3	Вход $X_2$
4	Вход $X_3$
5	Вход $X_4$
6	-
7	Дополнительный I
8	Общий
9	Дополнительный 2
10	Напряжение смещения $U_{см}$
11	Выход $Y_1$
12	Напряжение рабочее $U_{раб}$
13	Выход $Y_2$
14	Питание 5В

Рис. 5  
 К170КТ2  
 К170КТ3  
 К170КТ4



Вывод	Назначение
I	Вход X <sub>1</sub>
2	Вход X <sub>2</sub>
3	Вход X <sub>3</sub>
4	Вход X <sub>4</sub>
5	Вход X <sub>5</sub>
6	Вход X <sub>6</sub>
7	—
8	Общий
9	—
10	—
11	Выход Y <sub>2</sub>
12	—
13	Выход Y <sub>1</sub>
14	Питание 5 В

Рис. 6  
К170АА6