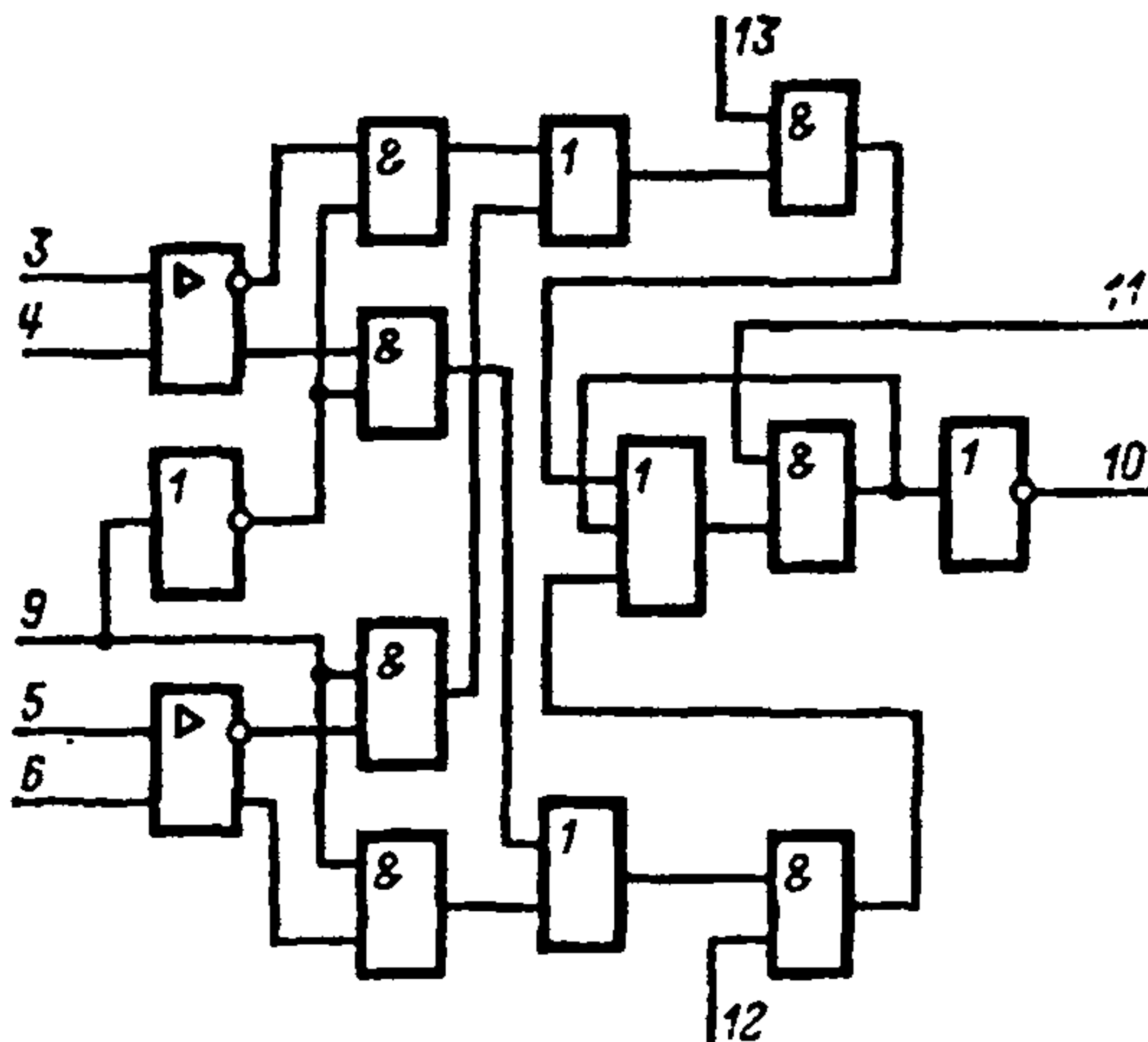


К170УЛ5

Микросхемы представляют собой двухканальный усилитель воспроизведения с управляемой полярочувствительностью и триггерным выходом. Содержат 125 интегральных элементов. Корпус типа 201 14-1, масса не более 1 г и 201 14-9, масса не более 2,7 г



Условное графическое обозначение К170УЛ5, КМ170УЛ5

Назначение выводов: 1 — напряжение порога; 2 — напряжение смещения; 3, 4, 5, 6 — входы; 7 — напряжение питания ($-U_n$), 8 — общий; 9 — управления каналами; 10 — выход; 11 — строб-вход S ; 12 — управление полярностью 1; 13 — управление полярностью 2; 14 — напряжение питания ($+U_n$).

Электрические параметры

Номинальное напряжение питания	$\pm 5 \text{ В} \pm 5\%$
Выходное напряжение низкого уровня	$\leq 0,4 \text{ В}$
Выходное напряжение высокого уровня	$\geq 2,4 \text{ В}$
Входной ток низкого уровня	$\geq -3,2 \text{ мА}$
Входной ток высокого уровня	$\leq 0,08 \text{ мА}$
Ток потребления при низком уровне выходного напряжения	$-28 \dots 38 \text{ мА}$
Входной предельно допустимый ток	$\leq 2 \text{ мА}$
Время задержки включения	$\leq 40 \text{ нс}$