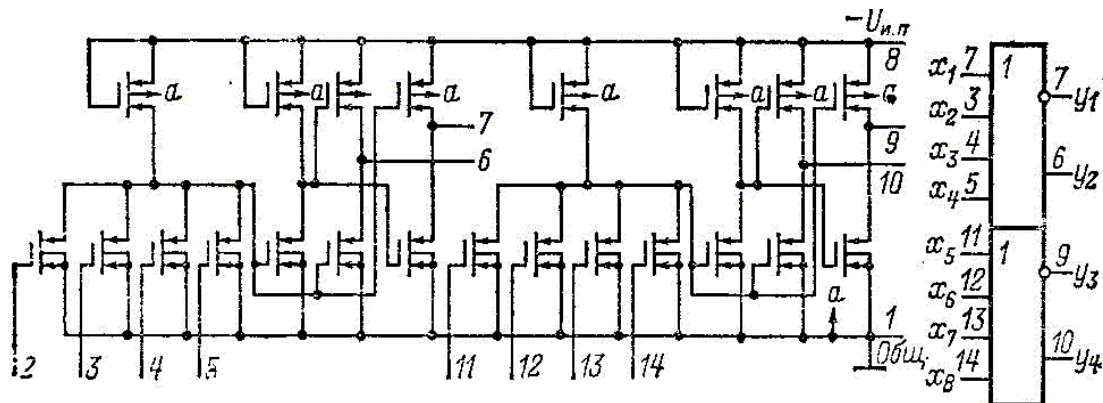


К172ЛМ1 (К1ЛБ721)

Микросхема представляет собой 2 логических элемента 4ИЛИ-НЕ/4ИЛИ, МОП-структуры.
Корпус прямоугольный пластмассовый типа 201.14-1 (старое название 301ПЛ14-2).



Назначение выводов: 1 — вход X1, 2 — вход X2, 3 — вход X3, 4 — вход X4, 5 — вход X5; 6 — вход X6, 7 — вход X7, 8 — вход X8, 9 — напряжение питания; 10 — выход Y2, 11, 13 — свободные; 12 — выход Y1, 14 — общий.

Электрические параметры

Напряжение питания	-27 В±10%
Выходное напряжение высокого уровня	> -7,5 В
Выходное напряжение низкого уровня	< -2,0 В
Помехоустойчивость статическая	> 1,0 В
Входной ток	< 1,3 мкА
Входное сопротивление	> 15 МОм
Среднее время задержки распространения	< 0,6 мкс
Коэффициент разветвления по выходу	15

Предельно допустимые режимы эксплуатации

Температура окружающей среды	-10...+70°C
Многokrатное циклическое изменение температуры	-60...+70
Относительная влажность воздуха при +2°C	до 98%
Вибрационные нагрузки (5-600 Гц)	до 5 g
Многokrатные удары с ускорением	до 15 g
Линейные нагрузки с ускорением	до 25 g