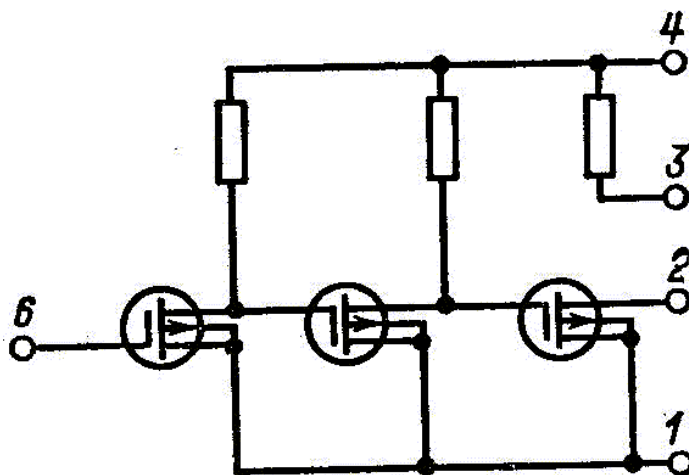
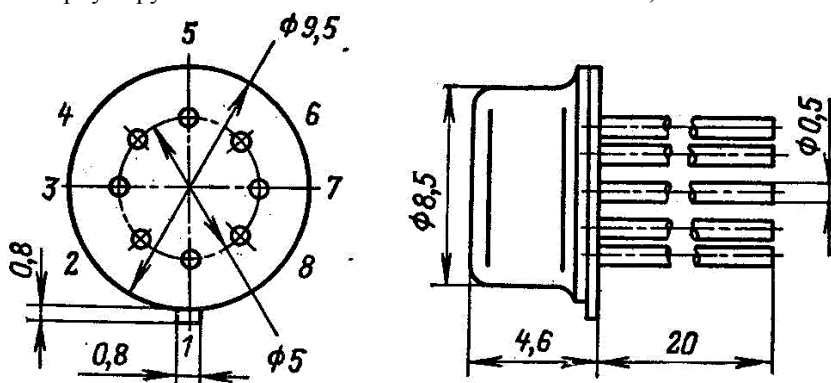


К1УС671, К167УН1

Усилитель НЧ. Корпус круглый металлоглазанный 301-8-2. Масса 1,5 г.



Электрические параметры

Напряжение источников питания	-12 В ±10%
Ток потребления	не более 5 мА
Коэффициент усиления	500—1300
Температурная нестабильность коэффициента напряжения	
при T = -45...+25°C	не более +90%
при T = +25...+70°C	не более -50%
Верхняя граничная частота полосы пропускания	не менее 100 кГц
Коэффициент нелинейных искажений	не более 5%
Коэффициент шума при f = 10 кГц	6,5 дБ
Напряжение шума, приведенное ко входу	не более 40 мкВ
Входная емкость	не более 80 пФ
Выходное сопротивление	не более 20 кОм

Условия эксплуатации

Температура окружающей среды	-45...+70°C
Относительная влажность воздуха	98% при температуре 20°C
Давление окружающего воздуха	
Вибрационные нагрузки	до 7,5 g (5-600 Гц)
Многokратные удары с ускорением	до 75 g
Линейные нагрузки с ускорением	до 25 g