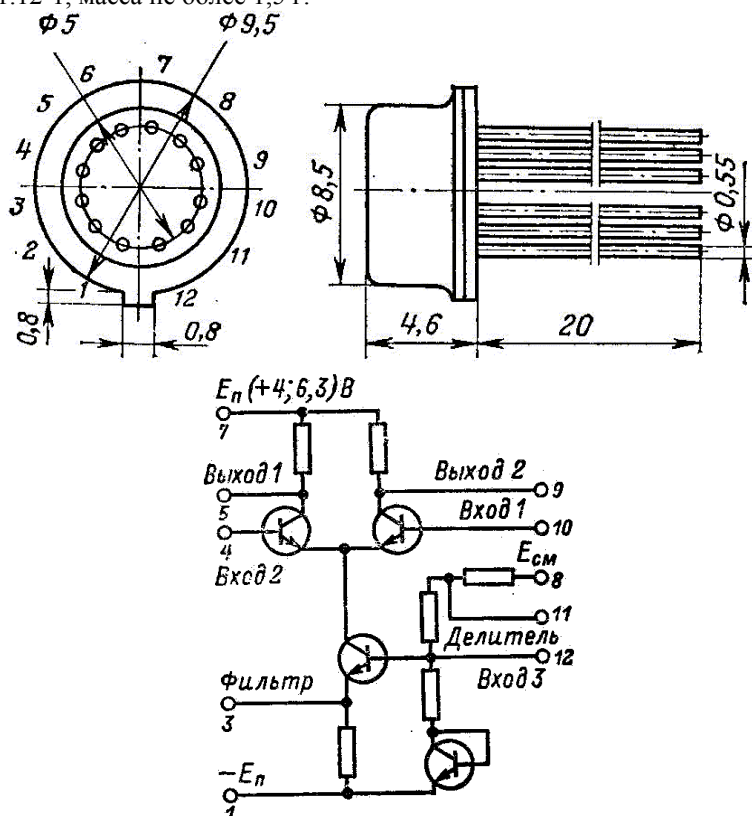


1УТ221А, 1УТ221Б, 1УТ221В, К1УТ221, К1УТ221Б, К1УТ221В

Микросхема представляет собой однокаскадный дифференциальный усилитель. Корпус круглый металлокерамический типа 301.12-1, масса не более 1,5 г.



Электрические параметры

Напряжение питания	
(К)1УТ221А	$\pm 4 \text{ В} \pm 10\%$
(К)1УТ221Б, (К)1УТ221В	$\pm 6,3 \text{ В} \pm 10\%$
Входной ток	
(К)1УТ221А, (К)1УТ221Б	$< 10 \text{ мкА}$
(К)1УТ221В	$< 20 \text{ мкА}$
Коэффициент усиления	
на частоте 12 кГц	
1УТ221А	15...26
К1УТ221А	> 15
1УТ221Б, 1УТ221В	24...40
К1УТ221Б, К1УТ221В	> 22
на частоте 5 кГц	
(К)1УТ221А	> 5
(К)1УТ221Б, (К)1УТ221В	> 8
Входное сопротивление	
(К)1УТ221А, (К)1УТ221В	$> 6 \text{ кОм}$
(К)1УТ221Б	$> 3 \text{ кОм}$
Выходное сопротивление	3...7 кОм
Напряжение входного сигнала	
синфазное	
(К)1УТ221А	$\pm 2 \text{ В}$
(К)1УТ221Б, (К)1УТ221В	$\pm 3 \text{ В}$
дифференциальное	
(К)1УТ221А	-2...+1 В
(К)1УТ221Б, (К)1УТ221В	-3...+1 В
Напряжение смещения	
(К)1УТ221А, (К)1УТ221Б	$\pm 5 \text{ мВ}$
(К)1УТ221В	$\pm 10 \text{ мВ}$

Разность входных токов	
(К)1УТ221А, (К)1УТ221Б	< 2 мкА
(К)1УТ221В	< 4 мкА

Предельно допустимые режимы эксплуатации

Температура окружающей среды	
1УТ221	-60...+125°C
К1УТ221	-45...+85°C
Многokратное циклическое изменение температуры (1УТ221)	-60...+125°C
Относительная влажность воздуха при +40°C	до 98%
Атмосферное давление (1УТ221)	1,3x10 ⁻⁴ ...3x10 ⁵ Па
Вибрационные нагрузки	
1УТ221 (5-5000 Гц)	до 40 g
К1УТ221 (5-600 Гц)	до 5 g
Многokратные удары с ускорением	
1УТ221	до 150 g
К1УТ221	до 15 g
Линейные нагрузки с ускорением	
1УТ221	до 150 g
К1УТ221	до 25 g
Одиночные удары с ускорением	до 1000 g