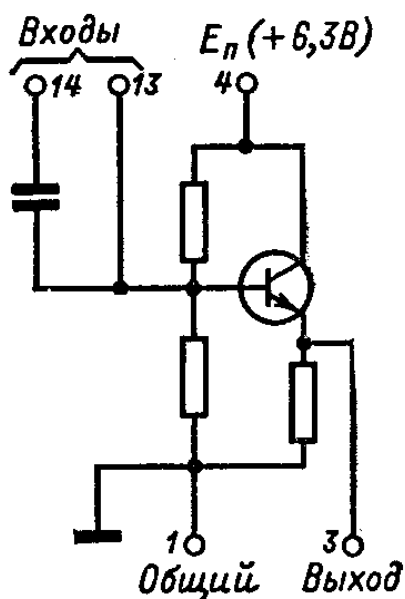


218УЕ2 (2УЭ282), К218УЕ2 (К2УЭ282)

Биполярный эмиттерный повторитель. Содержит 5 интегральных элементов.

Корпус металлостеклянный прямоугольный 151-15-2. Масса 1,8 г (по некоторым источникам 3 г).



Электрические параметры

Номинальное напряжение питания	+6,3 В ± 10%
Амплитуда импульсов входного напряжения	< 0,8 В
Входное сопротивление	
218УЕ2	> 3,5 кОм
К218УЕ2	> 3 кОм
Мощность потребления	< 33 мВт
Ток потребления	< 4,8 мА
Длительность входного импульса	< 0,3...1,5 мкс
Время нарастания (спада) выходного импульса	< 0,1 мкс
Коэффициент передачи	
218УЕ2	> 0,85
К218УЕ2	> 0,8
Сопротивление нагрузки	400 Ом
Емкость нагрузки	< 100 пФ

Предельно допустимые режимы эксплуатации

Температура окружающей среды	
218УЕ2	-60...+70°C
К218УЕ2	-45...+70°C (старые выпуски -30...+70°C)
Относительная влажность воздуха до 98% при температуре +40°C	
Атмосферное давление (218УЕ2)	6,7x10 ² ...3x10 ⁵ Па
Вибрационные нагрузки	
218УЕ2	до 40 g (5-5000 Гц)
К218УЕ2	до 10 g (1-600 Гц)
Многokратные удары с ускорением	
218УЕ2	до 150 g
К218УЕ2	до 15 g
Линейные нагрузки с ускорением	
218УЕ2	до 150 g
К218УЕ2	до 25 g
Одиночные удары с ускорением (218УЕ2)	до 1000 g