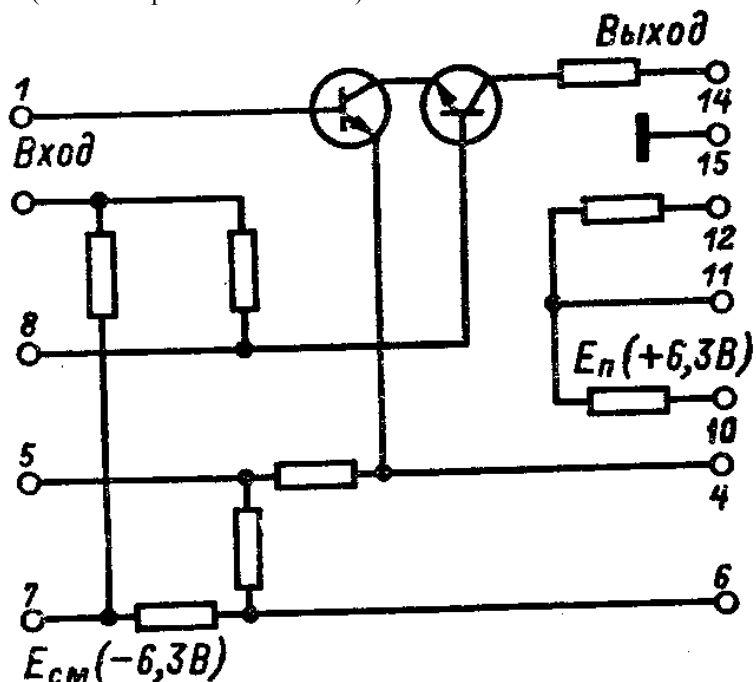


,228УВ3 (2УС283), К228УВ3 (К2УС283)

Каскодный усилитель. Содержит 10 интегральных элементов. Корпус металлостеклянный прямоугольный 1203.15-1 (151.15-2). Масса 3 г (по некоторым источникам 2г).



Электрические параметры

Напряжение питания	+6,3 В ± 10%
Напряжение смещения	-6,3 В ± 10%
Мощность потребления	< 70 мВт
Крутизна вольт-амперной характеристики на частоте 5 МГц	10 мА/В ± 10%
Крутизна вольт-амперной характеристики на частоте 60 МГц	> 7,5 мА/В
Входное сопротивление на частоте 60 МГц	> 200 Ом (> 400 Ом)*
Выходное сопротивление	< 100 кОм
Ток коллектора	2,0...2,8 мА

* - по некоторым источникам

Предельно допустимые режимы эксплуатации

Температура окружающей среды	
228УВ3	-60...+70°C
К228УВ3	-45...+70°C
Относительная влажность воздуха до 98% при температуре +40°C	
Атмосферное давление (228УВ3)	6,7x10 ² ...3x10 ⁵ Па
Вибрационные нагрузки	
228УВ3	до 40 г (5-5000 Гц)
К228УВ3	до 10 г (1-600 Гц)
Многokратные удары с ускорением	
228УВ3	до 150 г
К228УВ3	до 15 г
Линейные нагрузки с ускорением	
228УВ3	до 150 г
К228УВ3	до 25 г
Одиночные удары с ускорением (228УВ3)	до 1000 г