

Селектор ССП K24XA09 предназначен для выделения сигнала синхронизации приемников (ССП) из полного цветового телевизионного сигнала (ПЦТС).

Основные технические характеристики

Размах входного ПЦТС	0,5 В - 2 В.
Нижний уровень ССП на выходе	$\pm 0,3$ В ($R_n = 1$ кОм).
Размах ССП на выходе	$3,5 \pm 1$ В.
Длительность фронта и среза ССП	120 ± 30 нс.
Допустимое значение фоновой помехи (частоты 50 ± 2 Гц) во входном ПЦТС	≤ 1 В.
Допустимое значение отношения сигнал/шум ("белый" шум в полосе 6,5 МГц) во входном ПЦТС	≥ 20 дБ.
Напряжения питания	$+5 \pm 0,25$; $-12 \pm 0,6$ В.
Токи потребления по цепям:	
+5 В	не более 35 мА,
-12 В	не более 45 мА.

Рекомендации по применению

На вход микросборки допускается подавать вместо ПЦТС сигнал ССП размахом не более 1 В отрицательной полярности. Микросборка может применяться как формирователь импульсов фиксации, при этом импульсы фиксации снимаются с контакта I8 на нагрузку $R_n \geq 40$ кОм. Микросборка имеет выходы видеосигнала с ограниченным спектром на контакте 26 в полосе 4,4 МГц, на контакте 25 в полосе 1 МГц. Сопротивление нагрузки по выходам 26 и 25 не менее 5 кОм.

Рекомендуемая схема включения микросборки приведена на рисунке.

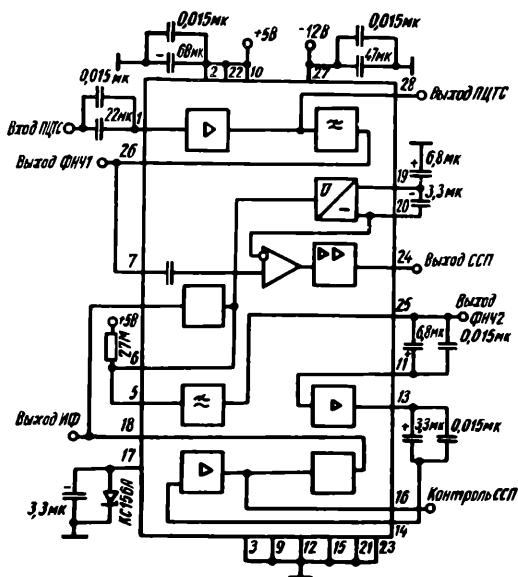


Схема включения микросборки К24ХА09

В составе микросборки используются конденсаторы типа К10-И7-2в, микросхема К129НТ1В, диод КД907, транзисторы КТ360Б, КТ384А-2, КП308Г, КТС394Е, КТС395Б, КТ324Е и КТС393А.

Пример записи в конструкторской документации: микросборка К24ХА09 ТЭ2.216.340.