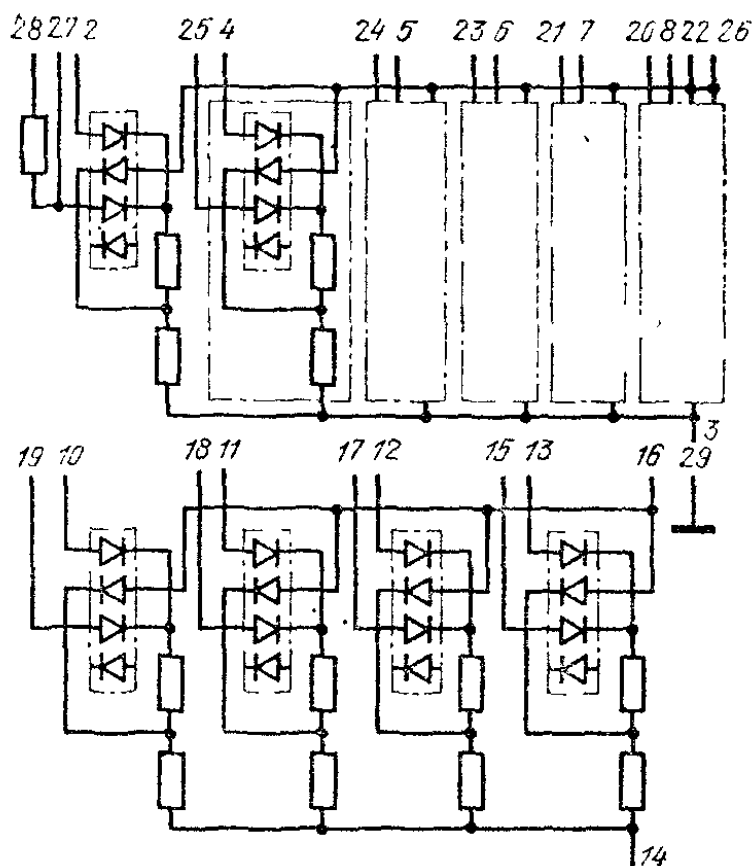


## К2ПД524, 252ПА3, К252ПА3

Микросхема представляет собой десятиразрядный декодирующий преобразователь отрицательных токов. Содержит 61 интегральный элемент. Корпус прямоугольный металлоглазанный 157.29-1.



### Электрические параметры

Напряжение питания	-12 В $\pm 1\%$
Напряжение опорного источника питания	-6 В $\pm 0,1\%$
Отношение сопротивления цепи тока первого разряда к сопротивлению резистора обратной связи	$3 \pm 0,5\%$
Весовой ток 1-го разряда ( $I_1$ )	2,5 мА $\pm 0,075\%$
Весовой ток 2-го разряда ( $I_2$ )	$1/2 I_1 \pm 0,05\%$
Весовой ток 3-го разряда ( $I_3$ )	$1/4 I_1 \pm 0,1\%$
Весовой ток 4-го разряда ( $I_4$ )	$1/8 I_1 \pm 0,1\%$
Весовой ток 5-го разряда ( $I_5$ )	$1/16 I_1 \pm 0,2\%$
Весовой ток 6-го разряда ( $I_6$ )	$1/32 I_1 \pm 0,2\%$
Весовой ток 7-го разряда ( $I_7$ )	$1/64 I_1 \pm 0,4\%$
Весовой ток 8-го разряда ( $I_8$ )	$1/128 I_1 \pm 0,8\%$
Весовой ток 9-го разряда ( $I_9$ )	$1/256 I_1 \pm 1,6\%$
Весовой ток 10-го разряда ( $I_{10}$ )	$1/512 I_1 \pm 3,2\%$
Входное напряжение $U^{1вх}$	не менее 0,7 В
Входное напряжение $U^{0вх}$	не более -0,8 В
Суммарный выходной ток разрядов	5 мА $\pm 0,15\%$
Мощность потребления	150 мВт

### Предельно допустимые режимы эксплуатации

Температура окружающей среды	
252ПА3	-60...+70°C
К252ПА3	-45...+55°C
Относительная влажность воздуха при +25°C	до 98%
Атмосферное давление (252ПА3)	5 мм рт.ст. ... 3 атм
Вибрационные нагрузки	
252ПА3 (1-5000 Гц)	до 40 g
К252ПА3 (1-600 Гц)	до 10 g
Многократные удары с ускорением	
252ПА3	до 150 g
К252ПА3	до 75 g
Одиночный удар (252ПА3)	до 1500 g
Линейные нагрузки с ускорением	
252ПА3	до 500 g
К252ПА3	до 25 g