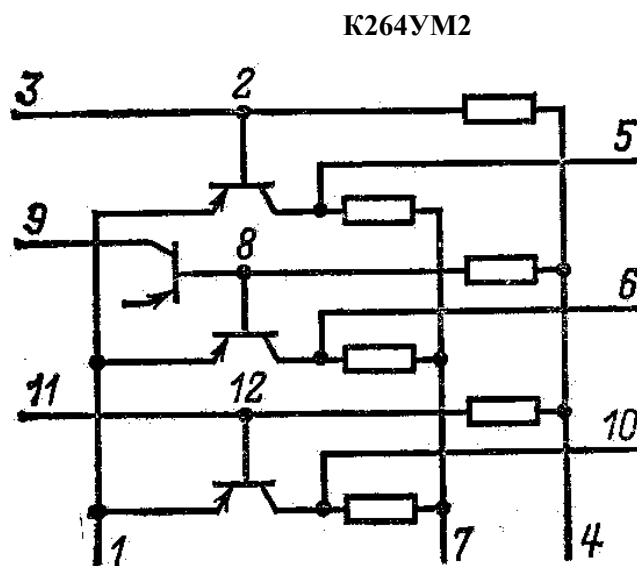
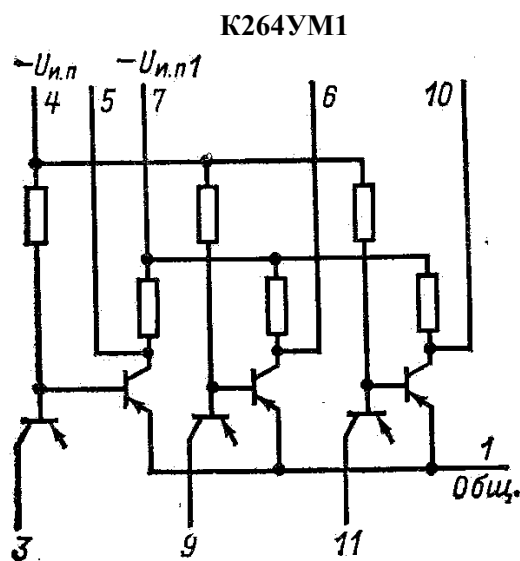


К264УМ1 (К2ЛН641), К264УМ2

Микросхемы представляют собой строенные усилители индикации. Содержат 12 и 10 интегральных элементов. Корпус прямоугольный металлополимерный штырьковый «Тропа», масса не более 1,5 г.



Электрические параметры

Напряжение питания	
$U_{П1}$	-48 В ±10%
$U_{П2}$	-24 В ±10%
Мощность потребления	
средняя	
от источника $U_{П1}$	162 мВт
от источника $U_{П2}$	65 мВт
максимальная	
от источника $U_{П1}$	323 мВт
от источника $U_{П2}$	75 мВт
Входной ток открытого ключа	3,0 мкА
Входной ток закрытого ключа	1,2 мА
Максимальный выходной ток	
постоянный	8 мА
импульсный (при скважности 9)	18 мА
Напряжение входного сигнала	
логического «0»	-1,5...-2,5 В
логической «1»	+1,5...+4,0 В
Длительность импульса	40 мкс
Входная частота	1 МГц
Напряжение выходного сигнала	
логического «0»	-0,5 В
логической «1»	-40 В

Предельно допустимые режимы эксплуатации

Температура окружающей среды	-10...+55°C
Относительная влажность воздуха до 98% при температуре +40°C	
Вибрационные нагрузки (5-80 Гц)	до 5 g
Многokратные удары с ускорением	до 15 g
Линейные нагрузки с ускорением	до 10 g