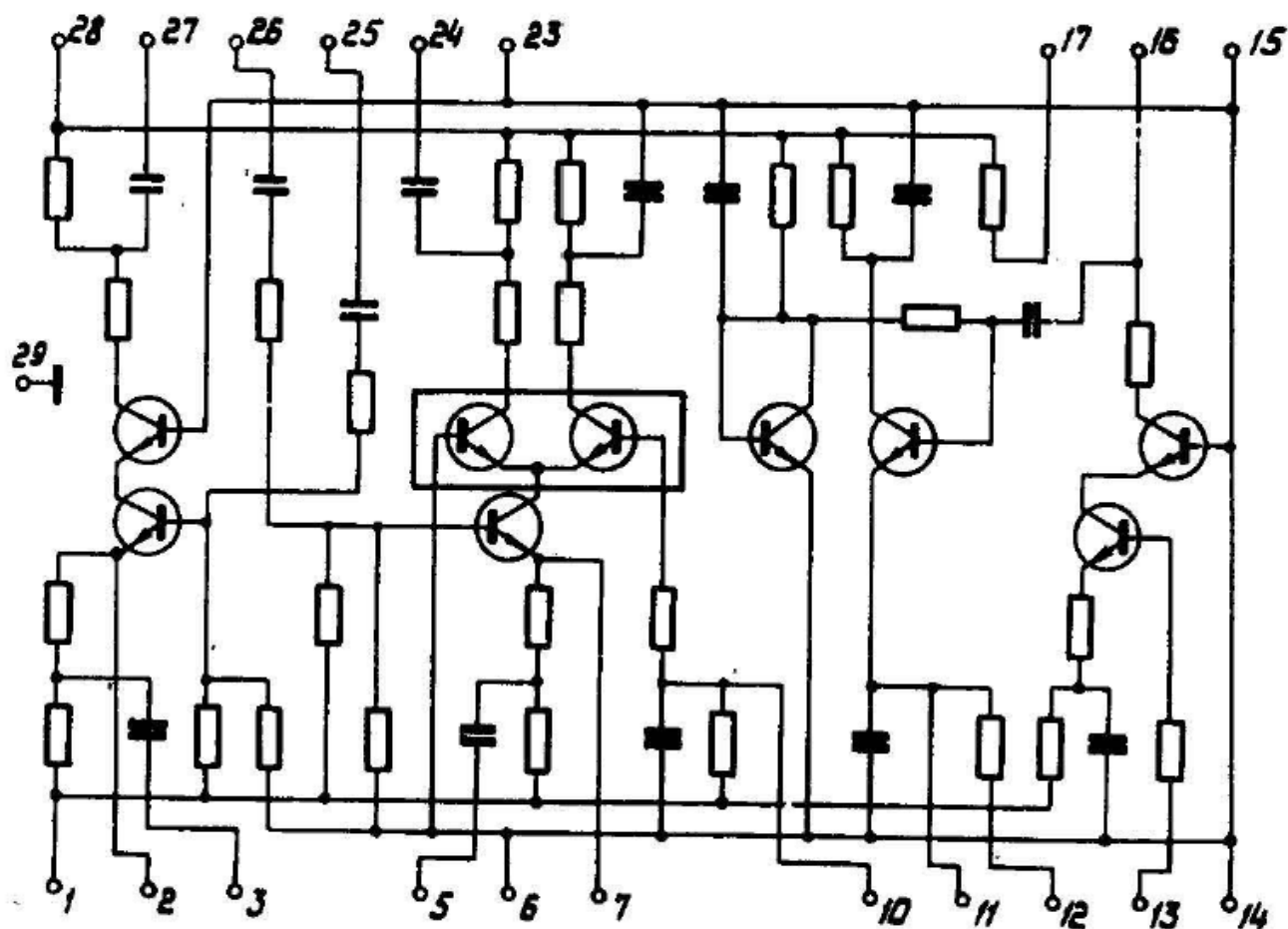


К277ГС1

Микросхема представляет собой кварцевый генератор. Корпус прямоугольный металlostеклянный 157.29-1.



Электрические параметры

Напряжение питания	$\pm 6,3 \text{ В} \pm 10\%$
Выходное напряжение	не менее 270 мВ
Выходное напряжение при активной нагрузке	не менее 600 мВ
Мощность потребления	не более 30 мВт
Контрольное напряжение	
на выводе 3	не менее 10 мВ
на выводе 5	не менее 100 мВ
на выводе 10	не более 1 В
Относительная нестабильность частоты	не более 1×10^{-5}
Ослабление уровней относительно номинальной частоты 1 МГц	
гармоника 2	не менее 35 дБ
гармоника 3	не менее 45 дБ
Гарантийная наработка (277ГС1)	25 000 ч
Срок сохраняемости (277ГС1)	25 лет