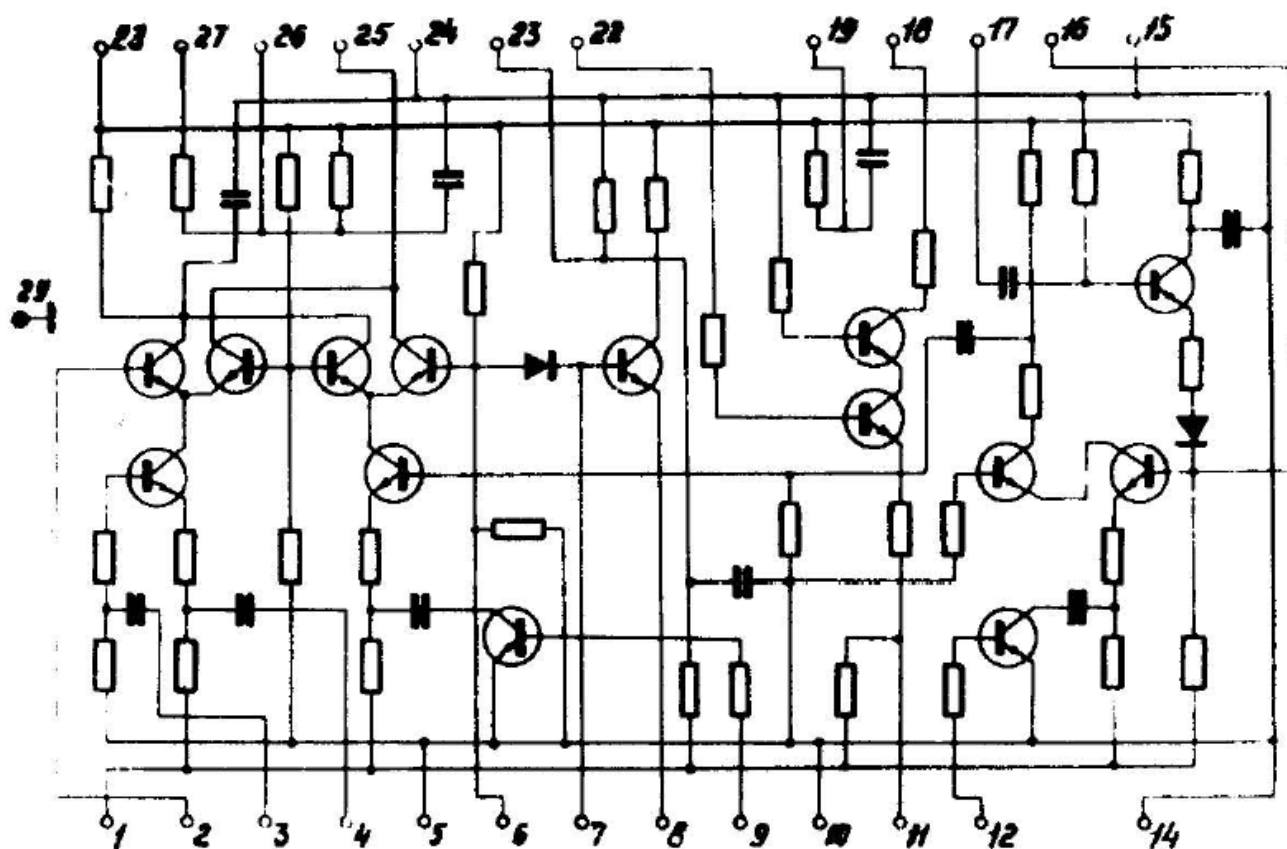


К277УР1

Микросхема представляет собой усилитель-интегратор промежуточной частоты. Корпус прямоугольный металлостеклянный 157.29-1.



Электрические параметры

Напряжение питания	$\pm 6,3 \text{ В} \pm 10\%$
Коэффициент усиления входного сигнала	26...35 дБ
Рабочий диапазон частот	1...2 МГц
Мощность потребления	не более 550 мВт
Коэффициент ослабления выходного радиоимпульса за время памяти 3мс	не более 1,8 дБ
Время сброса выходного радиоимпульса по уровню сброса 80 дБ	не более 750 мкс
Динамический диапазон выходного сигнала	не менее 87 дБ
Коэффициент усиления напряжение по цепи сигнала	не менее 0,2
по цепи обратной связи	не менее 8,0
Гарантийная наработка (277УР1)	25 000 ч
Срок сохраняемости (277УР1)	25 лет