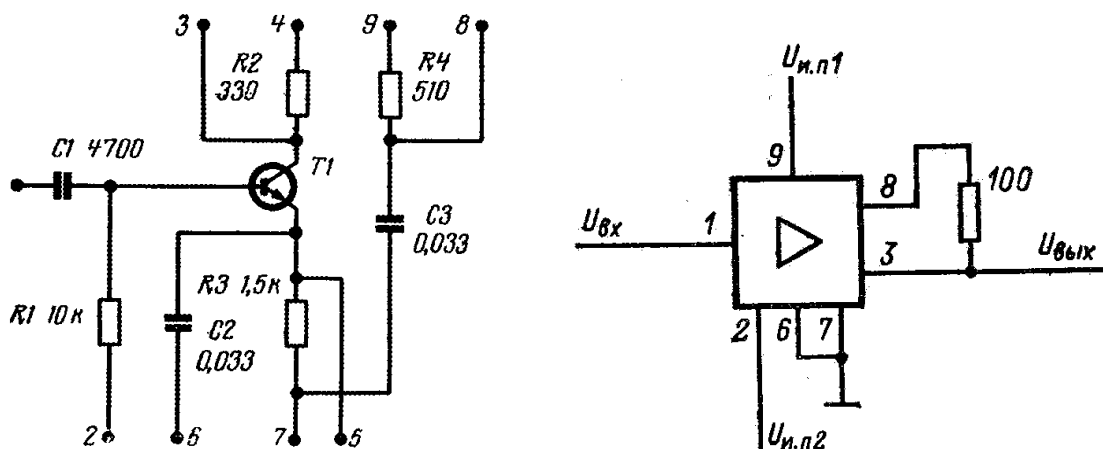


К2УС242

Универсальный усилитель ПЧ для АМ и ЧМ приемников. Может быть использована в качестве гетеродина и смесителя. Корпус - у старых выпусков прямоугольный пластмассовый «Трап» (115.9-1), у новых полимерный 9-выводной однорядный.



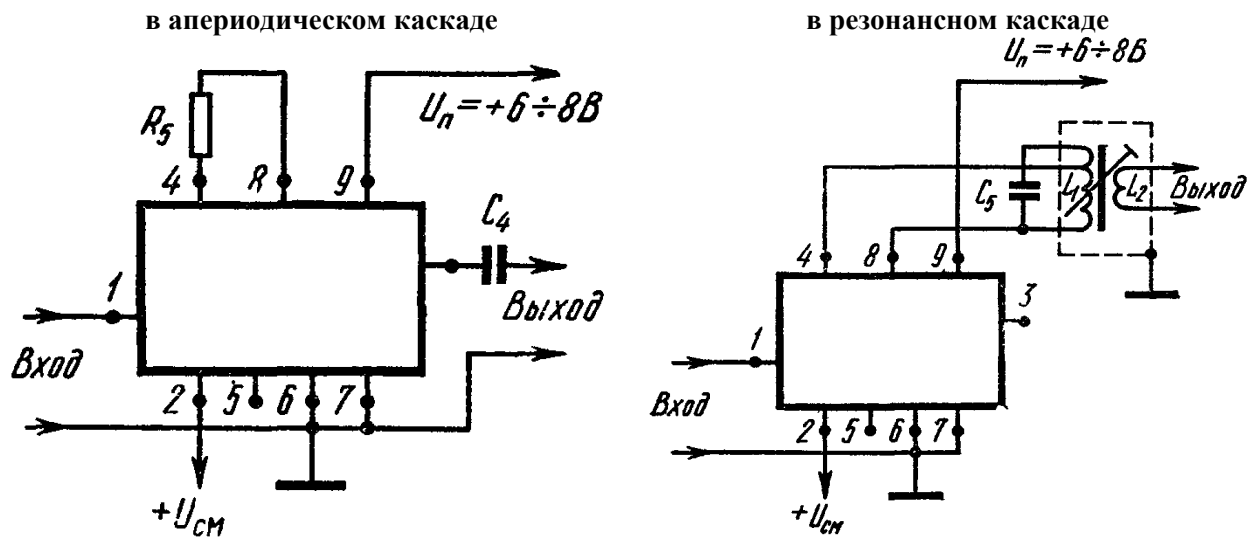
Электрические параметры

Напряжение питания	3,6 – 9 В
Ток потребления	< 1,8 мА
Напряжение смещения	3 В
Мощность потребления	< 10 мВт
Крутизна вольт-амперной характеристики	
на частоте до 30 МГц	> 25 мА/В
на частоте 30 – 110 МГц	> 10 мА/В
Диапазон рабочих частот	0,15 – 30 МГц
Входное сопротивление на частоте 10 МГц	> 200 Ом (> 150 Ом)*
Неравномерность частотной характеристики	< 6 дБ (< 12 дБ)*
*по некоторым источникам	

Предельно допустимые режимы эксплуатации

Температура окружающей среды	-30...+50°C
Относительная влажность воздуха при +25°C	до 98%
Вибрационные нагрузки (5-600 Гц)	до 5 g
Многokратные удары с ускорением	до 15 g
Линейные нагрузки с ускорением	до 25 g

Схемы включения



в автогенераторе

