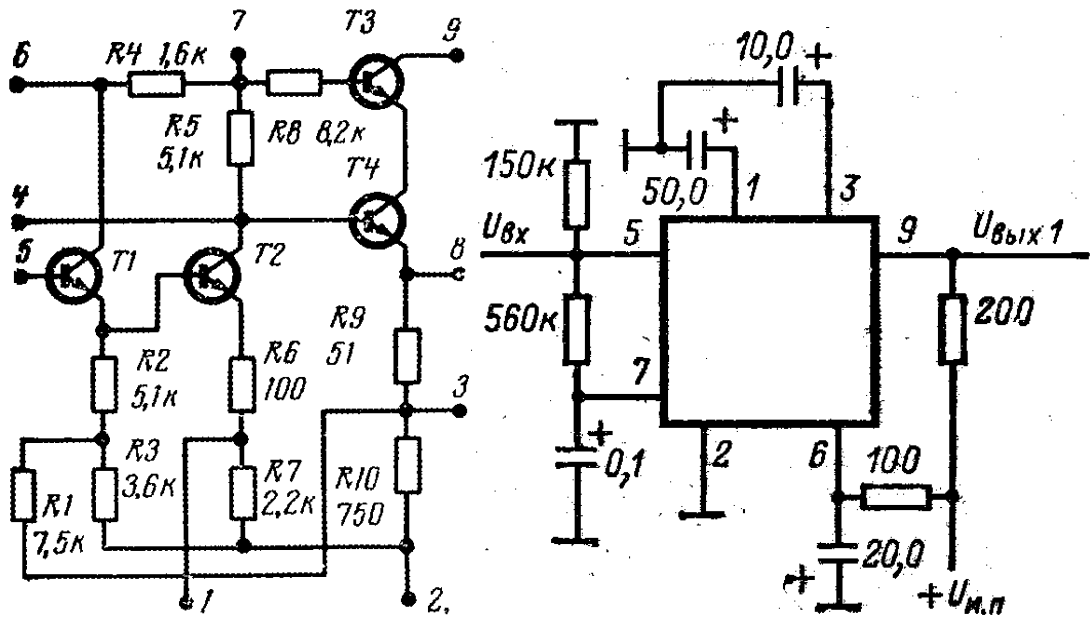


К2УС244

Усилитель низкой частоты, предназначен для работы в каскадах предварительного усиления при нагрузке на согласующий трансформатор. Корпус прямоугольный пластмассовый «Трап» (115.9-1).



Электрические параметры

Напряжение питания	5,4...9,0 В
Мощность потребления	< 80 мВт
Ток потребления	< 6 мА
Коэффициент усиления по напряжению	> 30 (по некоторым источникам > 100)
Входное сопротивление на частоте 1 кГц	> 20 кОм
Рабочий диапазон частот	80 Гц – 20 кГц
Коэффициент гармоник	< 5 %

Предельно допустимые режимы эксплуатации

Температура окружающей среды	-30...+50°C
Относительная влажность воздуха при +25°C	до 98%
Вибрационные нагрузки (5-600 Гц)	до 5 g
Многokратные удары с ускорением	до 15 g
Линейные нагрузки с ускорением	до 25 g