

ЭЛЕКТРИЧЕСКИЕ ПАРАМЕТРЫ

Наименование параметра	К2УТ443		К2УТ444	Режим измерения		
	А	Б		U, Вх	f, Гц	Элит В
I	2	3	4	5	6	7
Напряжение источника питания, В	$\pm 6 \pm 10\%$	$\pm 6 \pm 10\%$	$-12 \pm 10\%$			
Допускается включение питающие питания со средней точкой, В			$\pm 6 \pm 10\%$			
Мощность потребления, мВт	5I	5I	5I			
Коэффициент усиления						
не менее	20	20				
не более	30	30			30	$\pm 6,0$
не менее			500	I, 8x0,0I (100 мВ размах)		
не более			800	I, 8 x I (5 мВ разм)	30	-12

Продолжение табл.3

1	2	3	4	5	6	7
Кoeffициент ослабления синфазного сигнала	70	70		1,8 x 0,1 (500 МВ разм.)	50	±6,0
не менее						
Входное сопротивление на частоте 1 кГц, МОм	2x5	2x5	0,1	1,8 x 0,01 (100 МВ разм.)	30	±6,0
не менее				1,8 x 1 (5 МВ разм.)	1000	-12
Напряжение собственных шумов, приведенное ко входу, мкВ, (размаха)	20	10	-	-	-	±6,0
не менее						
Ток потребления, мА, не более	4	4	4	1,8 x 0,01 (100 МВ разм.) 1,8 x 1 (5 МВ разм.)	30	±6,0
Максимальное выходное напряжение на нагрузке 7,5 кОм, В (размах)						
не менее			5		30	-12
не более			7	3,5 x 1 (10 МВ разм.)		

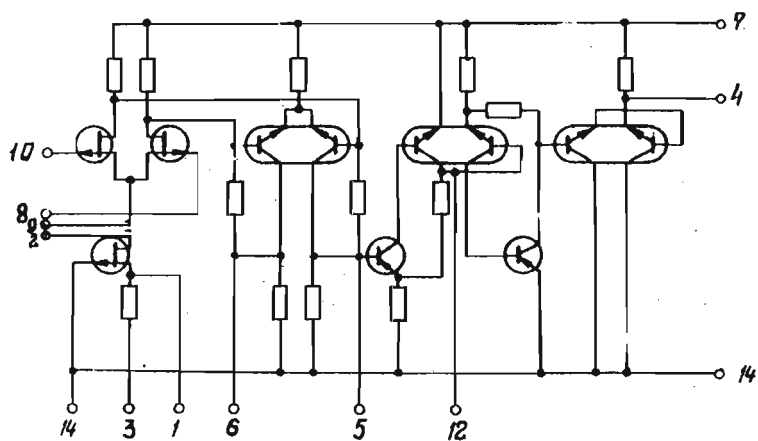


Рис. 3
K2YT443A, K2YT443B

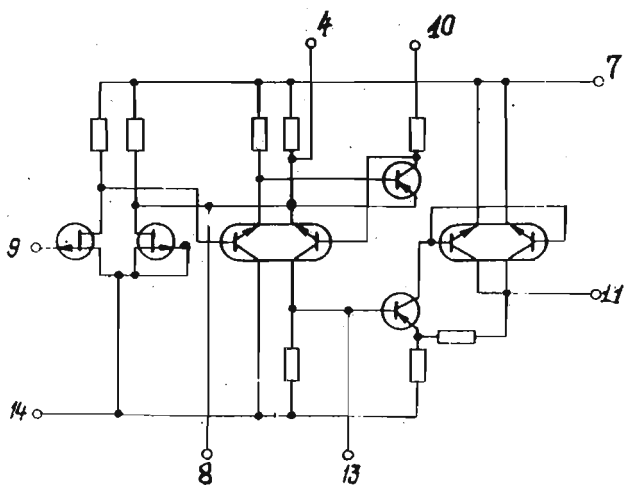


Рис. 4
K2YT444