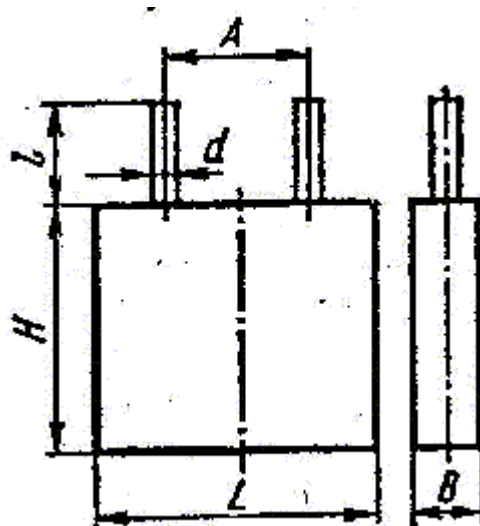


КЗ1П-4

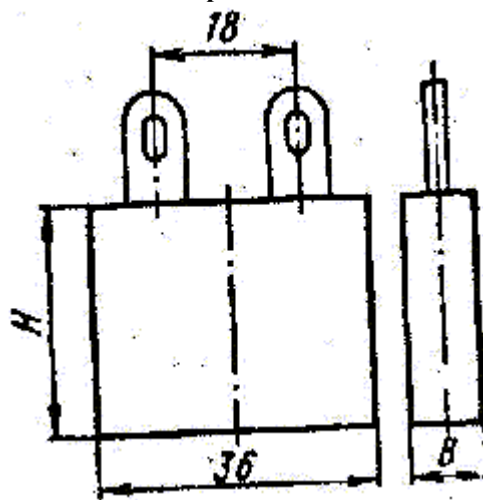
Слюдяные конденсаторы КЗ1П-4 предназначены для работы в цепях постоянного, переменного и пульсирующего тока. Конденсаторы изготовляют в пластмассовом корпусе уплотненные.

вариант «а»



Номинальное напряжение, В	Номинальная емкость, пФ	Размеры, мм						Масса, г, не более
		L	B	H	A	d	l	
350	50-4000	18	7	15	13	0,5	25	5
	4005-10000		8	22				10

вариант «б»



Номинальное напряжение, В	Номинальная емкость, пФ	Размеры, мм		Масса, г, не более
		B	H	
350	10010-50000	10,5	32	30
	50030-100000		52	45
	100100-200000	12,5		55

Технические данные

ТКЕ	$(\pm 50; \pm 200) \times 10^6$ 1/°C
Допустимая амплитуда напряжения переменного тока или переменной составляющей пульсирующего напряжения	
в диапазоне частот 50-500 Гц	250%
-«- 500-10000 Гц	150%
-«- свыше 10000 Гц	50%
Температура окружающей среды	от -60 до +70°С
Относительная влажность воздуха при +25°С	до 98%
Атмосферное давление	от 6,7 до 1067 гПа (от 5 до 800 мм рт. ст.)
Вибрационные нагрузки в диапазоне частот 1-80 Гц	до 10 g
Многочисленные удары с ускорением	до 75 g
Линейные нагрузки с ускорением	до 10 g
Допускаемое отклонение емкости	$\pm 0,3; \pm 0,5; \pm 1; \pm 2; \pm 3; \pm 5; \pm 10\%$
Тангенс угла потерь	
50-500 пФ	0,0015
100-1500 пФ	0,001
0,0015-0,01 мкФ	0,0007
0,01-0,2 мкФ	0,0005
Сопротивление изоляции вывод-вывод в нормальных климатических условиях	10 000 МОм
Минимальная наработка	5000 ч
Срок сохраняемости	6 лет
Изменение параметров в течение минимальной наработки и в течение срока сохраняемости	
изменение емкости, не более	$\pm 3\%$
тангенс угла потерь, не более	0,0025
сопротивление изоляции вывод-вывод, не менее	2500 МОм