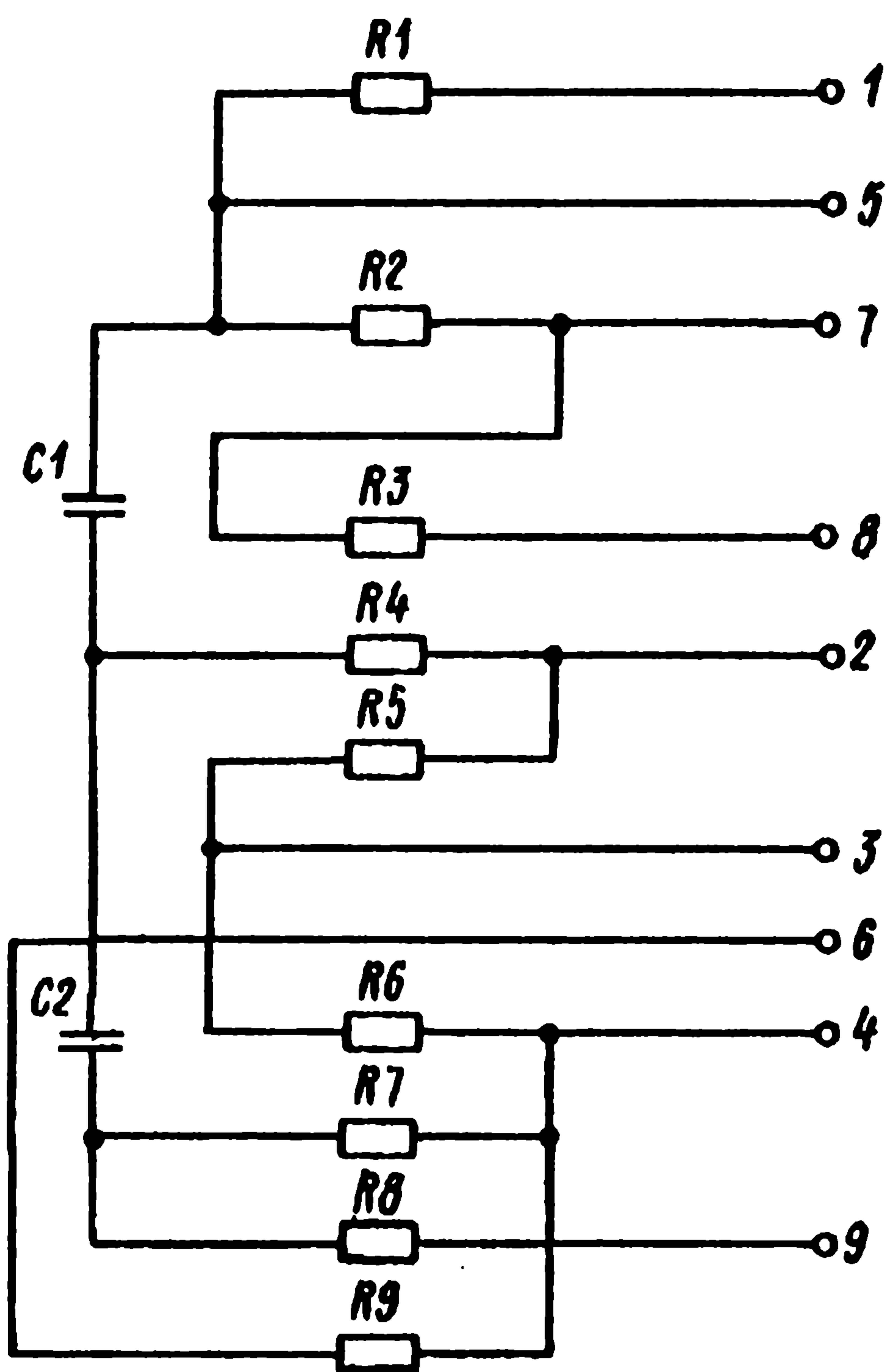


K425HK1

Микросхема представляет собой набор резисторов и конденсаторов. Содержит 11 интегральных элементов. Корпус типа 115.9-1, масса не более 3 г.

Назначение выводов: 1 — от резистора $R1$; 2 — от резистора $R4$; 3 — общий от резисторов $R5, R6$; 4 — общий резисторов $R6, R7, R9$; 5 — общий резисторов $R1, R2$, конденсатора $C1$; 6 — от резистора $R9$; 7 — общий от резисторов $R2, R3$; 8 — от резистора $R3$; 9 — от резистора $R8$.



Электрическая схема К425НК1

Электрические параметры

Рабочее напряжение . . .	10,8... 15 В
Выходное напряжение:	
$U_{\text{вых5}}$	2,7... 8 В
$U_{\text{вых6}}$	0,6... 1,6 В
Сопротивление резисторов:	
$R1$	27... 33 кОм
$R2$	0,612... 0,748 кОм
$R3$	0,459... 0,561 кОм
$R4$	0,501... 0,612 кОм
$R5$	0,225... 0,275 кОм
$R6$	0,844... 1,032 кОм
$R7 + R3$	2,44... 2,98 кОм
$R9$	0,577... 0,705 кОм