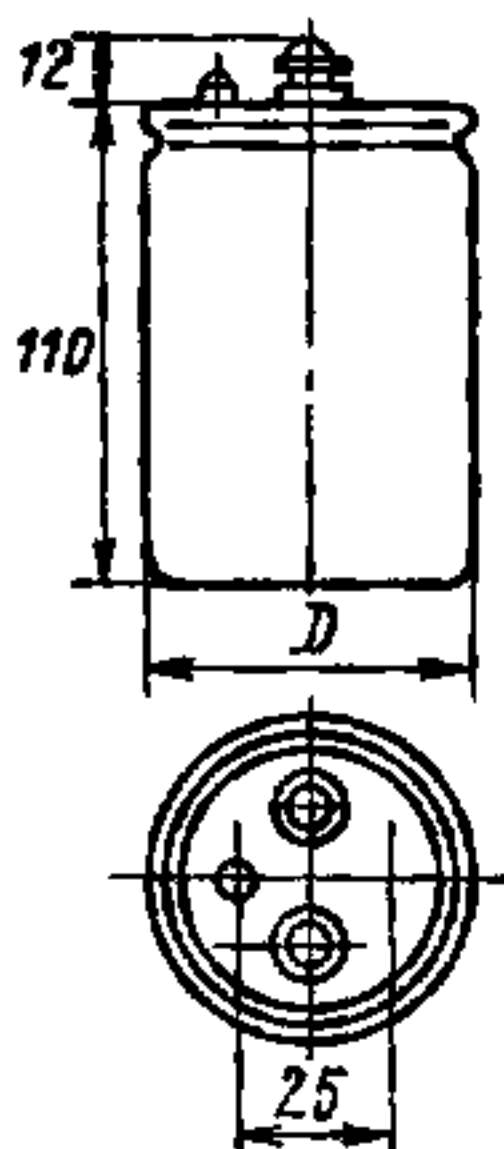


КОНДЕНСАТОРЫ ОКСИДНЫЕ АЛЮМИНИЕВЫЕ ПОЛЯРНЫЕ С ФОЛЬГОВЫМИ ОБКЛАДКАМИ

К50-25



Предназначены для работы в цепях постоянного и пульсирующего токов.

Изготавливаются в исполнениях для умеренного и холодного климата.

Выпускаются в цилиндрических металлических корпусах.

Параметры и характеристики

Массогабаритные данные

$U_{\text{ном.п.}}$ В	$C_{\text{ном}}$ мкФ	D , мм	Масса, г. не более
25	33 000	65	600
50	10 000	50	380

$\Delta C = -20 \div +50\%$; $\Delta C^* = +20$ при $+50^\circ\text{C}$, -30% при -25°C ;
 $\text{tg } \delta \leq 0,40$ для $U_{\text{ном.п.}} = 25$ В и $0,25$ для $U_{\text{ном.п.}} = 50$ В, при -25°C
 $\text{tg } \delta \leq 1,50$; $I_{\text{ут}} \leq 4$ мА в нормальных условиях и при $+50^\circ\text{C}$ не более 8 мА; при 500 кГц в нормальных условиях $Z \leq 1$ Ом.

Параметры допустимых режимов. При $f = 50$ Гц $U_{\text{мд}} = 0,5$ В;
 при частотах больших 50 Гц $U_{\text{мд}f} = U_{\text{мд}50} \sqrt{50/f}$, (при $f < 1000$ Гц);
 $U_{\text{мд}f} = U_{\text{мд}50} 50/f$ (при $f > 1000$ Гц).

Показатели надежности. $\tau_{\text{min}} = 5000$ ч.

Условия эксплуатации

Интервал температур $-25 + +50^\circ\text{C}$. Относительная влажность при $+25^\circ\text{C}$ до 98%. Давление 960–1067 гПа. Вибрация при частотах 1–80 Гц с ускорением до $49,1 \text{ м/с}^2$. Многократные удары с ускорением до 147 м/с^2 .

Способ крепления – за корпус.

Пример условного обозначения: конденсатор К50-25-50В-10000мкФ.