

УДК 621.319.45—034.71

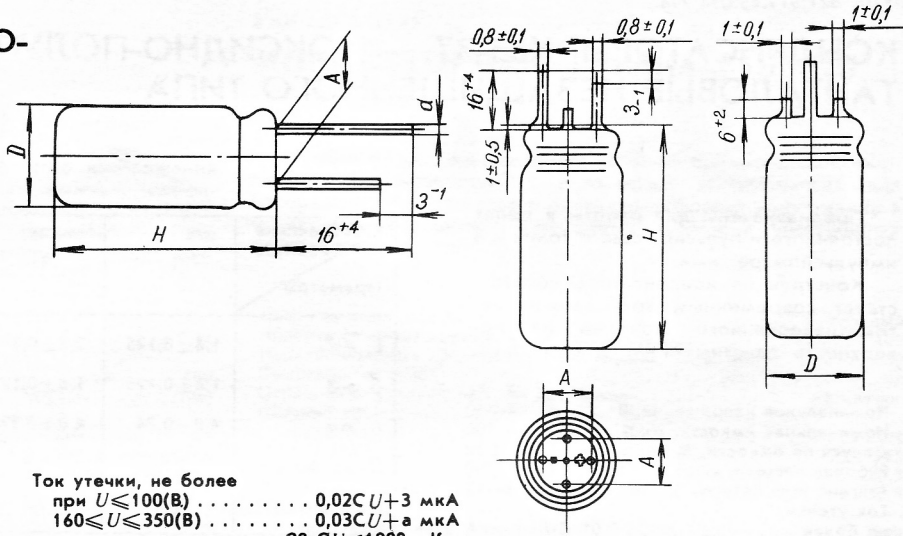
КОНДЕНСАТОРЫ ОКСИДНО-ЭЛЕКТРОЛИТИЧЕСКИЕ АЛЮМИНИЕВЫЕ К50-35

Предназначены для работы в цепях постоянного, пульсирующего тока и в импульсных режимах.

Изготавливаются во всеклиматическом исполнении и исполнении для умеренного и холодного климата.

Конденсаторы предназначены для ручной сборки, изолированный вариант (И), и автоматизированного монтажа (А).

Номинальное напряжение, В 6,3—350
 Номинальная емкость, мкФ 1—4700
 Допустимые отклонения по емкости, % 50 (±20)
 Тангенс угла потерь, %, не более
 при $6,3 \leq U \leq 16(B)$ 30
 $25 \leq U \leq 63(B)$ 20
 $U = 100(B)$ 15
 $160 \leq U \leq 350(B)$ 10



Ток утечки, не более
 при $U \leq 100(B)$ $0,02C U + 3$ мкА
 $160 \leq U \leq 350(B)$ $0,03C U + a$ мкА
 при $a = 20$ $C U < 1000$ мкКл,
 при $a = 0$ $C U \geq 1000$ мкКл
 $U = 350(B)$ $0,006C U$ мкА
 Рабочая температура, °С —40...85°С

Конденсатор К50-35А

Номинальная емкость, мкФ	Номинальное напряжение, В	Размеры, мм				Масса, г, не более
		D	H	A	d	
1	160	6,3	12	2,5	0,6	0,8
	100					0,8
2,2	160	6,3	14	2,5	0,6	1
	100					0,8
3,3	100	8	14	2,5	0,6	0,8
	160					1,4
4,7	100	6,3	12	2,5	0,6	0,8
	160					1,4
	63					0,8
	100					1,4
10	160	8	14	5	0,8	3,3
	315					7
	25					0,8
	40					1
22	63	6,3	14	2,5	0,6	1,2
	100					3
	160					5,5
	250					7
	315					12
	10					0,8
33	16	6,3	12	2,5	0,6	0,8
	6,3					0,8
	16					0,8
	25					1,2
47	40	8	14	5	0,8	1,4
	63					2,8
	10					0,8
	16					0,8
	25					1,2

Продолж. конденсатора К50-35

Номинальная емкость, мкФ	Номинальное напряжение, В	Размеры, мм				Масса, г, не более
		D	H	A	d	
47	100	12	19	7,5	0,8	4,5
	160	16	25			10
	250	18	30			15
	315	40	20			
100	6,3	6,3	2,5	0,6	1	
	16	8			1,4	
	25	14			2,8	
	40	10			3	
	63	19			3,3	
	100	14			7	
	160	18			17	
250	21	30				
220	6,3	10	14	5	2,8	
	16	3				
	25	16	4			
	40	12	4,5			
	63	14	5,5			
	100	18	15			
470	6,3	12	16	7,5	4	
	16	19	4,5			
	25	14	5,5			
	40	24	7			
	63	16	30		12	

Продолж. для конденсатора К50-35

Номинальная емкость, мкФ	Номинальное напряжение, В	Размеры, мм				Масса, г, не более		
		D	H	A	d			
1000	6,3	14	19	5		5,5		
	16		24			7		
	25	16	30			12		
	40	18				15		
	63		40			20		
2200	6,3	16	25	7,5		10		
	16		30			12		
	25		40			20		
4700	6,3	18	30					15
	16		45					23

Конденсатор К50-35А

Номинальная емкость, мкФ	Номинальное напряжение, В	Размеры, мм				Масса, г, не более
		D	H	A	d	
100	16	8	12	2,5	0,6	1,2
220		10		5	0,8	2,4

Конденсатор К50-35Б

Номинальная емкость, мкФ	Номинальное напряжение, В	Размеры, мм			Масса, г, не более
		D	H	A	
220	250	25	56	12,5	45
100		25			
220	350	32	67	20	90
330					

Обозначение при заказе: конденсатор К50-35 — 63 В — 1000 мкФ — И(А).