

**КОНДЕНСАТОРЫ
ОКСИДНО-ЭЛЕКТРОЛИТИЧЕСКИЕ
АЛЮМИНИЕВЫЕ**

**К50-35
К50-35А
К50-35Б**

Конденсаторы К50-35, К50-35А, К50-35Б оксидно-электролитические алюминиевые уплотненные полярные постоянной емкости предназначены для работы в качестве встроенных элементов внутри комплектных изделий в цепях постоянного и пульсирующего токов.

Конденсаторы изготавливают трех типов: К50-35, К50-35А, К50-35Б.

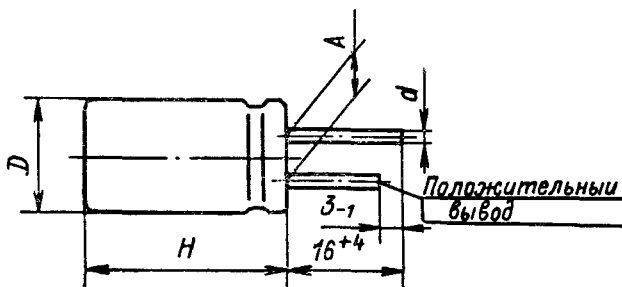
Конденсаторы изготавливают в двух климатических исполнениях: в исполнении для умеренного и холодного климата (УХЛ) и во всеклиматическом исполнении (В) (при температуре среды от минус 40°С).

Конденсаторы в исполнении УХЛ изготавливают: изолированные и неизолированные.

Конденсаторы в исполнении В изготавливают неизолированные.

Изолированные конденсаторы в корпусах диаметром 6,3—12 мм изготавливают в исполнении, предназначенном для неавтоматизированной и автоматизированной сборки аппаратуры. Остальные конденсаторы изготавливают в исполнении, предназначенном для неавтоматизированной сборки аппаратуры.

К50-35



Примечание Допускается изготавливать конденсаторы с длиной отрицательного вывода 25^{+5} мм, при этом длина положительного вывода должна быть меньше длины отрицательного вывода на 5_{-1} мм.

Номинальная емкость, мкФ	Номинальное напряжение, В	Размеры, мм								Масса, г, не более	Удельная материалоемкость, г/Кл·ч, не более
		D		H		A		d			
		Но-мин.	Пред.откл.	Но-мин.	Пред.сткл.	Но-мин.	Пред.откл.	Но-мин.	Пред.откл.		
1	160			12						0,8	1,0
2,2	100	6,3	$\pm 0,45$	12	$\pm 0,55$	2,5	$\pm 0,5$	0,6	$\pm 0,06$	0,8	0,73
	160			14						1,0	0,56

К50-35
К50-35А
К50-35Б

КОНДЕНСАТОРЫ
ОКСИДНО-ЭЛЕКТРОЛИТИЧЕСКИЕ
АЛЮМИНИЕВЫЕ

Продолжен

Номинальная емкость, мкФ	Номинальное напряжение, В	Размеры, мм								Масса, г, не более	Удельная материалоемкость, г/Кл·ч, не более
		D		H		A		d			
		Но-мнн.	Пред. откл.	Но-мнн.	Пред. откл.	Но-мнн.	Пред. откл.	Но-мнн.	Пред. откл.		
3,3	100	6,3		12						0,8	0,48
4,7	100			12	±0,55					0,8	0,34
	160	8	±0,45	14		2,5		0,6		1,4	0,37
10	63	6,3		12						0,8	0,25
	100	8,0		14	±0,45					1,4	0,28
	160	10		19		5		0,8		3,3	0,41
	315	14	+1,0 -0,5	24	+1,0 -0,5	5		0,8		7,0	0,44
22	25	6,3		12		2,5		0,6		0,8	0,29
	40	6,3	±0,45	14	±0,55	2,5		0,6		1,0	0,23
	63	8,0		12		2,5		0,6		1,2	0,17
	100	10		16		5,0		0,8		3,0	0,27
	160	14		19		5,0		0,8		5,5	0,31
	250	14	+1,0 -0,5	24	+1,0 -0,5	5,0		0,8		7,0	0,25
	315	16		30		7,5	±0,5	0,8	±0,06	12,0	0,35
33	16	6,3		12		2,5		0,6		0,8	0,30
47	6,3	6,3		12		2,5		0,6		0,8	0,54
	16	6,3	±0,45	12	±0,55	2,5		0,6		0,8	0,21
	25	8,0		12		2,5		0,6		1,2	0,20
	40	8,0		14		2,5		0,6		1,4	0,14
	63	10		14		5,0		0,8		2,8	0,19
	100	12	±0,55	19		5,0		0,8		4,5	0,19
	160	16		25		7,5		0,8		10,0	0,26
	250	18	+1,0 -0,5	30	+1,0 -0,5	7,5		0,8		15,0	0,26
315	18		40		7,5		0,8		20,0	0,27	
100	6,3	6,3	±0,45	14	±0,55	2,5		0,6		1,0	0,32
	16	8,0		14		2,5		0,6		1,4	0,17

**КОНДЕНСАТОРЫ
ОКСИДНО-ЭЛЕКТРОЛИТИЧЕСКИЕ
АЛЮМИНИЕВЫЕ**

**К50-35
К50-35А
К50-35Б**

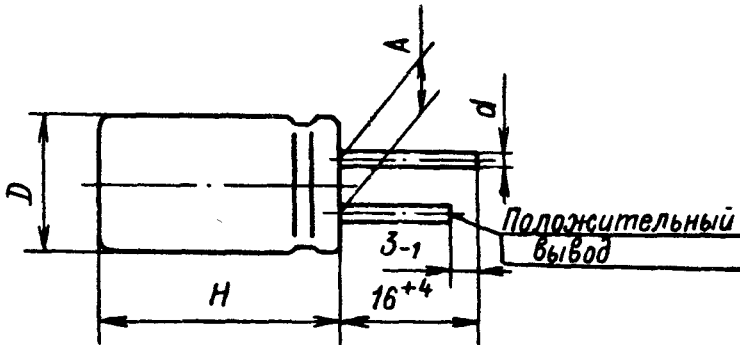
Продолжение

Номиналь- ная ем- кость, мкФ	Номиналь- ное на- пряжение, В	Размеры, мм								Масса, г, не более	Удельная материало- емкость, г/Кл.ч, не более
		D		H		A		d			
		Но- мин.	Пред. откл.	Но- мин.	Пред. откл.	Но- мин.	Пред. откл.	Но- мин.	Пред. откл.		
100	25	10		14	$\pm 0,55$	5,0				2,8	0,22
	40	10	$\pm 0,45$	16		5,0				3,0	0,15
	63	10		19		5,0				3,3	0,10
	100	14		24	$+1,0$	5,0				7,0	0,14
	160	18	$-0,5$	35	$-0,5$	7,5				17,0	0,20
	250	21		42		7,5				30,0	0,24
220	6,3	10	$+1,0$ $-0,5$	14		5,0				2,8	0,40
	16	10	$\pm 0,45$	16	$\pm 0,55$	5,0				3,0	0,17
	25	12	$\pm 0,55$	16		5,0				4,0	0,14
	40	12		19		5,0				4,5	0,10
	63	14	$+1,0$	19	$+1,0$	5,0				5,5	0,08
	100	18	$-0,5$	30	$-0,5$	7,5				15,0	0,14
470	6,3	12	$\pm 0,55$	16	$\pm 0,55$	5	$\pm 0,5$	0,8	$\pm 0,06$	4,0	0,27
	16	12		19		5				4,5	0,12
	25	14		19		5				5,5	0,093
	40	14		24		5				7,0	0,074
	63	16		30		7,5				12,0	0,08
1000	6,3	14		19		5			5,5	0,17	
	16	14		24		5			7,0	0,087	
	25	16		30					12,0	0,096	
	40	18	$+1,0$ $-0,5$	30	$+1,0$ $-0,5$				15,0	0,075	
	63	18		40					20,0	0,063	
2200	6,3	16		25					10,0	0,14	
	16	16		30		7,5			12,0	0,068	
	25	18		40					20,0	0,072	
4700	6,3			30					15,0	0,10	
	16	18		45					23,0	0,062	

K50-35
K50-35A
K50-35B

КОНДЕНСАТОРЫ
ОКСИДНО-ЭЛЕКТРОЛИТИЧЕСКИЕ
АЛЮМИНИЕВЫЕ

K50-35A

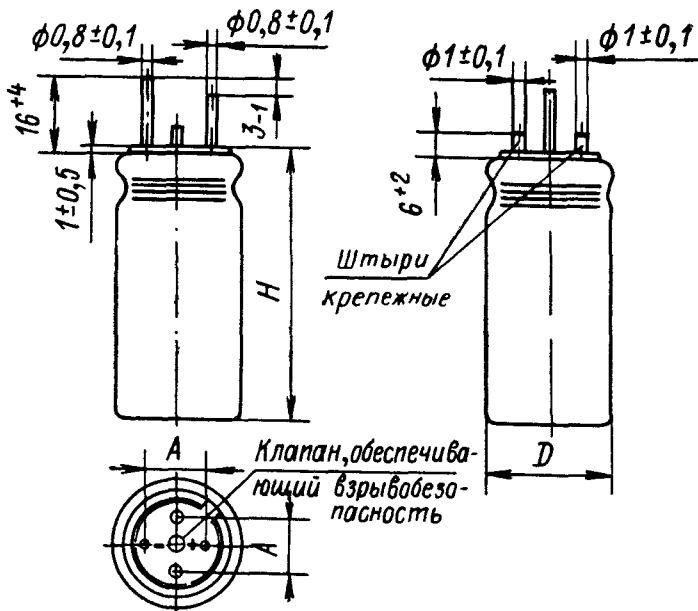


Номинальная емкость, мкФ	Номинальное напряжение, В	Размеры, мм								Масса, г, не более	Удельная материалоемкость, г/Кл·ч, не более
		D		H		A		d			
		Но-мн.	Пред. откл.	Но-мн.	Пред. откл.	Но-мн.	Пред. откл.	Но-мн.	Пред. откл.		
100	16	8,0	$\pm 0,45$	12	$\pm 0,55$	2,5	$\pm 0,5$	0,6	$\pm 0,1$	1,2	0,15
220		10		16 ⁺⁴		5,0		0,8		2,4	0,136

КОНДЕНСАТОРЫ
ОКСИДНО-ЭЛЕКТРОЛИТИЧЕСКИЕ
АЛЮМИНИЕВЫЕ

К50-35
К50-35А
К50-35Б

К50-35Б



Номинальная емкость, мкФ	Номинальное напряжение, В	Размеры, мм						Удельная материалоемкость, г/Кл.ч, не более	Масса, г, не более
		D		H		A			
		Но-мин.	Пред. откл.	Но-мин.	Пред. откл.	Но-мин.	Пред. откл.		
220	250	25		56		12,5		0,164	45
100	350	25	+1	56	+1 -3	12,5	$\pm 0,5$	0,257	45
220		32		67		20		0,234	90
330		32		87		20		0,225	130

**КОНДЕНСАТОРЫ
ОКСИДНО-ЭЛЕКТРОЛИТИЧЕСКИЕ
АЛЮМИНИЕВЫЕ**

**К50-35
К50-35А
К50-35Б**

Пониженная температура среды, °С:	
рабочая	минус 40
предельная	минус 60
Смена температур, °С:	
от рабочей повышенной температуры среды	85
до предельной пониженной температуры среды	минус 60
Повышенная относительная влажность, %:	
для исполнения В при $t=35^{\circ}\text{C}$	98
» » УХЛ при $t=25^{\circ}\text{C}$	98
Атмосферные конденсированные осадки (роса, иней).	
Плесневые грибы (для исполнения В).	

ОСНОВНЫЕ ТЕХНИЧЕСКИЕ ДАННЫЕ

Допускаемое отклонение емкости, %	+50	-20
Тангенс угла потерь, %, не более:		
для конденсаторов на $U_{\text{НОМ}}=6,3\div 16 \text{ В}$	30	
» » » $U_{\text{НОМ}}=25\div 63 \text{ В}$	20	
» » » $U_{\text{НОМ}}=100 \text{ В}$	15	
» » » $U_{\text{НОМ}}=160\div 350 \text{ В}$	10	
Сопротивление изоляции изолирующей трубки конденсатора, МОм, не менее	100	
Ток утечки, мкА, не более:		
для конденсаторов на $U_{\text{НОМ}}=6,3\div 100 \text{ В}$	0,02 $C_{\text{НОМ}}$	$U_{\text{НОМ}} + 3$
» » » $U_{\text{НОМ}}=160\div 315 \text{ В}$	0,03 $C_{\text{НОМ}}$	$U_{\text{НОМ}} + a^*$
» » » $U_{\text{НОМ}}=350 \text{ В}$	0,006 $C_{\text{НОМ}}$	$U_{\text{НОМ}}$

* a — коэффициент, равный:
 20 — при $C_{\text{НОМ}} U_{\text{НОМ}} < 1000$ мкКл;
 0 — » $C_{\text{НОМ}} U_{\text{НОМ}} \geq 1000$ мкКл.

НАДЕЖНОСТЬ

Наработка при рабочей температуре среды от минуса 40 до 85°C , ч	1000
Интенсивность отказов, 1/ч, не более	$5 \cdot 10^{-8}$
95%-ный срок сохраняемости, лет, не менее	10
Изменение электрических параметров:	
в течение наработки	
уменьшение емкости, %, не более	минус 50 (в сторону увеличения не ограничивается)
тангенса угла потерь и тока утечки не более	3-кратных значений, указанных в разделе «Основные технические данные»

К50-35
К50-35А
К50-35Б

КОНДЕНСАТОРЫ
ОКСИДНО-ЭЛЕКТРОЛИТИЧЕСКИЕ
АЛЮМИНИЕВЫЕ

в течение срока сохраняемости
уменьшение емкости, %, не более минус 30 (в сторону увеличения не ограничивается)
тангенса угла потерь и тока утечки не более 3-кратных значений, указанных в разделе «Основные технические данные»

УКАЗАНИЯ ПО ПРИМЕНЕНИЮ И ЭКСПЛУАТАЦИИ

При применении, монтаже и эксплуатации конденсаторов следует руководствоваться указаниями, приведенными в ОСТ 11 074.011—79, с дополнениями, приведенными ниже.

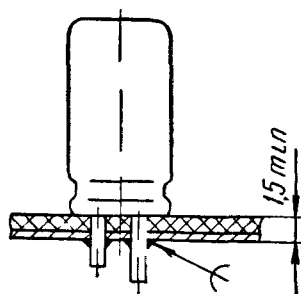
Допускается использовать конденсаторы в исполнении УХЛ в аппаратуре общеклиматического исполнения при условии их дополнительной защиты от воздействия влаги и плесневых грибов.

Эффективность защиты должна подтверждаться проведением соответствующих испытаний аппаратуры или ее блоков на соответствие предъявленным к ним требованиям.

Конденсаторы пригодны для монтажа в аппаратуре методом групповой пайки или паяльником и должны выдерживать трехкратное воздействие групповой пайки и лужение выводов горячим способом без применения теплоотвода при температуре не выше 265°C не более 4 с. Расстояние от корпуса до места пайки не менее 1,5 мм. При пайке паяльником рекомендуется применение теплоотвода, например, в виде плоскогубцев с шириной губок 1,5 мм, на которых закреплены медные накладки.

Между последовательными приложениями паяльника к различным выводам одного и того же конденсатора следует соблюдать интервал 5—10 с.

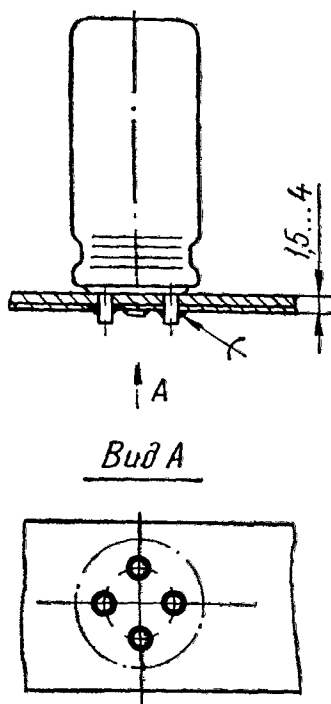
Крепление конденсаторов К50-35 с высотой корпуса до 19 мм и К50-35А — за выводы:



КОНДЕНСАТОРЫ
ОКСИДНО-ЭЛЕКТРОЛИТИЧЕСКИЕ
АЛЮМИНИЕВЫЕ

К50-35
К50-35А
К50-35Б

Крепление конденсаторов К50-35Б с высотой корпуса до 67 мм включительно:



При монтаже конденсаторов с целью защиты мест крепления выводов изгиб выводов следует производить на расстоянии не менее 1,5 мм от корпуса.

Ключом для ориентации и контроля правильности установки конденсаторов при выполнении монтажно-сборочных работ служат монтажные выводы и знак «+» на боковой поверхности конденсатора.

У конденсаторов, предназначенных для автоматизированной сборки, отклонение от перпендикулярности оси вывода относительно основания корпуса в пределах $\pm 0,3$ мм обеспечивается при упаковке конденсаторов в однорядную липкую ленту.

**К50-35
К50-35А
К50-35Б**

**КОНДЕНСАТОРЫ
ОКСИДНО-ЭЛЕКТРОЛИТИЧЕСКИЕ
АЛЮМИНИЕВЫЕ**

Значения низших резонансных частот при способе крепления конденсаторов:

	за выводы	за корпус
К50-35, К50-35А	140 Гц	1250 Гц
К50-35Б	64 Гц	1356 Гц

(с высотой корпуса до 67 мм вкл.)

Покрyтия выводов, кроме торцов, не должны иметь просветов основного металла, коррозионных поражений, пузырей, отслаивания и шелушения.

Выводы конденсаторов, включая места их присоединения, должны выдерживать без механических повреждений воздействия следующих механических факторов:

растягивающей силы, направленной вдоль оси вывода, 10 Н (1 кгс);

3-кратное воздействие изгибающей силы.

Выводы конденсаторов всех типов и штыри крепежные конденсаторов К50-35Б должны обладать паяемостью без дополнительного облуживания в течение 12 месяцев с даты изготовления.

Конденсаторы должны быть термостойкими при пайке.

Конденсаторы К50-35, К50-35А не должны иметь резонансных частот в диапазоне с верхней частотой 100 Гц.

Конденсаторы К50-35Б не должны иметь резонансных частот при креплении:

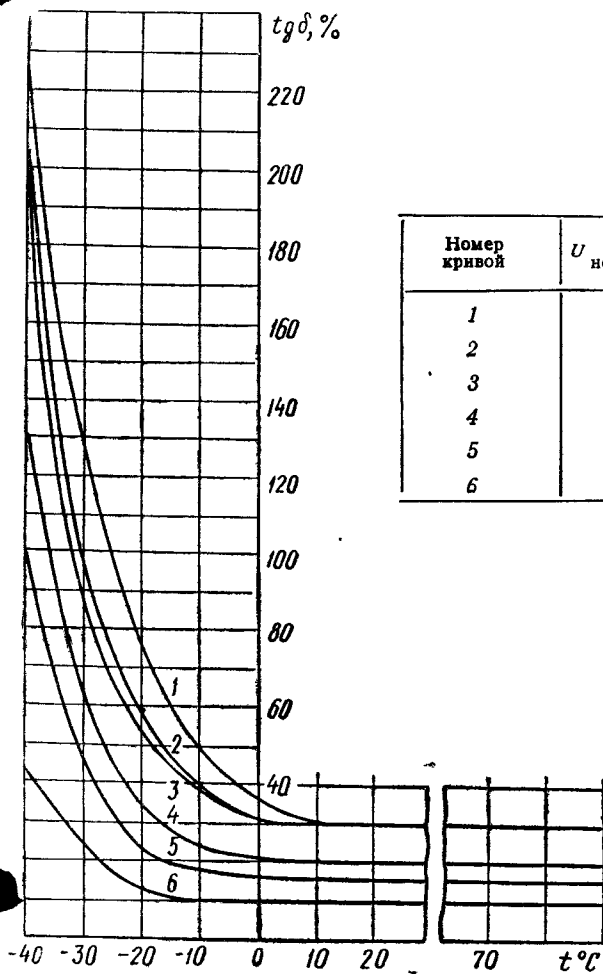
за корпус — в диапазоне с верхней частотой 100 Гц,

за выводы — в диапазоне с верхней частотой 40 Гц

Конденсаторы должны быть уплотненными. Конденсаторы должны обладать коррозионной стойкостью и должны быть трудногорючими.

ТИПОВЫЕ ХАРАКТЕРИСТИКИ

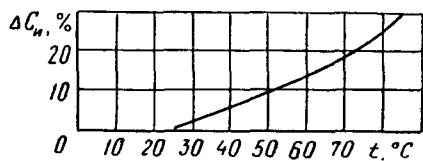
Зависимость тангенса угла потерь от температуры



K50-35
K50-35A
K50-35Б

КОНДЕНСАТОРЫ
ОКСИДНО-ЭЛЕКТРОЛИТИЧЕСКИЕ
АЛЮМИНИЕВЫЕ

Зависимость изменения емкости от температуры



Зависимость тока утечки от температуры

