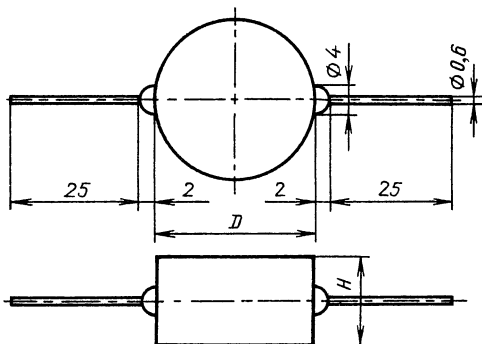


# КИ1-1



Номинальное напряжение, В	Номинальная емкость, Ф	Внутреннее сопротивление, Ом, не более	Размеры, мм		Масса, г, не более
			D	H	
0,5	0,1; 0,5; 1	15	10	7	2
	5,0; 10	5	22	9	10
	50			12	15

Примечание Допуски  $\pm 10$ ,  $\pm 20$ ,  $\pm 30\%$ .

## Предельные эксплуатационные данные

Температура окружающей среды .....	От $-25$ до $+125^{\circ}\text{C}$
Относительная влажность воздуха при температуре $35^{\circ}\text{C}$ .....	До 98%
Пониженное атмосферное давление .....	До $0,0000013$ гПа ( $10^{-6}$ мм рт. ст.)
Сопротивление между источником энергии и ионистором, не менее:	
$C_n=0,1; 0,5; 1,0$ Ф .....	500 Ом
$C_n=5; 10; 15$ Ф .....	50 Ом
Минимальная наработка:	
$C_n=0,1; 0,5; 1,0$ Ф .....	10000 ч
$C_n=5; 10; 15$ Ф .....	5000 ч
Изменение емкости, не более .....	$\pm 50\%$
Внутреннее сопротивление, не более:	
$C_n=0,1; 0,5; 1,0$ Ф .....	120 Ом
$C_n=5; 10; 15$ Ф .....	40 Ом
Число циклов в режиме зарядка-разрядка, не более:	
$C_n=0,1; 0,5; 1,0$ Ф при токе 10 мА .....	$1 \cdot 10^4$
$C_n=5; 10; 15$ Ф при токе 30 мА .....	$1 \cdot 10^4$
Срок сохраняемости .....	5 лет