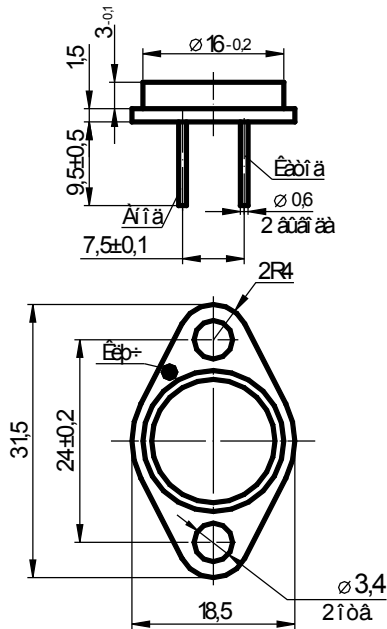




Индикатор КИПД137

АДКБ.432220.319 ТУ



Особенности:

- металлостеклянный корпус;
- высокая надежность при эксплуатации в различных условиях окружающей среды;
- способность работать во взрывоопасных помещениях;

широкий угол излучения.

Диапазон рабочих температур: от минус 60°C до плюс 85°C.

Аналог: LED470-4x4PC66 фирмы Roithner Laster Technik.

Применение:

- внутренняя и внешняя архитектурная подсветка;
- сигнальное и маркерное аварийное освещение;
- декоративное и рекламное освещение (подсветка витрин).

Таблица 1 - Технические характеристики при $I_{\text{пр}}=200 \text{ мА}$, $t=25^\circ\text{C}$

Наименование	Цвет свечения (длина волны излучения λ , нм)	Прямое напряжение $U_{\text{пр}}$, В, не более	Сила света I_v , кд, не менее	Угол излучения $2\theta_{0,5}$, град
КИПД137А-110-50Б	белый	16,0	12	110
КИПД137А-110-50К	красный (620-630 нм)	13,0	6	110
КИПД137А-110-50Ж	желтый (585-595 нм)	13,0	6	110

Таблица 2

Предельные значения координат цветности по осям X Y при $I_{\text{пр}}=200 \text{ мА}$				
X	0,22	0,28	0,38	0,4
Y	0,28	0,22	0,47	0,3

Максимально-допустимый ток $I_{\text{пр}}$ с радиатором до 300 мА

(максимально-допустимый ток $I_{\text{пр}}$ без радиатора – до 100 мА)

Эффективная работа индикатора возможна только с **дополнительным отводом тепла** (радиатором).