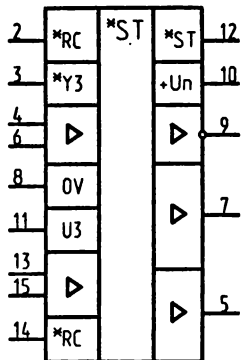


КР1027ХА1, КС1027ХА1

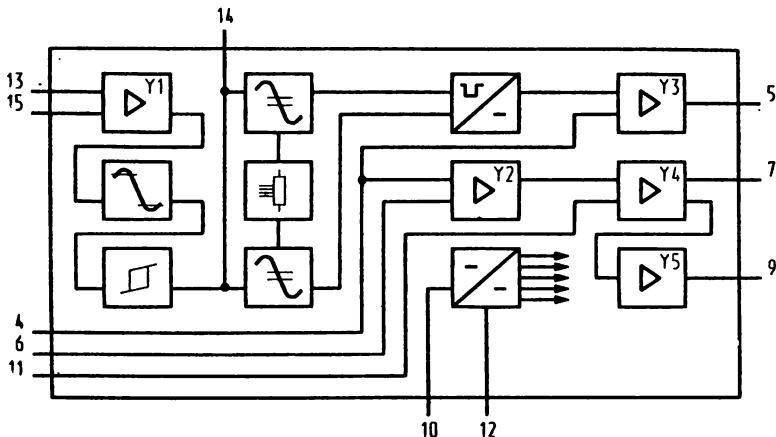
Микросхемы представляют собой электронный стабилизатор скорости вращения вала электродвигателя постоянного тока с таходатчиком и предназначены для стабилизации скорости вращения вала электродвигателя, имеющего встроенный тахогенератор в накопителях на гибких магнитных дисках (НГМД) и в приводах различных устройств автоматики и телемеханики. Содержат 254 интегральных элемента. Корпус типа 238.16-2, масса не более 1,2 г и 2103.16-3, масса не более 2,4 г.

Назначение выводов: 1, 16 — свободные; 2 — цепочка RC; 3 — сглаживающий конденсатор; 4 — вход 1 усилителя Y2; 5 — выход 3; 6 — вход 2 усилителя Y2;

7 — выход 1; 8 — общий; 9 — выход 2 (инверсный); 10 — напряжение питания; 11 — вход запрета; 12 — выход стабилизатора; 13 — вход 1; 14 — цепочка RC; 15 — вход 2.



Условное графическое обозначение КР1027ХА1, КС1027ХА1



Электрические параметры

Напряжение питания	9 В – 10%... 24 В + 10%
Напряжение стабилизации:	
при $U_n = 8,1$ В	$\geq 4,5$ В
при $U_n = 26,4$ В	≤ 7 В
Чувствительность схемы при $f = (200 \pm 0,5)$ Гц:	
при $U_n = 8,1$ В, на выводе 15	≥ 30 мВ
при $U_n = 26,4$ В, на выводе 11	≥ 3 В
Выходное напряжение высокого уровня по выводам 7, 9 при $U_n = 8,1$ В	≥ 4 В
Выходное напряжение низкого уровня при $U_n = 26,4$ В:	

Предельно допустимые режимы эксплуатации

Напряжение питания	8,1...26,4 В
Амплитуда входного напряжения (вывод 15)	0,03...0,3 В
Входное напряжение запрета выхода (вывод 11) .	2,5...8,1 В
Максимальный выходной ток:	
по выводу 7	10 мА
по выводу 9	100 мкА
Температура окружающей среды	-45...+85 °С

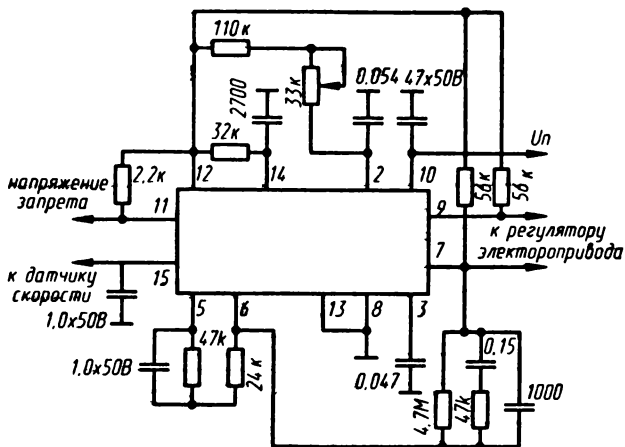


Схема включения КР1027ХА1, КС1027ХА1

по выводу 9	$\leq 0,5$ В
Ток потребления:	
при $U_n = 8,1$ В	$\geq 1,6$ мА
при $U_n = 26,4$ В	≤ 6 мА
Коэффициент нестабильности напряжения стабилизатора	$\leq 0,05$