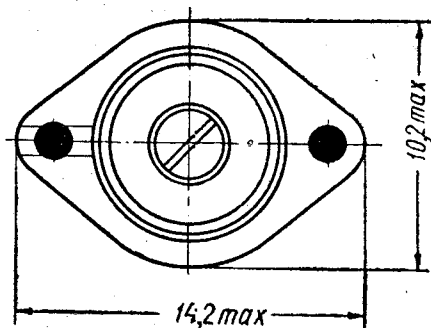
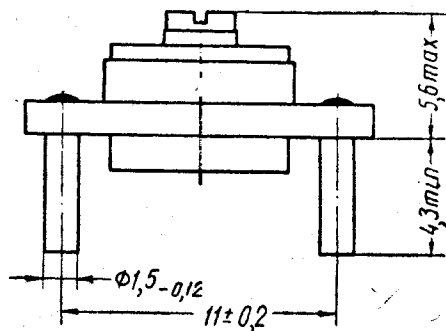


КОНДЕНСАТОРЫ ПОДСТРОЕЧНЫЕ
КЕРАМИЧЕСКИЕ

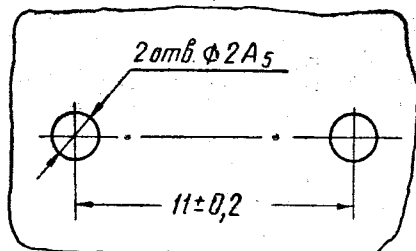
КТ4-2, КТ4-1Т

Конденсаторы КТ4-2, КТ4-1Т (конденсаторы подстроечные керамические) малогабаритные предназначены для работы в цепях постоянного и переменного тока в аппаратуре с печатным монтажом.

Конденсаторы изготавливаются в нормальном исполнении КТ4-2 и тропическом — КТ4-1Т (для обычного и влажного тропического климата).



Разметка для крепления



КТ4-2, КТ4-1Т

КОНДЕНСАТОРЫ ПОДСТРОЕЧНЫЕ КЕРАМИЧЕСКИЕ

Вид конденсатора	Номинальные емкости, <i>пф</i>		Вес, г, не более
	минимальная, не более	максимальная, не менее	
КТ4-2 КТ4-1Т	3(4*)	20(15*)	1,2

* Допускается выпуск 30% конденсаторов от общего количества. Маркируется соответственно 4/15. Следует заказывать 30% конденсаторов номинала 4/15 от общего количества заказываемых.

Пример записи конденсаторов в конструкторской документации:

Конденсатор КТ4-2-3/20 ОЮ0.460.000 ТУ

Порядок записи: после слова «Конденсатор» указывается вид конденсатора, номинальные емкости (*пф*): минимальная — в числителе, максимальная — в знаменателе дроби и номер ТУ.

УСЛОВИЯ ЭКСПЛУАТАЦИИ

Температура окружающего воздуха от -60 до $+85^{\circ}\text{C}$.

Относительная влажность воздуха:

до 93% при температуре $+25^{\circ}\text{C}$ — для конденсаторов КТ4-2.

до 98% при температуре $+40^{\circ}\text{C}$ — для конденсаторов КТ4-1Т.

Атмосферное давление до 5 мм рт. ст.

Вибрация в диапазоне частот от 10 до 200 *гц* с ускорением до 4 *г*.

Удары с ускорением до 15 *г* при общем числе ударов 5000.

ОСНОВНЫЕ ТЕХНИЧЕСКИЕ ХАРАКТЕРИСТИКИ

1. Допустимое рабочее напряжение постоянного тока или амплитудное значение переменного тока 34 в
2. Температурный коэффициент емкости на 1°C в интервале температур от -60 до $+85^{\circ}\text{C}$:
для конденсаторов КТ4-1Т $-(700 \pm 200) \cdot 10^{-6}$
для конденсаторов КТ4-2 $-(500 \pm 350) \cdot 10^{-6}$
3. Допускаемое изменение емкости относительно измеренной в нормальных условиях:
при температуре $+85^{\circ}\text{C}$ не более 3%
при температуре -60°C
для конденсаторов КТ4-1Т не более 5%
для конденсаторов КТ4-2 не более 10%

**КОНДЕНСАТОРЫ ПОДСТРОЕЧНЫЕ
КЕРАМИЧЕСКИЕ**

КТ4-2, КТ4-1Т

4. Испытательное напряжение постоянного тока	250 в
5. Тангенс угла потерь, измеренный на частоте $1 \pm 0,2$ Мгц, при максимальном значении емкости:	
в нормальных условиях	не более 0,0020
при температуре $+85^\circ\text{C}$	не более 0,0025
6. Сопротивление изоляции в нормальных условиях и при температуре $+85^\circ\text{C}$	не менее 10 000 Мом
7. Момент вращения	от 40 до 250 гс·см
8. Полный угол поворота	360°
9. Долговечность конденсаторов	5000 ч
10. Гарантийный срок хранения	3 года
В том числе:	
в складских условиях	1 год
в полевых условиях в аппаратуре	2 года

УКАЗАНИЯ ПО ПРИМЕНЕНИЮ КОНДЕНСАТОРОВ

1. Не допускается попадание на поверхность конденсаторов бензина, ацетона, спирта.