

Интегральная микросхема КУН001

Корпус типа 1504.9-1. Масса не более 6 г.

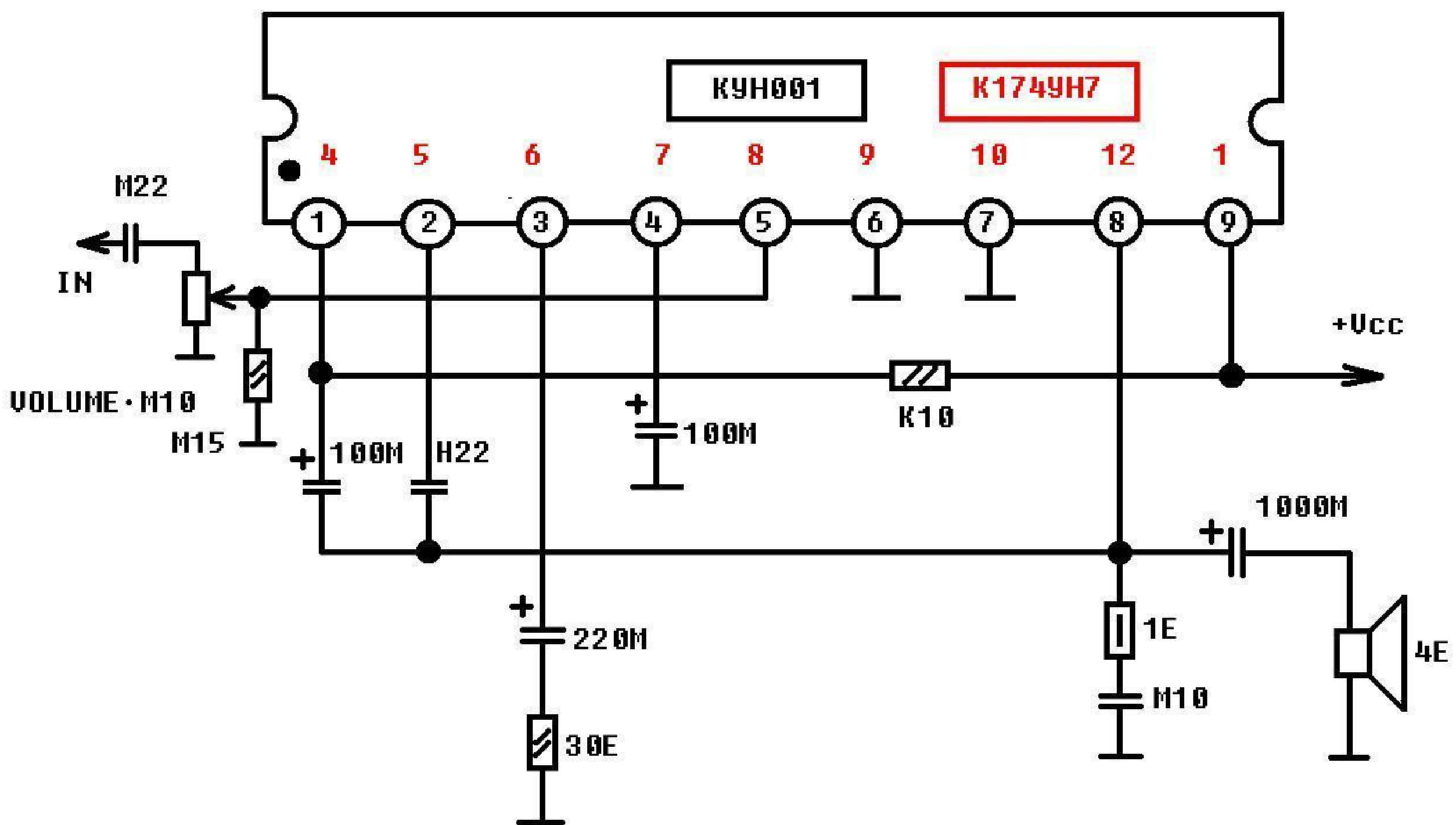
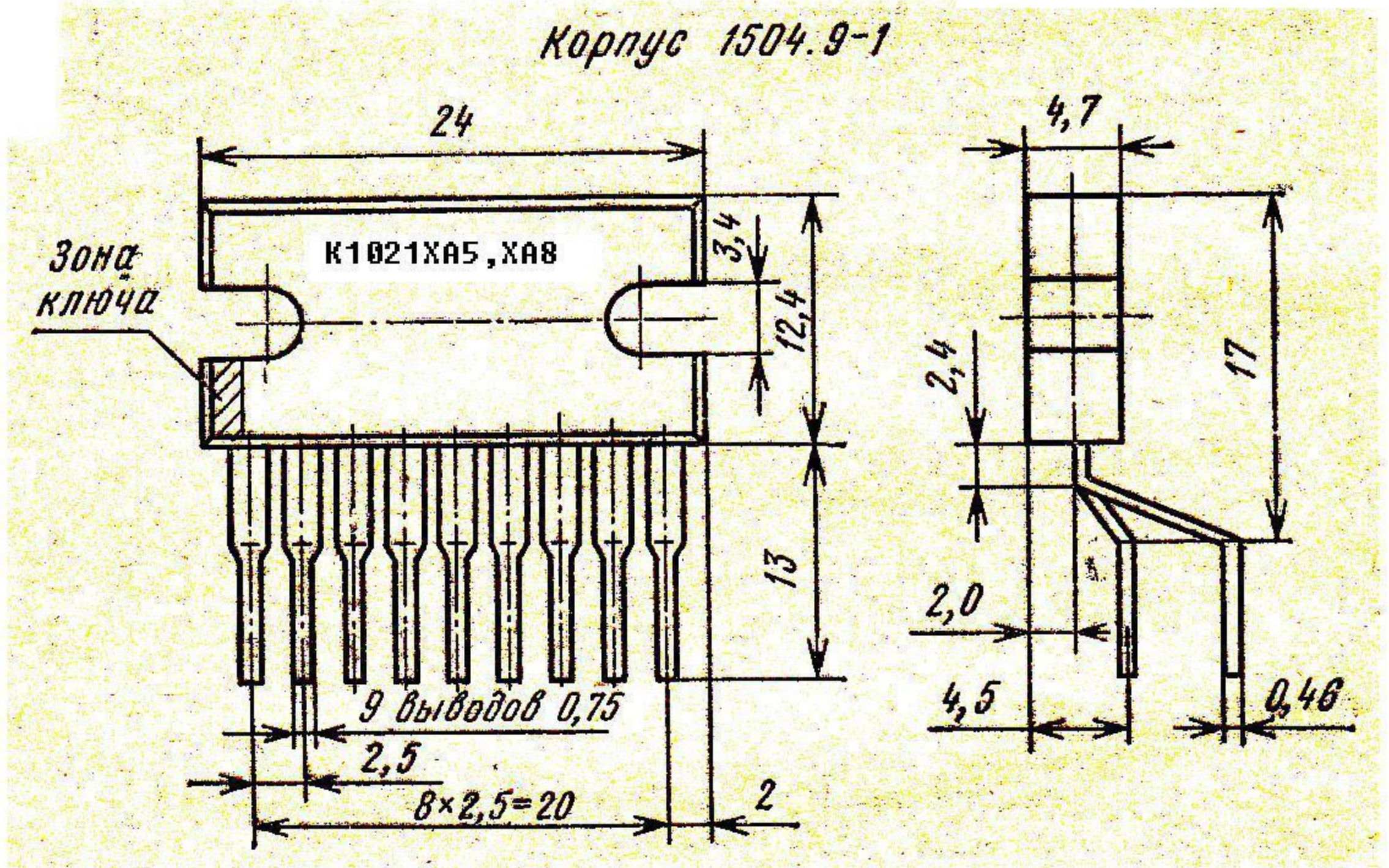


схема электрическая принципиальная микросхемы КУН001

