

**РЕЗИСТОРЫ ПОСТОЯННЫЕ
НЕПРОВОЛОЧНЫЕ**

**КВМ
КИМ
КЛМ**

Постоянные непроволочные резисторы КВМ, КИМ, КЛМ предназначены для работы в цепях постоянного и переменного тока.

Резисторы изготавливаются в климатическом исполнении, пригодном для эксплуатации только в районах с умеренным и холодным климатом (обычное исполнение).

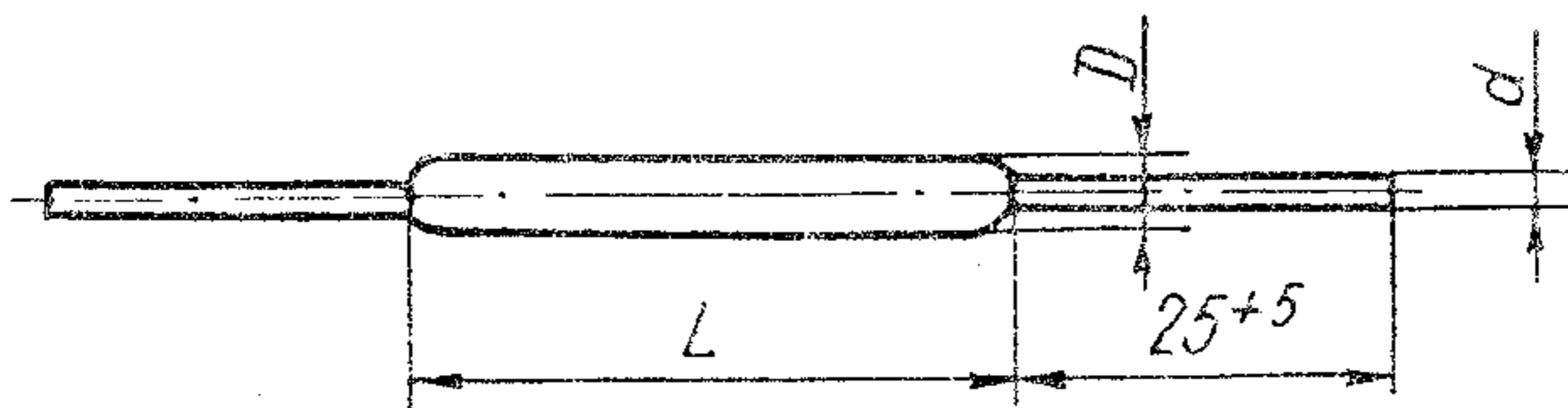
В зависимости от конструктивных особенностей резисторы делятся на три типа:

КВМ — композиционные вакуумированные,

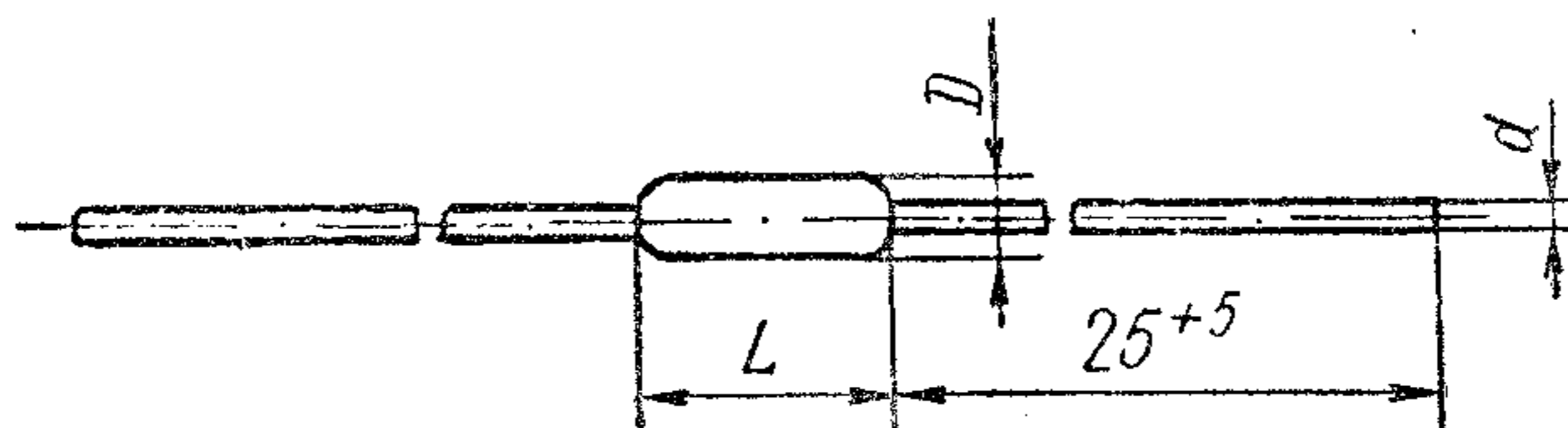
КИМ — композиционные изолированные малогабаритные,

КЛМ — композиционные лакированные.

КВМ

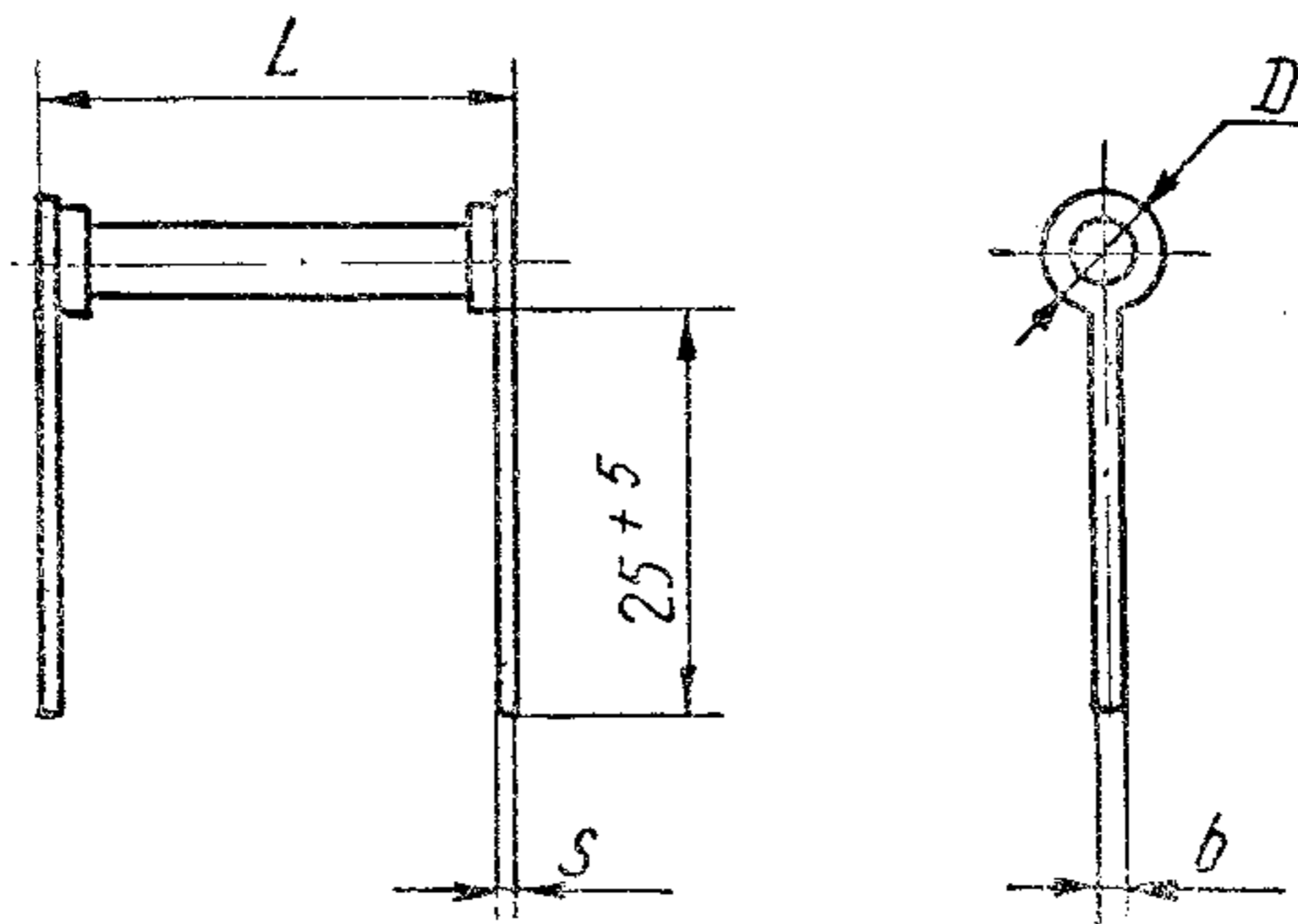


КИМ



Примечание. Резисторы КИМ-0,05 допускается изготавливать с длиной выводов $20+5$ мм.

КЛМ



**КВМ
КИМ
КЛМ**

**РЕЗИСТОРЫ ПОСТОЯННЫЕ
НЕПРОВОЛОЧНЫЕ**

Тип (вид) резистора	L	D	d	b	S	Масса, г, не более
КВМ	41±2	5 ^{+0,5} _{-0,2}	0,5±0,1	—	—	2,4
КИМ-0,05	3,8 _{-0,6}	1,8 _{-0,4}	0,3±0,1	—	—	0,1
КИМ-0,125	8,0 _{-1,3}	2,5 _{-0,6}	0,5±0,1	—	—	0,2
КЛМ-а	29 ^{+1,0} _{-0,7}	7±5	—	2,0 _{-0,25}	0,4±0,05	3,2
КЛМ-б	25 ^{+1,0} _{-0,6}	5,5±0,4	—			1,6

Пример записи резистора в конструкторской документации:

Резистор КВМ-120 ГОм±10% ОЖ0.467.080 ТУ

Резистор КИМ-0,05-10 Ом±10% ОЖ0.467.080 ТУ

Порядок записи: после слова «Резистор» указывается сокращенное обозначение типа (вида для резисторов КИМ, КЛМ), номинальное сопротивление (Ом, КОм, МОм, ГОм), допускаемое отклонение (%) и номер ТУ.

УСЛОВИЯ ЭКСПЛУАТАЦИИ

Температура окружающего воздуха

Вид резистора	Номинальное сопротивление	Температура окружающей среды, °С	
		от	до
КВМ	От 15 МОм до 1000 ГОм	-60	+85
КИМ-0,05	От 10 Ом до 1 МОм		+125
	От 1,1 до 5,6 МОм		+100
КИМ-0,125	От 27 Ом до 100 КОм		+125
	От 110 МОм до 1 ГОм		+100
КЛМ	От 10 МОм до 10 ГОм		+100
	От 15 до 1000 ГОм	+70	

РЕЗИСТОРЫ ПОСТОЯННЫЕ НЕПРОВОЛОЧНЫЕ

**КВМ
КИМ
КЛМ**

Относительная влажность окружающего воздуха при температуре до 25° С до 98%.

Атмосферное давление до 1·10⁻¹ мм рт. ст.

Механические нагрузки

Тип резистора	Вибрация		Многokратные удары		Линейные нагрузки	Вибрация		Многokратные удары		Линейные нагрузки
	Диапазон частот, Гц	Максимальное ускорение, g	Максимальное ускорение, g	Длительность удара, мс	Линейное ускорение, g	Диапазон частот, Гц	Максимальное ускорение, g	Максимальное ускорение, g	Длительность удара, мс	Линейное ускорение, g
КВМ, КЛМ	1—1000	7,5	35	2—10	150	1—80	2,5	12	2—15	25
КИМ	—	—	—	—	—	1—1000	7,5	35	2—10	150

ОСНОВНЫЕ ТЕХНИЧЕСКИЕ ХАРАКТЕРИСТИКИ

1. Номинальные сопротивления в пределах от 15 МОм до 1000 ГОм соответствуют следующим рядам ГОСТ 2825—67:

E24 — для резисторов КИМ,
E12 — » » КВМ,
E6 — » » КЛМ.

2. Номинальная мощность рассеяния, пределы номинальных сопротивлений и допускаемые отклонения от номинального сопротивления

Вид резистора	Номинальная мощность рассеяния, Вт	Пределы номинальных сопротивлений	Допускаемое отклонение от номинального сопротивления, %
КВМ	—	От 15 МОм до 10 ГОм	±2, ±5, ±10, ±20
		От 12 до 100 ГОм От 120 до 1000 ГОм	±5, ±10, ±20 ±10, ±20
КИМ-0,05	0,05	От 10 Ом до 1 МОм От 1,1 до 5,6 МОм	±5, ±10, ±20 ±10, ±20
КИМ-0,125	0,125	От 27 Ом до 100 МОм От 110 МОм до 1 ГОм	±5, ±10, ±20 ±10, ±20
КЛМ-а	—	От 10 МОм до 10 ГОм От 15 до 100 ГОм	±5, ±10, ±20 ±10, ±20
КЛМ-б	—	От 150 до 1000 ГОм	±10, ±20

КВМ
КИМ
КЛМ

РЕЗИСТОРЫ ПОСТОЯННЫЕ
НЕПРОВОЛОЧНЫЕ

3. Температурный коэффициент сопротивления (ТКС) резисторов на 1°С в интервале температур

Тип резистора	ТКС, %, не более, в интервале температур	
	от минус 60 до +20°С	от +20°С до верхнего значения температуры окружающего воздуха
КВМ, КИМ, КЛМ с номинальным сопротивлением до 10 ГОм	+1000 -2000 · 10 ⁻⁴	±20 · 10 ⁻²
КЛМ с номинальным сопротивлением свыше 10 ГОм	+1500 -2500 · 10 ⁻⁴	±25 · 10 ⁻²

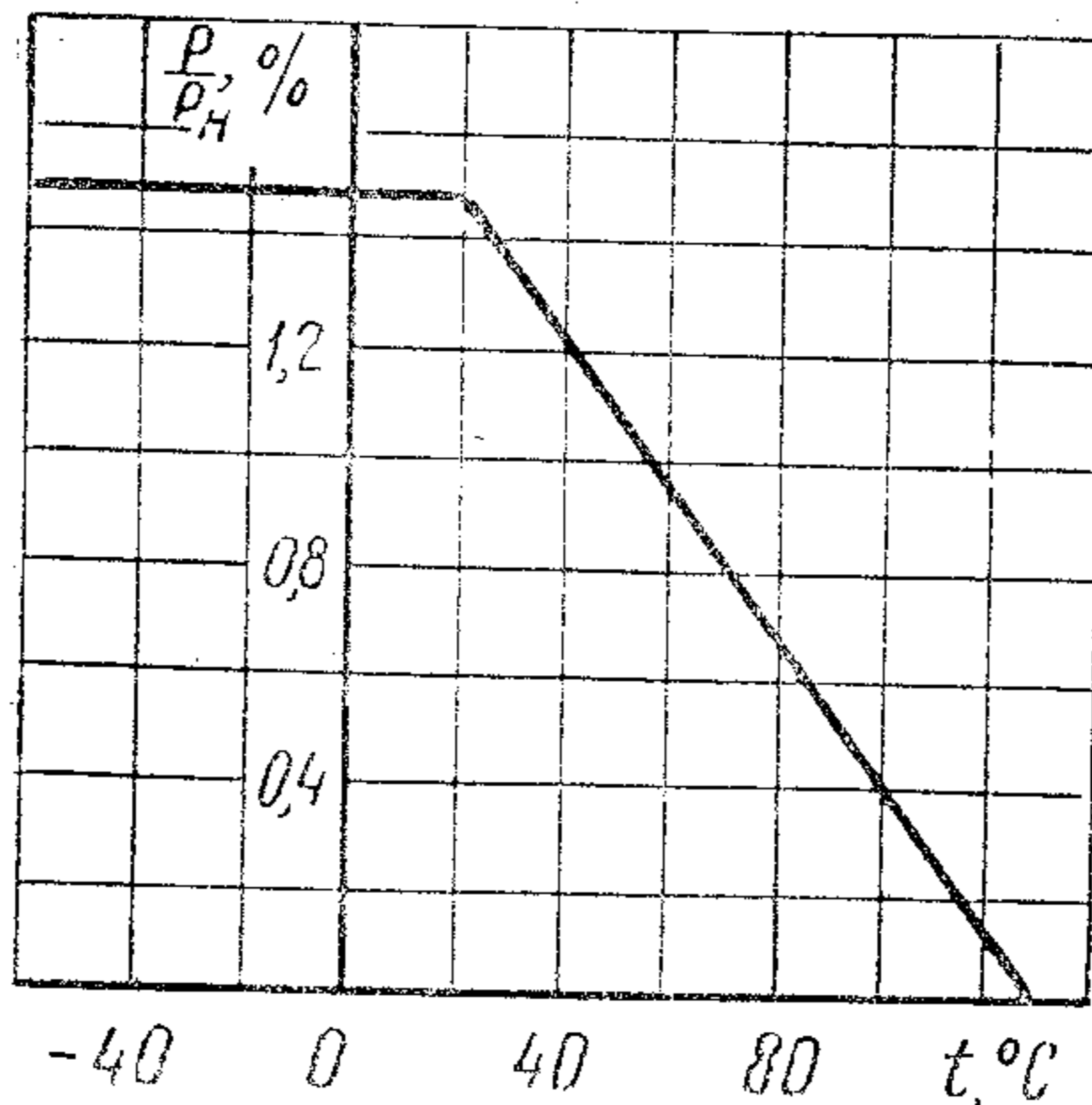
4. Уровень шумов резисторов КИМ с номинальным сопротивлением:

от 10 до 91 кОм	не более 5 мкВ/В
» 100 до 910 кОм	не более 10 мкВ/В
» 1 до 10 МОм	не более 15 мкВ/В

5. Предельное рабочее напряжение постоянного или переменного (ампл. значение) тока для резисторов:

КВМ, КИМ-0,05	100 В
КИМ-0,125	200 В
КЛМ	300 В

6. Зависимость допускаемой мощности электрической нагрузки (в процентах от номинальной мощности рассеяния) для резисторов КИМ от температуры окружающего воздуха, указанной в условиях эксплуатации, при атмосферном давлении 630—800 мм рт. ст.



P — допускаемая мощность электрической нагрузки, Вт;
 P_n — номинальная мощность рассеяния, Вт.

**РЕЗИСТОРЫ ПОСТОЯННЫЕ
НЕПРОВОЛОЧНЫЕ**

**КВМ
КИМ
КЛМ**

7. Изменение сопротивления после выдержки резисторов в камере с относительной влажностью воздуха до $+25^{\circ}\text{C}$

Тип (вид) резистора	Время выдержки	Изменение сопротивления, %, не более
КВМ	В течение 1 ч в нормальных климатических условиях	± 5
КИМ-0,125 с номинальным сопротивлением до 9,1 МОм	В течение 5 ч в нормальных климатических условиях	± 15
КИМ-0,05 с номинальным сопротивлением до 0,91 МОм		± 20
КЛМ с номинальным сопротивлением до 6,8 ГОм		± 15
КИМ-0,125 с номинальным сопротивлением до 9,1 МОм	В течение 1 ч в эксикаторе с влагопоглощающим веществом	± 15
КИМ-0,05 с номинальным сопротивлением до 0,91 МОм		± 20
КЛМ с номинальным сопротивлением до 6,8 ГОм		± 20
Остальные резисторы	В течение 5 ч в эксикаторе с влагопоглощающим веществом	± 20

8. Изменение сопротивления после испытания резисторов на ускоренное старение и выдержки их в течение 1 ч в эксикаторе с влагопоглощающим веществом

КВМ
КИМ
КЛМ

РЕЗИСТОРЫ ПОСТОЯННЫЕ
НЕПРОВОЛОЧНЫЕ

Тип (вид) резистора	Температура окружающего воздуха, °С	Электрическая нагрузка	Изменение сопротивления, %, не более
КЛМ до 10 ГОм	125-5	—	+5 -20
КЛМ 10 ГОм и более	85±3	—	+5 -20
КВМ			+5 -15
КИМ-0,05 до 510 КОм	70±3	Напряжение, соответствующее 150% номинальной мощности, но не более 100 В	+5 -15
КИМ-0,125 до 510 КОм	70±3	Напряжение, соответствующее номинальной мощности рассеяния, но не более 200 В	+5 -15
КИМ 510 КОм и более	Соответствующая максимальной температуре, указанной в условиях эксплуатации	—	+5 -15

9. Изменение сопротивления резисторов в зависимости от изменения напряжения

Тип (вид) резистора	Номинальное сопротивление	Изменение сопротивления, %, не более
КВМ	От 15 МОм до 100 ГОм	±5
	От 120 до 1000 ГОм	+5 -10
КИМ-0,125	От 27 Ом до 1000 МОм	+5 -20
КЛМ-а, КЛМ-б	От 10 МОм до 1000 ГОм	+5 -15

**РЕЗИСТОРЫ ПОСТОЯННЫЕ
НЕПРОВОЛОЧНЫЕ**

**КВМ
КИМ
КЛМ**

10. Изменение сопротивления после испытания резисторов на устойчивость к воздействию смены температур и выдержки их в течение 1 ч в эксикаторе с влагопоглощающим веществом:

для резисторов

КИМ-0,05 до 1 МОм,

КИМ-0,125 до 10 МОм,

КЛМ до 10 ГОм и КВМ

не более $\pm 5\%$

для остальных резисторов

не более $\begin{matrix} +5 \\ -10 \end{matrix} \%$

11. Изменение сопротивления после воздействия механических нагрузок, указанных в условиях эксплуатации

не более $\pm 5\%$

12. Расстояние до места припайки провода к выводам резисторов:

КВМ, КЛМ

не более 5—6 мм

КИМ

не более 3 мм

13. Изменение сопротивления после воздействия пайки

не более $\pm 5\%$

14. Растягивающее усилие, направленное вдоль оси

1 кгс

15. Изменение сопротивления после воздействия растягивающего усилия

не более $\pm 5\%$

16. Минимальная наработка для резисторов:

КИМ

5000 ч

КВМ

10 000 ч

КЛМ

15 000 ч

17. Изменение сопротивления резисторов в течение минимальной наработки

не более $\pm 30\%$

18. Сохраняемость резисторов в упаковке поставщика в ЗИП, а также вмонтированных в аппаратуру при хранении их в отапливаемом складе

12 лет

19. Изменение сопротивления в течение срока сохраняемости

не более $\pm 25\%$