

КР

ПАСПОРТ

**на микросхему интегральную гибридную
М-10М**

ИЮ2.035.226 П

Заводской № 1454243105

Микросхема проверена на соответствие
п. 1+3; 12; 13 табл. 1 ИЮ2.035.226 ТУ 26 октября 1997г.

Адрес. обк. *Восход* / *Васнобабникова*
Адрес. заказчика: *Масюшина*

Основные технические характеристики микросхемы.

1. Режим работы:

- напряжение питания $+4,0 \pm 0,4$ в;
- максимальная потребляемая мощность от источника питания — 53 мвт.

2. Основные электрические параметры.

№ усилителя	Наименование параметра	Ед. изм.	Услови. испытания		
			нормаль-ные	при температуре	
				-55°C	+75°C
Усилитель I	Макс. неискаж. напряж. на выходе	в	1,5	1,2	1,1
	Коэффициент усиления	—	150	154	143
	Входное сопротивление	ом	16	—	—
	Полоса усиления по уровню 0,7	Мгц	23	30	20
Усилитель II	Макс. неискаж. напряж. н. на выходе	в	1,6	1,1	1,1
	Коэффициент усиления	—	158	174	148
	Входное сопротивление	ом	15	—	—
	Полоса усиления по уровню 0,7	Мгц	23	30	20
U ₁ U ₂	Ток потребляемый микросхемой	ма	7,5	9,4	6,3

3. Ресурс работы — 20 000 час.

4. Предельно допустимые условия эксплуатации:

- а) температура окружающей среды от $-55 \pm 2^\circ\text{C}$ до $+75^\circ \pm 2^\circ\text{C}$;
- б) относительная влажность воздуха до 98% при $+20^\circ\text{C}$ в течение 48 часов;
- в) атмосферное давление от 10^{-14} мм. рт. ст. до 2,0 атм.
- г) виброперегрузки по трем направлениям в течение 30 мин до 12 g в диапазоне частот от 0,5 гц до 2,5 кгц.
- д) ударные перегрузки по трем направлениям до 400 g;
- е) линейные перегрузки в любом направлении до 100 g;
- ж) поглощаемая доза космической радиации до $4 \cdot 10^4$ рад/час.

5. Вес микросхемы не более 2,5 г.

6. Гарантийный срок хранения — 11 лет.

Гарантии исчисляются со дня приемки микросхемы представителем заказчика.

7. Дата выпуска *22 октября 1976 г.*

Схема принципиальная электрическая

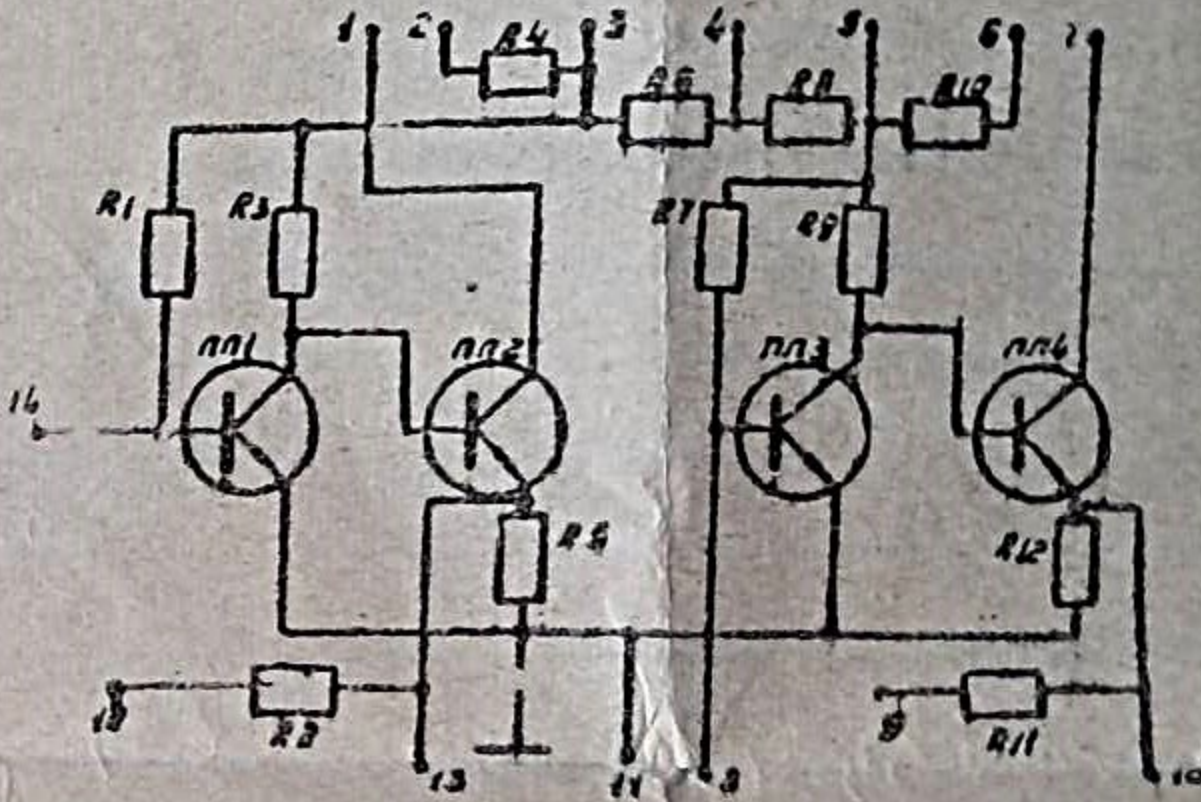
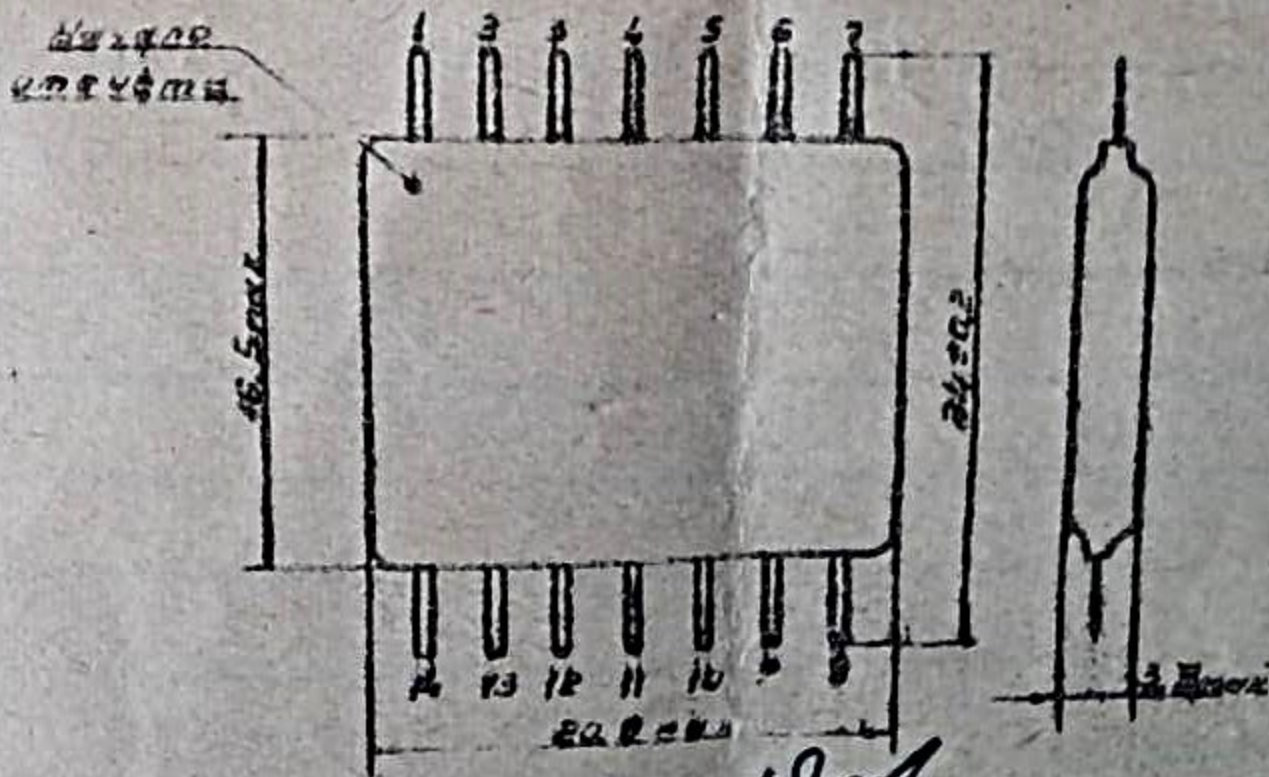


Схема цоколевки и габаритные размеры



Начальник цеха

Представитель ОТК

Представитель заказчика

М.С.С.

Мульга

Родкоболичикова

Сисара

По выходу из строя микросхемы просим заполнить и выслать паспорт и микросхему по адресу:

гор. Москва

Число фактических часов работы

Основные данные режима эксплуатации

Причина выхода из строя

Сведения дал

Адрес потребителя