

# ООО "ЭЛЕМЕНТ-ПРЕОБРАЗОВАТЕЛЬ"



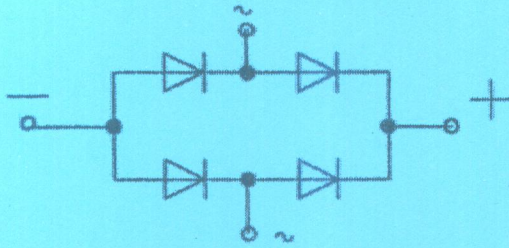
# LTD "ELEMENT- PREOBRAZOVATEL"

330069, Украина, г.Запорожье, Днепропетровское шоссе 9  
Тел: (0612) 59-83-87, 57-39-83 Факс: (0612) 52-43-09, 57-35-65

330069, Ukraine, Zaporozhye, Dnepropetrovsk road 9  
Tel: (0612) 59-83-87, 57-39-83 Fax: (0612) 52-43-09, 57-35-65

## МОДУЛИ СИЛОВЫЕ ПОЛУПРОВОДНИКОВЫЕ

М1Д 02-16  
М1Д 02-25



Модули силовые полупроводниковые собраны по схеме однофазного неуправляемого выпрямительного моста. Беспотенциальным основанием модулей служит алюминооксидная керамика с нанесенным с двух сторон толстым слоем меди.

Максимально допустимый выпрямленный ток при температуре корпуса 100 °С, А:

М1Д 02-16.....	16
М1Д 02-25.....	25

Максимально допустимое повторяющееся импульсное обратное напряжение, В:

М1Д 02-16; М1Д 02-25.....	100...1000
---------------------------	------------

Электрическая прочность изоляции между беспотенциальным основанием модуля и его электрическими выводами, В

М1Д 02-16; М1Д 02-25.....	2500
---------------------------	------

Ударный ток в открытом состоянии, при максимально допустимой температуре перехода, А:

М1Д 02-16; М1Д 02-25.....	200
---------------------------	-----

Импульсное напряжение в открытом состоянии, В:

М1Д 02-16.....	1,5
М1Д 02-25.....	1,4

Повторяющийся импульсный обратный ток, мА:

М1Д 02-16; М1Д 02-25.....	1,5
---------------------------	-----

Максимально допустимая температура перехода, С:

М1Д 02-16; М1Д 02-25.....	150
---------------------------	-----

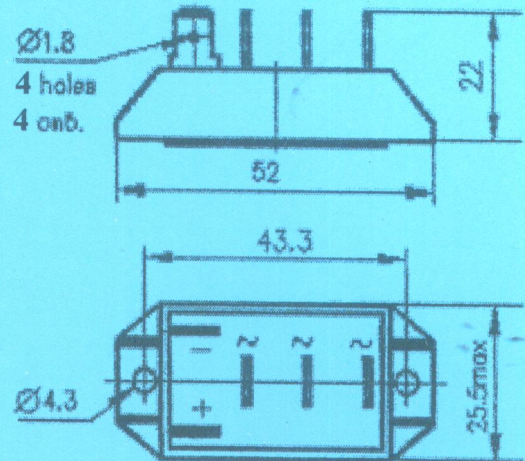
Габаритные размеры, мм:

МЗД 02-25; МЗД 02-32.....	28,5x28,5x10
---------------------------	--------------

Масса, г: МЗД 02-25; МЗД 02-32.....

32

## POWER SEMICONDUCTOR MODULES МЗД 02-25; МЗД 02-32



Rectifier non-controlled bridges are designed as scheme of 1ph a.c. rectifier. Isolated bridges are based on aluminium oxide ceramic with thick copper layers on ceramic both sides.

Maximum DC-output current at bridge case temperature, 100°C, A:

М1Д 02-16.....	16
М1Д 02-25.....	25

Maximum repetitive peak reverse voltage, V:

М1Д 02-16; М1Д 02-25.....	100...1000
---------------------------	------------

Electrical strength of isolation between potential-free diodes base and its electrical terminals, V:

М1Д 02-16; М1Д 02-25.....	2500
---------------------------	------

Maximum surge current at maximum junction temperature, A

М1Д 02-16; М1Д 02-25.....	200
---------------------------	-----

Peak on-state voltage, V:

М1Д 02-16.....	1,5
М1Д 02-25.....	1,4

Repetative peak reverse current, mA:

МЗД 0,2-25; МЗД 0,2-32.....	1,5
-----------------------------	-----

Range of operation temperatures, °С:

М1Д 02-16; М1Д 02-25.....	150
---------------------------	-----

Overall dimensions, mm:

МЗД 02-25; МЗД 02-32.....	28,5x28,5x10
---------------------------	--------------

Mass, g: МЗД 02-25; МЗД 02-32.....

32