

ИМС М421103 - широкополосный дифференциальный усилитель в монолитном интегральном исполнении. Параметры и схема включения приведены в таблице П2.2.

На рис.6.52 приведена принципиальная электрическая схема ИМС М421103.

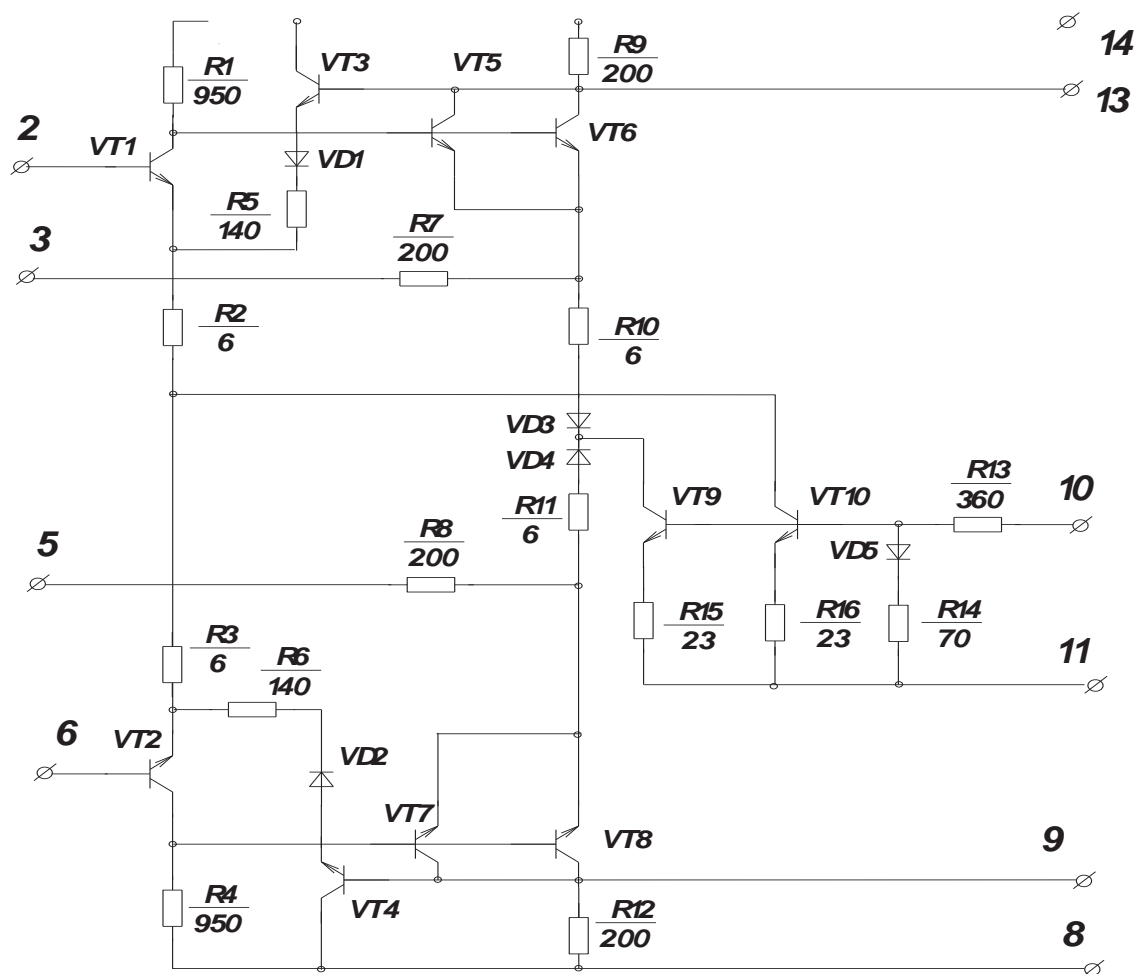


Рис. 6.52. Принципиальная схема ИМС М421103.

Рекомендуемый эксплуатационный режим работы: напряжение питания  $\pm 5$  В; допустимая нестабильность источников питания  $\pm 3\%$ ; входное напряжение  $\pm 0,075$  В; внешняя нагрузка 50 Ом.

Назначение контактов: 2,6 – вход; 3,5 – смещение; 8,14 – «+» источника питания; 9,13 – выход; 10 – регулировка тока потребления; 11 – «–» источника питания; 1,4,7,12 – подлежат заземлению.