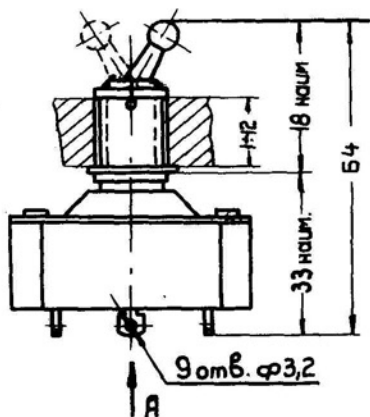


Переключатели трехполюсные с кармысловыми контактами

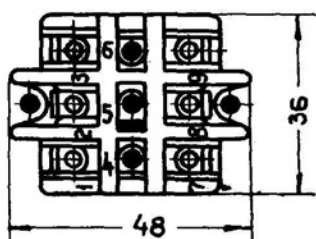
НБДЗ. 602. 002 ТУ

Переключатель трехполюсный с кармысловыми подвижными контактами предназначен для коммутации электрических цепей переменного тока в электро- и радиотехнических устройствах.

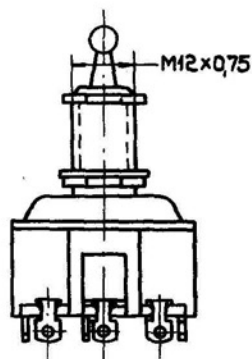
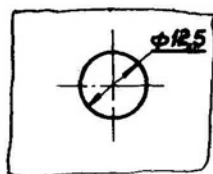
НБДЗ. 602. 002



Вид А



Разметка для крепления



Электрическая схема при различных положениях ручки	

Вес не более 74 г.

Переключатели трехполюсные с кармашковыми контактами

Условия эксплуатации

Температура окружающего воздуха от -60 до $+85^{\circ}\text{C}$

Относительная влажность окружающего воздуха 95-98%

при температуре $+40^{\circ}\text{C}$

Вибрация в диапазоне частот от 5-70 гц с ускорением до 6 g

Линейные нагрузки с ускорением до 75 g

Основные технические характеристики

1. Переходное сопротивление контактной пары
до испытаний не более 0,01 ом
после испытаний на износостойчивость не более 0,05 ом
2. Сопротивление изоляции
в нормальных климатических условиях не менее 1000 Мом
при максимальных повышенных температурах не менее 100 Мом
после испытаний на влагоустойчивость и холодоустойчивость не менее 100 Мом
3. Срок службы 5000 час
4. Гарантийный срок хранения 6,5 лет

Пример обозначения

Переключатель трехполюсный НБДЗ.602.002 ТУ