



### ЭТИКЕТКА

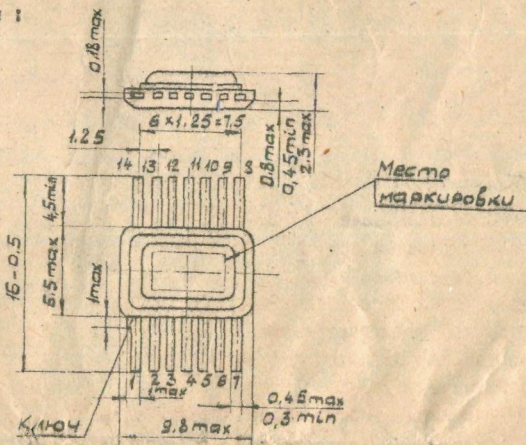
МИКРОСХЕМЫ ИНТЕГРАЛЬНЫЕ ТИПА

ОС10БЛБ2, ОС10БЛБ2А

3,402,01ОСЧТУ

Партия (извещение) № 7328

1. Основное назначение: выполнение логической операции "И-НЕ/ИЛИ-НЕ".
2. Габариты:



Предельные отклонения размеров между осями двух любых выводов  $\pm 0,1$  мм.

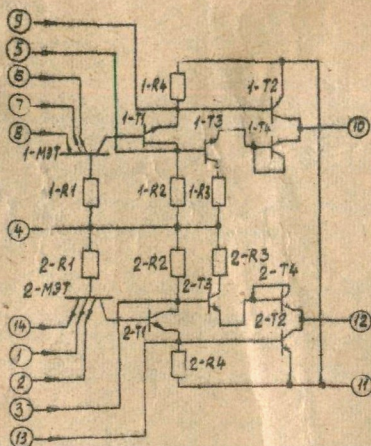
Цифры 1, 2, 3, 4... 14 - номера выводов, показаны условно.

Ключ определяет нумерацию выводов. Форма ключа не регламентируется.

Допускаются наплывы стеклокерамики по выводам за пределы наружного контура корпуса микросхемы не более 0,5 мм на сторону.

Дно неметаллическое.

### 3. Электрическая схема.



Номера выводов входов "И" - 6, 7, 8, 14, 1, 2.

4. Масса микросхемы не более 0,35 г.

5. В одной микросхеме содержится 14,7862 мг золота, 1,1016 мг серебра.

6. Основные электрические параметры при  $t = 25^\circ \pm 10^\circ\text{C}$ :

- выходное напряжение логического "0" не более 0,25 В;
- выходное напряжение логического "1" не менее 2,3 В;
- входной ток логического "0" не более 0,6 мА;
- входной ток логической "1" при  $I_{вх} = 4,5$  В не более 60 мкА;
- время задержки распространения информации:

$$t_{з.р.}^{(10)} \leq 100 \text{ нс для ОСТ06ЛБ2}; \quad t_{з.р.}^{(10)} \leq 35 \text{ нс для ОСТ06ЛБ2А}$$

$$t_{з.р.}^{(01)} \leq 115 \text{ нс для ОСТ06ЛБ2}; \quad t_{з.р.}^{(01)} \leq 50 \text{ нс для ОСТ06ЛБ2А.}$$

7. Эксплуатационные данные:

- напряжение питания  $E = 5 \text{ В} \pm 10\%$ ;
- предельно-допустимая мощность, рассеиваемая на корпусе,  
 $P_{рп} \leq 100 \text{ мВт}$  (от минус  $60^\circ\text{C}$  до  $+100^\circ\text{C}$ )  
 $P_{рп} \leq 55 \text{ мВт}$  (свыше  $100^\circ\text{C}$ );
- максимальная частота переключения:  
 $f = 1 \text{ МГц}$  для ОСТ06ЛБ2 при  $P_{рп} \leq 100 \text{ мВт}$ ,  
 $f = 3 \text{ МГц}$  для ОСТ06ЛБ2А при  $P_{рп} \leq 100 \text{ мВт}$ ;
- максимальная средняя потребляемая статическая мощность  $7 \times 2 \text{ мВт}$ ;
- температурная способность  $N = 10$ ;
- диапазон рабочих температур от минус  $60^\circ\text{C}$  до  $+125^\circ\text{C}$ .



8. Время минимальной наработки 15000 часов.

9. Срок хранения - 15 лет.

10. Указания по эксплуатации:

- а) микросхемы, выпускаемые по 3.402.010СЧТУ, должны применяться и эксплуатироваться в строгом соответствии с требованиями 3.402.010СЧТУ, разделом 5 ОСТ ВП 073.012-74 и руководством по применению ОСТ ПКО.340.010-74, высланным головным предприятием по применению микросхем по запросам предприятий-потребителей;
- б) при наработке микросхем в течение 30000 часов должны обеспечиваться условия эксплуатации при  $t = 25^{\circ} \pm 10^{\circ}\text{C}$  и снижение электрических, климатических и механических нагрузок относительно номинальных не менее чем на 30%;
- в) при работе с микросхемами и монтаже их в аппаратуру должны быть приняты меры по защите их от воздействия электростатических зарядов с величиной потенциала более 8 В. Для устранения электростатических зарядов на микросхемы необходимо иметь инструкцию, предусматривающую меры по уменьшению аккумуляции электрических зарядов, согласованную с головным предприятием по применению микросхем;
- г) при формовке выводов величина растягивающего усилия, направленного вдоль оси вывода, не должна превышать 0,12 кгс. Разрешается только однократная формовка выводов;
- д) разрешается только одноразовая пайка микросхем на плату. Допускается двухразовая пайка не более 5 выводов микросхемы;
- е) корпуса микросхем должны устанавливаться на печатную плату вплотную по всей поверхности корпуса с помощью клея, выводы закреплять методом распайки. При приклеивке должно соблюдаться равномерное воздействующее усилие прижатия корпуса не более 0,5 кгс. Не допускается воздействие крутящих и изгибающих моментов;
- ж) запрещается кручение выводов микросхем вокруг оси и изгиб выводов в плоскости корпусов микросхем;
- з) при работе микросхем в аппаратуре неиспользуемые входы одной ячейки (МЭТ) рекомендуется объединять с одним из используемых входов или подключать к источнику питания микросхем через резистор величиной  $1\text{к}\Omega \pm 10\%$ , при этом к одному резистору можно подключать до 20 свободных входов.

Примечания:

1. При объединении неиспользуемых входов с одним из используемых следует учитывать, что нагрузочная способность микросхем по уровню логической единицы определяется числом подключаемых входов.
2. Неиспользуемые входы разрешается также подключать к выходам неиспользуемых вентилях, при этом входы последних следует подключать к уровню логического "0" или заземлять.
3. В технически обоснованных случаях по согласованию с п/я А-7538 допускаются другие решения по использованию незадействованных выводов.

- и) микросхемы в блоках аппаратуры рекомендуется покрыть лаком (например, УР-231 или Э-4100), обеспечивающим лучшую работоспособность микросхем в условиях повышенной влажности, морского тумана, инея и росы. Количество слоёв при покрытии лаком не менее 3;
- к) способ установки микросхем на платы и демонтаж микросхем должен обеспечивать отсутствие усилий, деформирующих корпус (или приводящих к деформации корпуса).

171276

ШТАМП ОТК

ОТК 335 +

ШТАМП П.З.

182