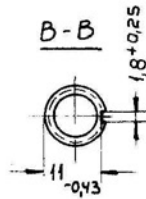
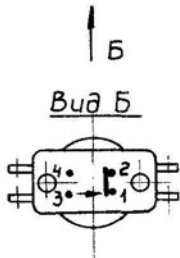
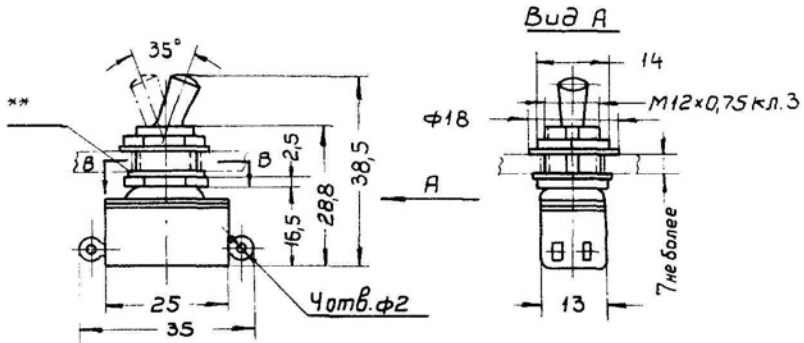


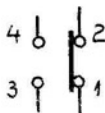
Переключатели типа „Тумблер“

Тип ОСТВ2-1

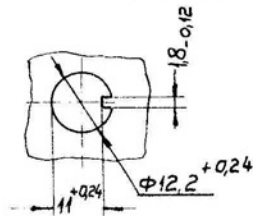
ОСТВ2-1 - тумблер-выключатель второго типа однополюсный



Электрическая
схема



Разметка для крепления



Вес ~ 23 г

** Стопорная шайба

Переключатели типа "Тумблер"

УСЛОВИЯ ЭКСПЛУАТАЦИИ

Температура окружающего воздуха от -60 до $+70^{\circ}\text{C}$, а также многократное циклическое воздействие указанных предельных значений.

Относительная влажность окружающего воздуха до 98% при температуре $+40^{\circ}\text{C}$.

Атмосферное давление до 64 мм рт.ст.

Вибрация в диапазоне частот 5-2000 гц с ускорением 7,5g

Удары многократные с ускорением 35g

Удары одиночные с ускорением 150g

Линейные нагрузки с ускорением 25g

ОСНОВНЫЕ ТЕХНИЧЕСКИЕ ХАРАКТЕРИСТИКИ

I. Допустимые электрические нагрузки:

Тип переключателя	Напряжение, в	Ток, а	Допустимая нагрузка на контактную пару, вт
ОСТВ1-1, ОСТВ1-2, ОСТВ1-4	220	5	250
ОСТВ2-1		1	120
ОСТП1-2		2	220

2. Переходное сопротивление контактной пары:

до эксплуатации -

у ОСТВ1-1, ОСТВ1-2, ОСТВ1-4,
ОСТВ2-1, ОСТП1-2 не более 0,01 ом

после 10000 переключений под

номинальной нагрузкой -

у ОСТВ1-1, ОСТВ1-2, ОСТВ1-4,
ОСТП1-2 не более 0,05 ом

у ОСТВ2-1 под нагрузкой до 60 вт не более 0,05 ом

у ОСТВ2-1 под нагрузкой до 120 вт не более 0,3 ом

Переключатели типа "Тумблер"

3. Сопротивление изоляции
 - в нормальных климатических условиях не менее 1000 Мом
 - при температуре окружающего воздуха +70°C не менее 100 Мом
 - в условиях относительной влажности воздуха 98% при температуре +40°C не менее 1 Мом
4. Усилие переключения 0,7-1,5 кгс
5. Износоустойчивость под номинальной нагрузкой с частотой переключения не более 12 в минуту 10000 переключений
6. Срок службы 10000 час.
7. Гарантийный срок хранения II лет
 - в том числе в полевых условиях I год

Рекомендации завода-изготовителя

Переключатели рекомендуется эксплуатировать в интервале следующих электрических нагрузок

Тип переключателя	Напряжение, в	Ток, а	Коммутируемая мощность, вт
ОСТВ1	1-220	0,1-5	0,1-250
ОСТВ2-1	20-220	0,1-0,5	2-60
ОСТП1-2	1-220	0,1-1,5	0,1-120

Пример записи:

Тумблер ОСТВ1-1 УСО.360.027 ТУ

Тумблер ОСТВ1-1 с протектором УСО.360.027 ТУ