



MINIATÜR BEÁLLÍTÓ HUZALPOTENCIOMÉTER
 PRESET MINIATURE WIREWOUND POTENTIOMETER

P0820

MF-0057

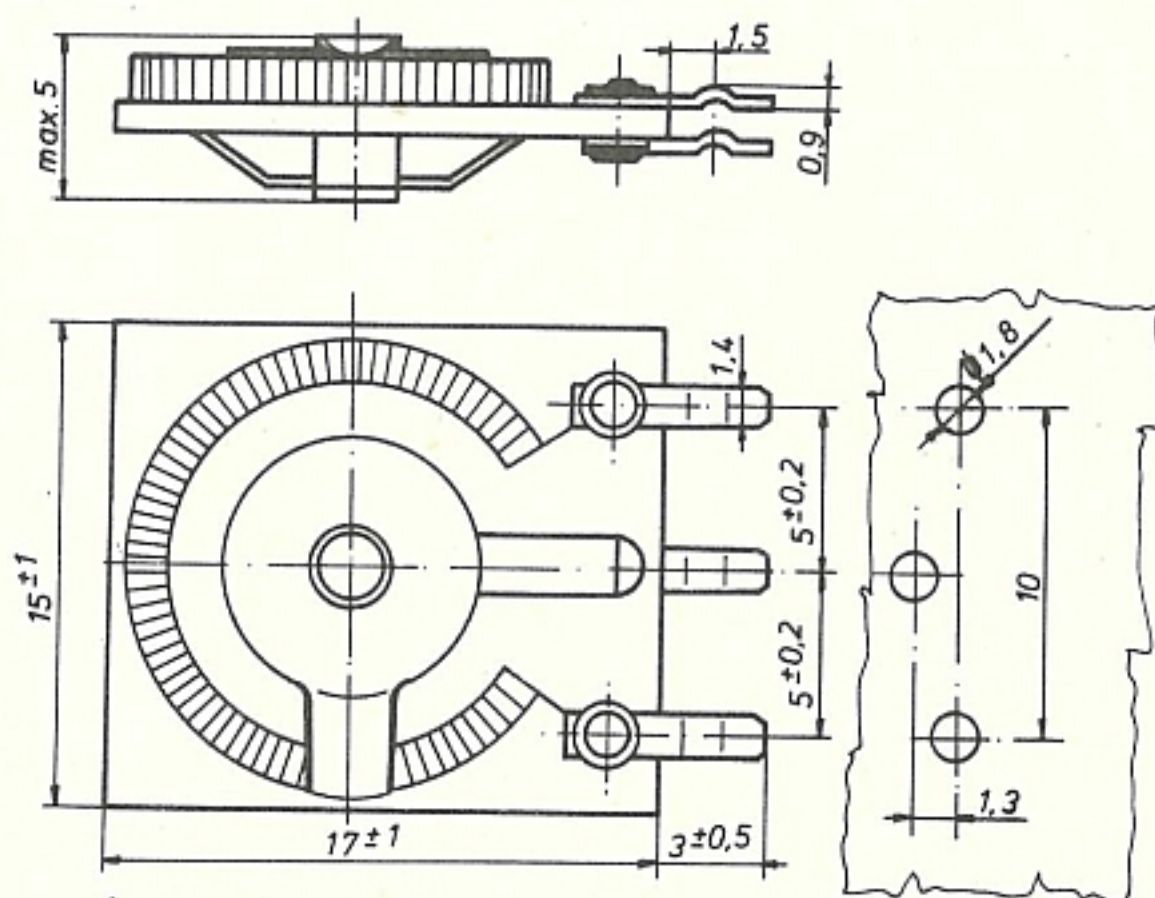
78.01

TERMÉKSZABVÁNY és GYÁRTMÁNYISMERTETŐ

DATA SHEET and INFORMATIONS

Méretetek milliméterben

Dimensions in mm



SZERKEZETI FELÉPÍTÉS

HORDOZÓ

zománcozott rézhuzal

ELLENÁLLÁS

huzal

LESZEDŐ

alpakka rugólemez

KIVEZETŐK

nyomtatót áramköri csatlakoztatásra alkalmas, ónozott fémforr-csucsok

AJÁNLOTT FELHASZNÁLÁS

törpefeszültségű, egyenáramú áramkörök jusztirozására

CONSTRUCTION

SUBSTRATE

copper wire lacquered

RESISTOR

wire

MOVING CONTACT

argentan spring leaf

TERMINATIONS

tinned metal tags suitable to connect in printed circuits

PROPOSED APPLICATION

for presetting in low voltage dc circuits