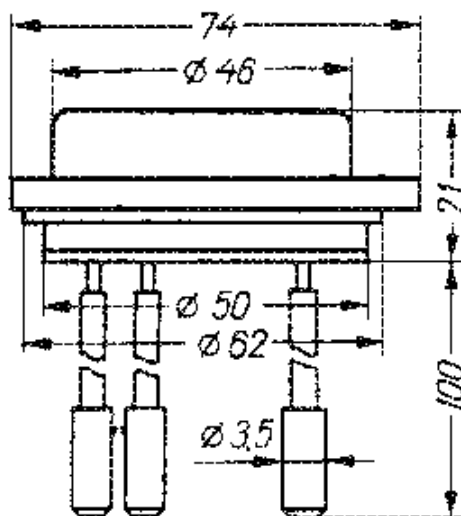


П207, П207А, П208, П208А

Германиевые плоскостные (сплавные) р-п-р транзисторы. Предназначены для усиления и переключения мощности низкой частоты.

Выпускаются в герметическом металлическом корпусе со стеклянными изоляторами. Масса не более 210 г. Вывод коллектора соединен с корпусом.



Номинальные электрические данные

Коэффициент усиления по току в схеме с ОЭ	
П207	5...15 (15)*
П207А	5...12 (15)*
П208, П208А	> 15
Средняя динамическая крутизна переходной характеристики при $U_{к} = 2$ В и $I_{к} = 10$ А	
П207, П208	11...20 А/В (15 А/В)*
П207А, П208А	> 18 А/В (25 А/В)*
Начальный ток коллектора	
П207, П207А (при $U_{кэ} = -40$ В)	< 10 мА
П208, П208А (при $U_{кб} = -60$ В)	< 16 мА
Обратный ток коллектора	
П207, П207А (при $U_{кб} = -45$ В)	< 16 мА
П208, П208А (при $U_{кб} = -65$ В)	< 25 мА
Напряжение насыщения коллектор-эмиттер при $I_{б} = 1$ А и $I_{к} = 10$ А	
П207, П208	0,5...1 В (0,5 В)*
П207А, П208А	< 0,6 В (0,5 В)*
Напряжение отсечки переходной характеристики в схеме с ОЭ	-0,3 В
Входное сопротивление в схеме с общей базой	0,2 Ом
Тепловое сопротивление переход-корпус	0,6 °С/Вт (5 °С/Вт)*

*по некоторым источникам

Предельно допустимые электрические величины

Наибольший ток коллектора	25 А (20 А)*
Наибольший ток базы	0,5 А
Наибольшее напряжение коллектор-база при разомкнутом эмиттере	
П207, П207А	-45 В
П208, П208А	-65 В
Наибольшее напряжение коллектор-эмиттер при коротком замыкании эмиттера с базой	
П207, П207А	-40 В
П208, П208А	-60 В
Наибольшее обратное напряжение эмиттер-база при разомкнутом коллекторе	
П207, П207А	-20 В
П208, П208А	-30 В
Наибольшая рассеиваемая мощность	
с дополнительным теплоотводом (при $T_{к} < +25$ °С)	100 Вт
без дополнительного теплоотвода	4 Вт
Температура коллекторного перехода	-60...+85 °С
Наибольшая температура корпуса	+85 °С

*по некоторым источникам