

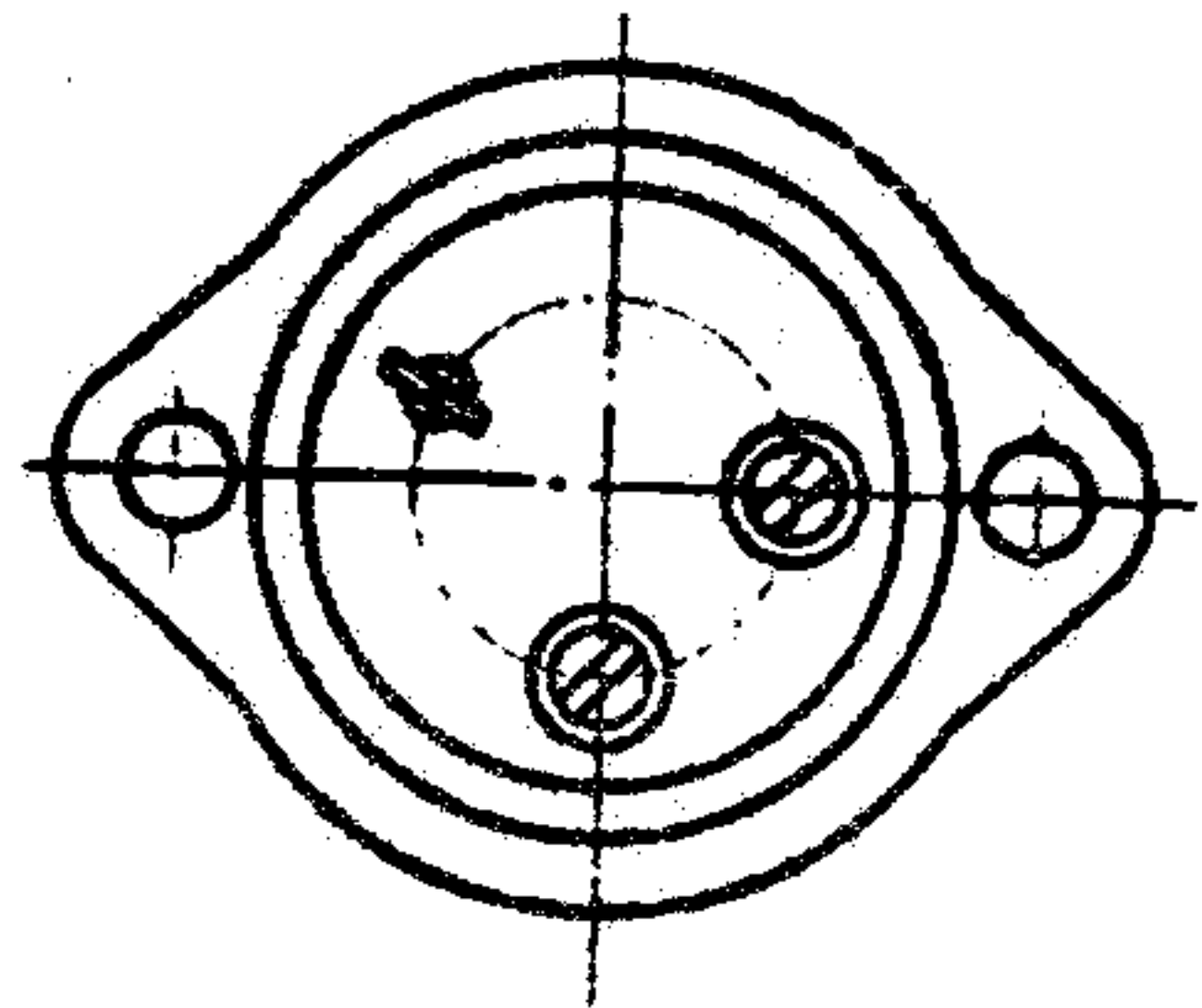
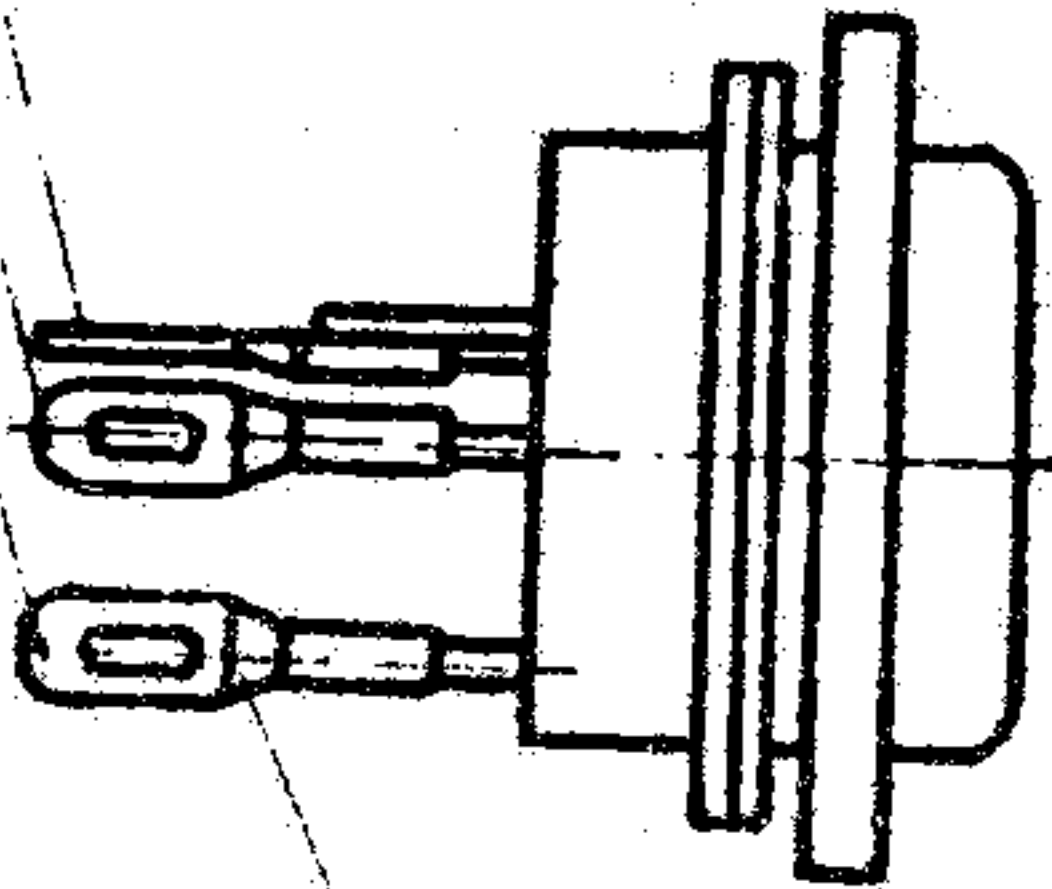


ТРАНЗИСТОРЫ ТИПОВ
П216, П216А, П216Б, П216В,
П216Г, П216Д, П217, П217А,
П217Б, П217В, П217Г

Э Т И К Е Т К А

Германиевые сплавные р-п-р усилительные низкочастотные транзисторы типов П216-П217Г, предназначенные для работы в схемах переключения, выходных каскадах низкочастотных усилителей, преобразователях и стабилизаторах постоянного напряжения и другой аппаратуры

Коллектор
Эмиттер
База



Выходы условно повернуты

Масса транзистора не более 12,5 г.

Масса никидного фланца не более 4,5 г.

ОСНОВНЫЕ ЭЛЕКТРИЧЕСКИЕ ПАРАМЕТРЫ ПРИ

$t_{корп.} = (+20 \pm 1)^\circ C$

Наименование параметра, режим измерения, единица измерения, буквенное обозначение. Норма

Т и п транзис- тора	Коэффициент пе- редачи тока в режиме малого сигнала, $h_{21э}$, (при $U_{КБ} = -5В$, $I_K = 1,0 А$ для П216А, П217А, П217Б; $U_{КБ} = -3В$, $I_K = 2А$ для П216Б, П216В, П216Г, П216Д, П217В); $t_{корп.} = (+5 \pm 20)^\circ C$ $f = (50 \pm 300) Гц$		Статический коэффициент передачи то- ка в схеме с общим эмит- тером, $h_{21э}$, (при $U_{КЭ} \leq 0,75В$, $I_K = 4А$ для П216; $U_{КЭ} \leq 1,0В$ $I_K = 4А$ для П217) $t_{корп.} = (+5 \pm 20)^\circ C$		Обратный ток коллектора, мА, $I_{КЭ0}$ (при $U_{КБ} = -35В$ для П216Б, П216В; $U_{КБ} =$ $= -40В$ для П216, П216А; $U_{КБ} = -50В$ для П216Г, П216Д; $U_{КБ} = -60В$ для П217, П217А, П217Б, П217В, П217Г)		Обратный ток эмиттера, мА, $I_{ЭБ0}$ (при $U_{ЭБ} = -15В$ $I_K = 0$)	
	не менее	не более	не менее	не более	не более	не более		
П216	-	-	18		0,5	0,4		
П216А	20	80			0,5	0,4		
П216Б	10	-			1,5	0,75		
П216В	30	-			2,0	0,75		
П216Г	5	-			2,5	0,75		
П216Д	15	30			2,0	0,75		
П217	-	-	15		0,5	0,4		
П217А	20	60			0,5	0,4		
П217Б	20	-			0,5	0,4		
П217В	15	40			3,0	0,75		
П217Г	-	-			3,0	0,75		

Драгоценных металлов не содержится.

Содержание цветных металлов в одном транзисторе:

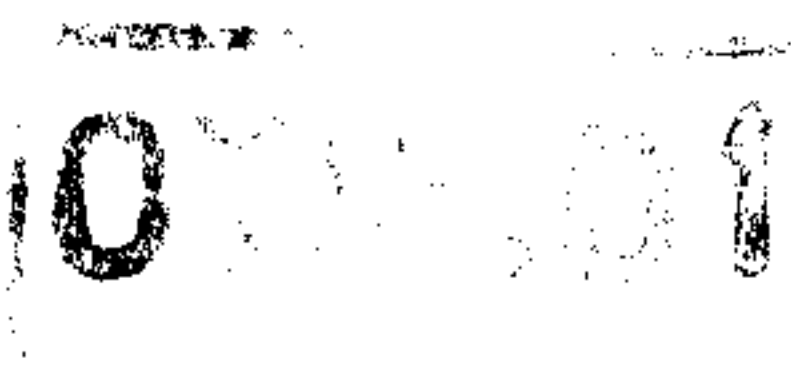
медь - 10,16 г в ножке и колпаке

СВЕДЕНИЯ О ПРИЕМКЕ

Транзисторы П216-П217Г соответствуют техническим условиям

№А0.336.342 ТУ

24 = 492



ШТАМП ОТК

ЗК 4 23

Перепроверка произведена

_____ дата

ШТАМП ОТК