



ТРАНЗИСТОРЫ ТИПОВ

П216, П216А, П216Б, П216В, П216Г,
П216Д, П217, П217А, П217Б, П217В,
П217Г

П217

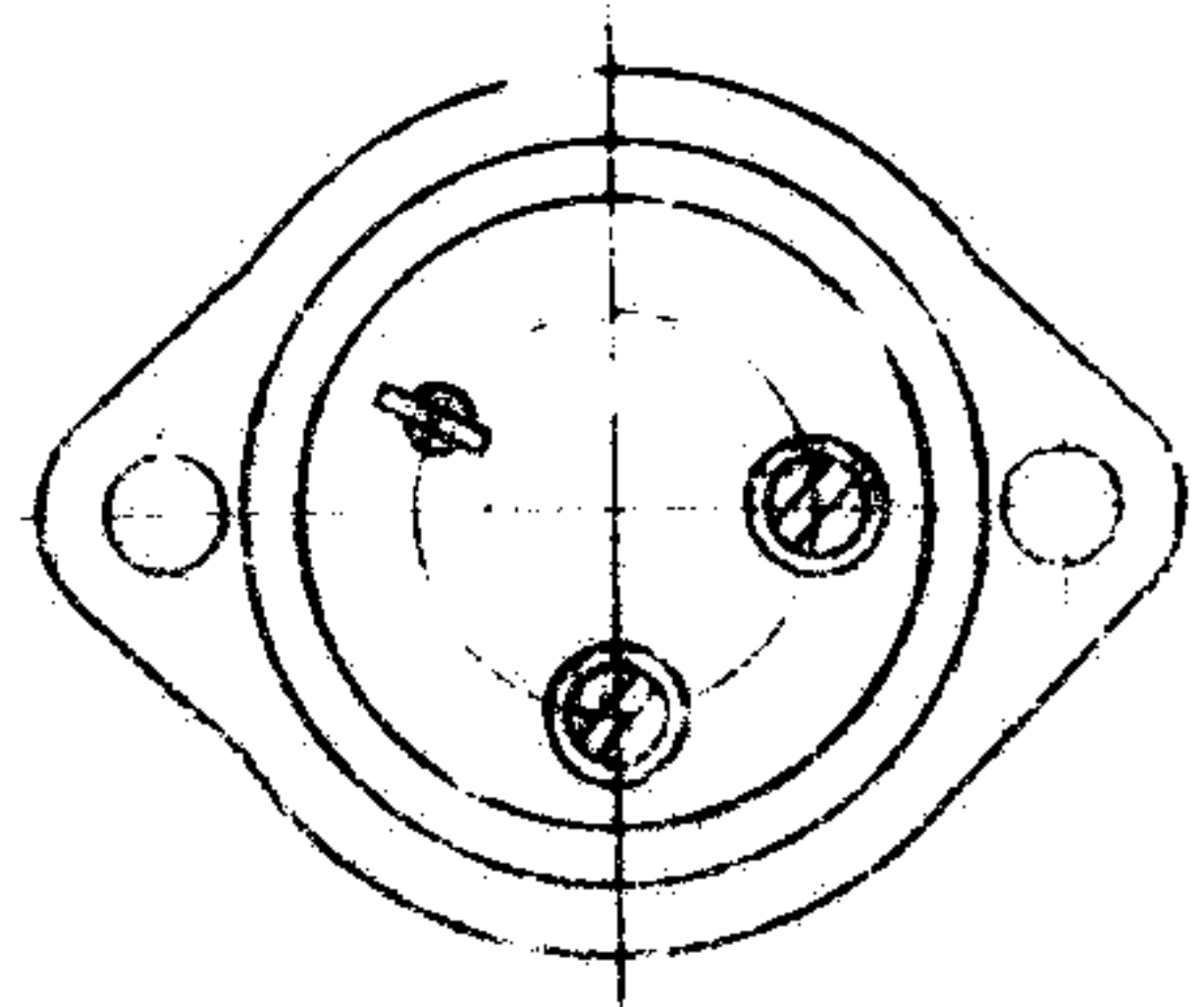
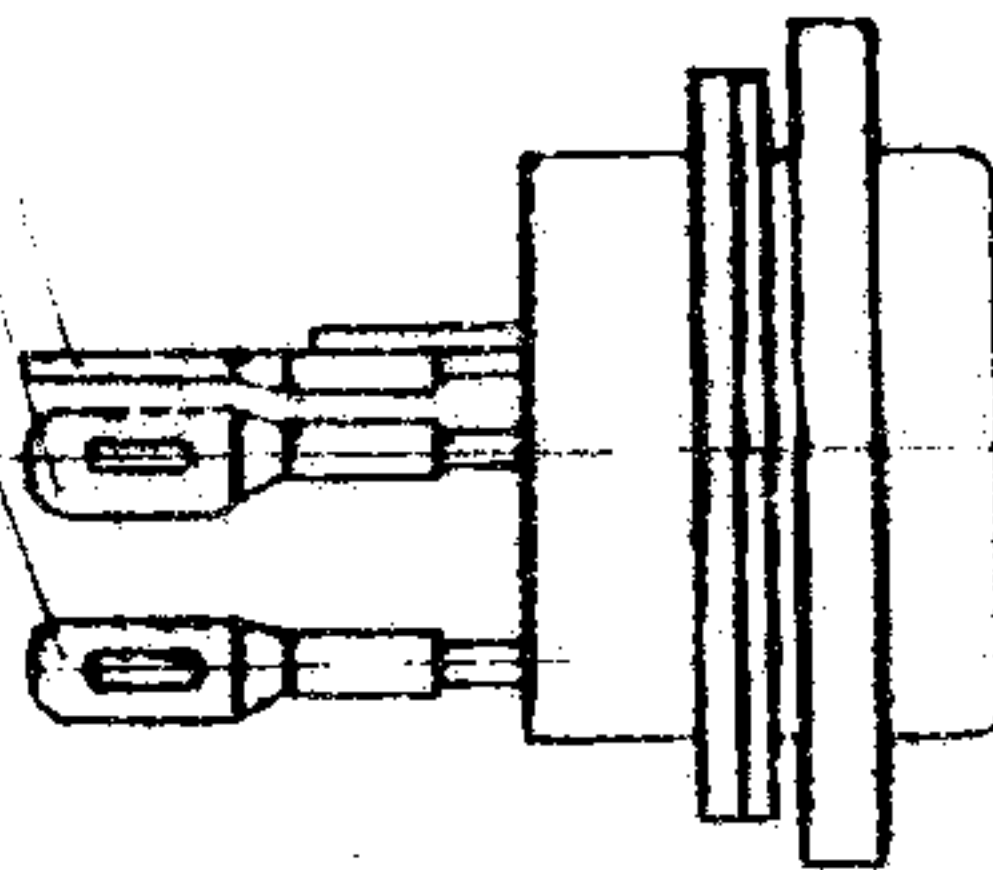
Э Т И К Е Т К А

Германиевые сплавные р-п-р транзисторы типов П216-П217Г в металлическом корпусе с изоляторами, предназначенные для работы в схемах переключения, выходных каскадах низкочастотных усилителей, преобразователях и стабилизаторах постоянного напряжения и другой радиотехнической аппаратуре.

Климатическое исполнение УХЛ

50

Коллектор
Эмиттер
База



Вывода условно повернуты

Масса транзистора не более 12,5 г

Масса накладного фланца не более 4,5 г

ОСНОВНЫЕ ЭЛЕКТРИЧЕСКИЕ ПАРАМЕТРЫ ПРИ $t_{\text{корп.}} = (+20 \pm 1)^{\circ}\text{C}$

Т и п	Наименование параметра, режим измерения, единица измерения, буквенное обозначение. Н о р м а				
	Коэффициент передачи тока в режиме малого сигнала, $h_{21э}$ (при $U_{\text{КБ}} = -5\text{В}, I_{\text{К}} = 1,0\text{А}$ для П216А, П217А, П217Б; $U_{\text{КБ}} = -3\text{В}, I_{\text{К}} = 2\text{А}$ для П216Б, П216В, П216Г, П216Д, П217В); $t_{\text{корп.}} = (+5 \div +20)^{\circ}\text{C}$ $f = (50 \div 300)\text{Гц}$		Статический коэффициент передачи тока в схеме с общим эмиттером, $h_{21э}$ (при $U_{\text{КЭ}} \leq 0,75\text{В}, I_{\text{К}} = 4\text{А}$ для П216; $U_{\text{КЭ}} \leq 1,0\text{В}, I_{\text{К}} = 4\text{А}$ для П217) $t_{\text{корп.}} = (+5 \div +20)^{\circ}\text{C}$	Обратный ток коллектора, мА $I_{\text{КБ0}}$ (при $U_{\text{КБ}} = -35\text{В}$ для П216Б, П216В; $U_{\text{КБ}} = -40\text{В}$ для П216, П216А; $U_{\text{КБ}} = -50\text{В}$ для П216Г, П216Д; $U_{\text{КБ}} = -60\text{В}$ для П217, П217А, П217Б, П217В, П217Г)	Обратный ток эмиттера, мА $I_{\text{ЭВ0}}$ (при $U_{\text{ЭБ}} = -15\text{В}, I_{\text{К}} = 0$)
транзистора	не менее	не более	не менее	не более	не более
П216	-	-	18	0,5	0,4
П216А	20	80		0,5	0,4
П216Б	10	-		1,5	0,75
П216В	30	-		2,0	0,75
П216Г	5	-		2,5	0,75
П216Д	15	30		2,0	0,75
П217	-	-	18	0,5	0,4
П217А	20	60		0,5	0,4
П217Б	20	-		0,5	0,4
П217В	15	40		3,0	0,75
П217Г	-	-		3,0	0,75

Драгоценных металлов не содержится.

Содержание цветных металлов в одном транзисторе

медь - 10,16 г в ножке и колпаке

СВЕДЕНИЯ О ПРИЕМКЕ

Транзисторы П216-П217Г соответствуют техническим условиям
З.365.017ТУ.

ОТК321

ШТАМП ОТК
ЛК 01

14

от

080190

дата

170190

ШТАМП

ПРЕДСТАВИТЕЛЯ ЗАКАЗЧИКА

Перепроверка произведена

дата

Приняты по извещению №

от

дата

ШТАМП ОТК

ШТАМП

ПРЕДСТАВИТЕЛЯ ЗАКАЗЧИКА