

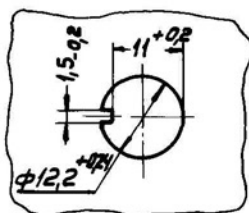
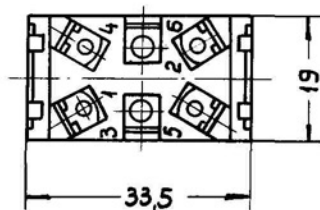
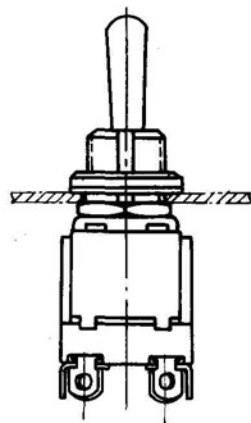
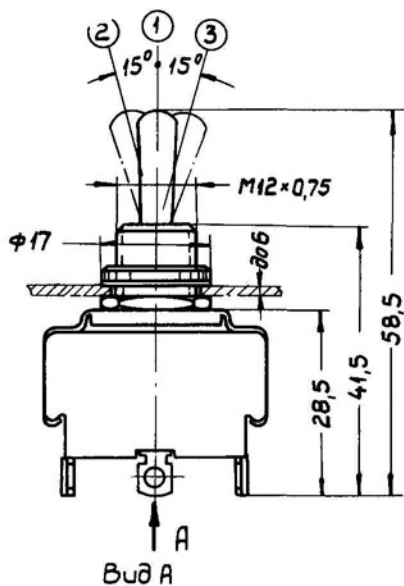
Переключатели

ВТО. 360.002 ТУ

Переключатели двухполюсные с качающимися коромысловыми контактами предназначены для коммутации электрических цепей постоянного и переменного тока в электро- и радиотехнических устройствах.

Переключатели изготавливаются с фиксацией ручки:

- а) в двух крайних и среднем положениях;
- б) в одном крайнем и среднем положениях;
- в) только в среднем положении.



Вес ~ 37 г.

Переключатели

Номенклатура и схемы переключателей

Номер основного конструктивного документа	Фиксация ручки	Вид ручки	Электрическая схема при различных положениях ручки		
			2	1	3
ВТЗ.602.007 Сп	В двух крайних и среднем положениях	обычная светящаяся			
ВТЗ.602.008 Сп	В одном крайнем и среднем положениях	обычная светящаяся			
ВТЗ.602.009 Сп	Только в среднем положении	обычная светящаяся			
ВТЗ.602.011 Сп	В двух крайних и среднем положениях	обычная светящаяся			
ВТЗ.602.012 Сп	В одном крайнем и среднем положениях	обычная светящаяся			
ВТЗ.602.013 Сп	Только в среднем положении	обычная светящаяся			
ВТЗ.602.014 Сп	В двух крайних и среднем положениях	обычная светящаяся			
ВТЗ.602.015 Сп	В одном крайнем и среднем положениях	обычная светящаяся			
ВТЗ.602.016 Сп	Только в среднем положении	обычная светящаяся			
ВТЗ.602.017 Сп	В двух крайних и среднем положениях	обычная светящаяся			
ВТЗ.602.018 Сп	В одном крайнем и среднем положениях	обычная светящаяся			
ВТЗ.602.019 Сп	Только в среднем положении	обычная светящаяся			
ВТЗ.602.020 Сп	В двух крайних и среднем положениях	обычная светящаяся			
ВТЗ.602.021 Сп	В одном крайнем и среднем положениях	обычная светящаяся			
ВТЗ.602.022 Сп	Только в среднем положении	обычная светящаяся			
ВТЗ.602.023 Сп	В двух крайних и среднем положениях	обычная светящаяся			
ВТЗ.602.024 Сп	В одном крайнем и среднем положениях	обычная светящаяся			
ВТЗ.602.025 Сп	Только в среднем положении	обычная светящаяся			
ВТЗ.602.026 Сп	В двух крайних и среднем положениях	обычная светящаяся			
ВТЗ.602.027 Сп	В одном крайнем и среднем положениях	обычная светящаяся			
ВТЗ.602.028 Сп	Только в среднем положении	обычная светящаяся			
ВТЗ.602.029 Сп	В двух крайних и среднем положениях	обычная светящаяся			
ВТЗ.602.030 Сп	В одном крайнем и среднем положениях	обычная светящаяся			

Переключатели

УСЛОВИЯ ЭКСПЛУАТАЦИИ

Температура окружающего воздуха от -60 до $+90^{\circ}\text{C}$.

Относительная влажность окружающего воздуха до 98% при температуре $+20^{\circ}\text{C}$.

Атмосферное давление до 41 мм рт.ст.

Вибрация в диапазоне частот 20–200 гц с ускорением до 4 g

ОСНОВНЫЕ ТЕХНИЧЕСКИЕ ХАРАКТЕРИСТИКИ

1. Допустимые электрические нагрузки

Род тока	Напряжение, в	Ток, а	Проходная мощность на контактную пару, вт
Постоянный	27	6	-
	300	0,2	
Переменный	127	5	660
	220	3	

2. Переходное сопротивление контактной пары:

до испытаний не более 0,01 ом

после 10000 переключений под номинальной нагрузкой не более 0,04 ом

3. Сопротивление изоляции

в нормальных климатических условиях не менее 20000 Мом

при температуре окружающего воздуха $+90^{\circ}\text{C}$ не менее 1000 Мом

в условиях относительной влажности воздуха 98% при температуре $+20^{\circ}\text{C}$ не менее 100 Мом

4. Усилие переключения 0,3–3 кгс

Переключатели

5. Износоустойчивость под номинальной нагрузкой с частотой переключения не более 12 в минуту 10000 переключений
6. Гарантийный срок безотказной работы переключателя в условиях указанных в п. 5 2 года

Пример обозначения:

ВТЗ.602.007 Си Переключатель ВТО.360.002 ТУ