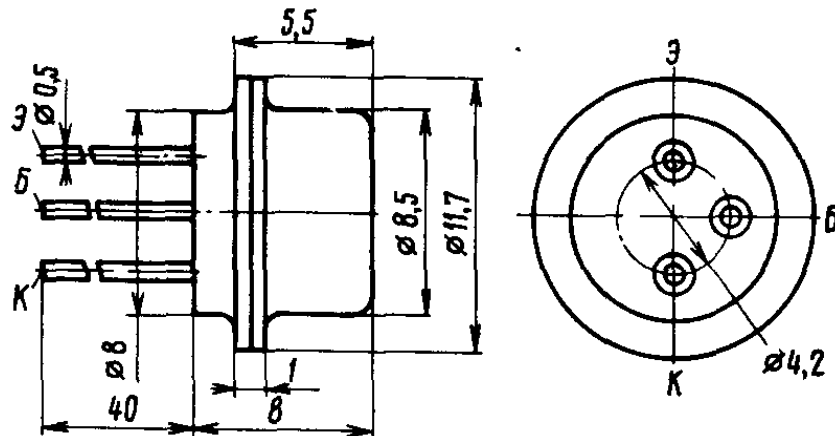


ПЗ9, ПЗ9А, ПЗ9Б, П40, П40А, П40Б, П41, П41А

Транзисторы германиевые маломощные низкочастотные, р-п-р. Масса не более 2 г.



Электрические параметры

Статический коэффициент передачи тока в схеме с общим эмиттером

ПЗ9	> 12
ПЗ9А, ПЗ9Б	20...60
П40, П40А	20...80
П40Б	30...60
П41	30...100
П41А	50...120

Обратный ток коллектор — база

ПЗ9, ПЗ9А, ПЗ9Б, П40, П41, П41А	15 мкА
П40А, П40Б	30 мкА (по некоторым источникам 15 мкА)

Предельная частота коэффициента передачи тока

ПЗ9, ПЗ9А, ПЗ9Б	0,5 МГц
П40, П40Б, П41, П41А	1 МГц (по некоторым источникам П41, П41А – 2 МГц)

Емкость коллектора

	60 пФ
--	-------

Коэффициент шума (ПЗ9Б, П40Б)

	не более 12 дБ
--	----------------

Тепловое сопротивление переход — корпус

	200 °С/Вт
--	-----------

Предельно допустимые значения параметров транзисторов

Максимально допустимый импульсный ток коллектора	150 мА
Максимально допустимый постоянный ток коллектора	20 мА
Максимально допустимое напряжение коллектор-база	15 В
Максимально допустимое напряжение коллектор-эмиттер	
ПЗ9, ПЗ9Б, П40, П41, П41А	15 В
П40А, П40Б	30 В
Максимально допустимое напряжение эмиттер-база	
ПЗ9, П40А	5 В
ПЗ9Б, П40, П41, П41А	10 В
Максимальная температура перехода	+85°С
Максимальная температура окружающей среды	+60°С
Рассеиваемая мощность коллектора	150 мВт