

**ПОЛУПРОВОДНИКОВОЕ ЗАЩИТНОЕ УСТРОЙСТВО
ПРОТЕКТОР
ИНФОРМАЦИОННЫЙ ЛИСТОК**

I. Обозначение:

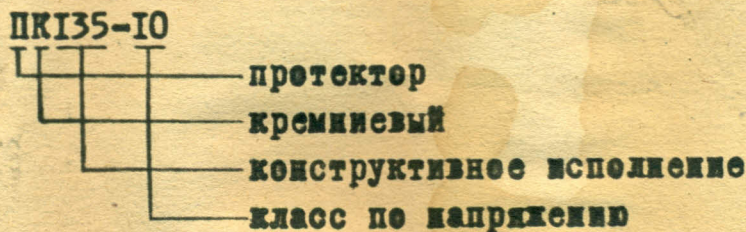


Рис. 1

2. Электрическая схема и обозначение.

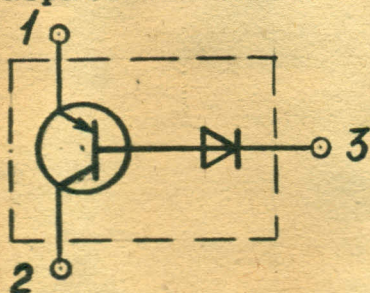


Рис. 2

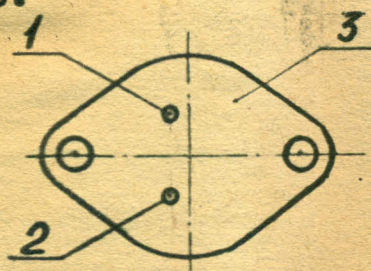


Рис. 3

3. Схема включения протектора в цепь для защиты транзистора.

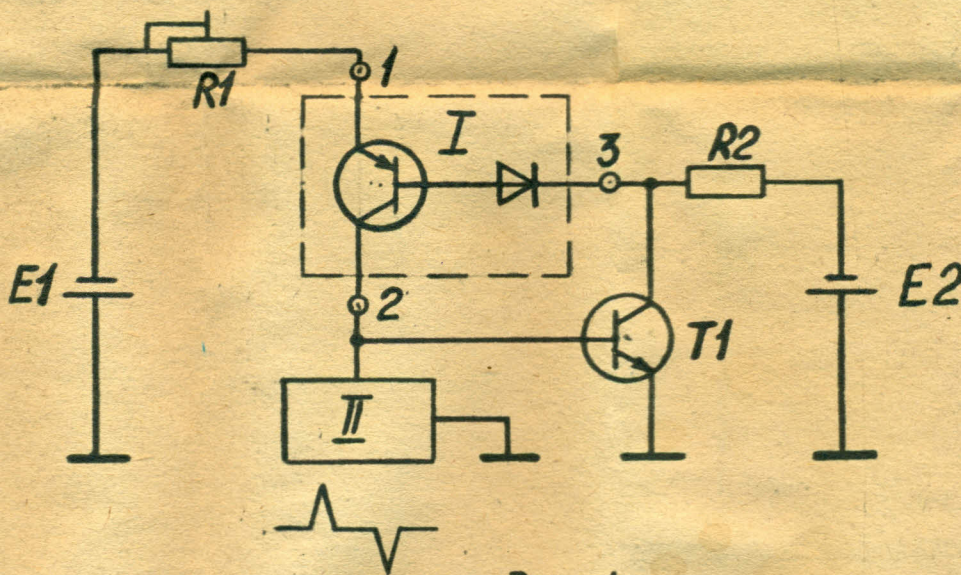


Рис. 4

- E1** - источник постоянного напряжения
- E2** - источник коллекторного тока
- R1** - потенциометр
- I** - протектор
- II** - устройство управления
- T1** - защищаемый силовой транзистор
- R2** - нагрузка

- 4. Уровень защиты системы по току устанавливается следующим образом:**
- а)** увеличить нагрузку силового транзистора R2 с расчетом прохождения через T-I (рис.4) тока отключения.
 - б)** Увеличивая с помощью E1 или E2 ток удержания через протектор, добиться импульса тока заданной длительности.
 - в)** восстановить расчетное значение нагрузки R2 и включить систему в работу.