

ПП2-11..22, ПП3-1..19

Резисторы регулировочные предназначены для работы в цепях постоянного и переменного тока с напряжением не более 350 В (амплитудного значения).

Резисторы цилиндрические однооборотные. В зависимости от конструктивного исполнения выпускаются следующие виды резисторов:

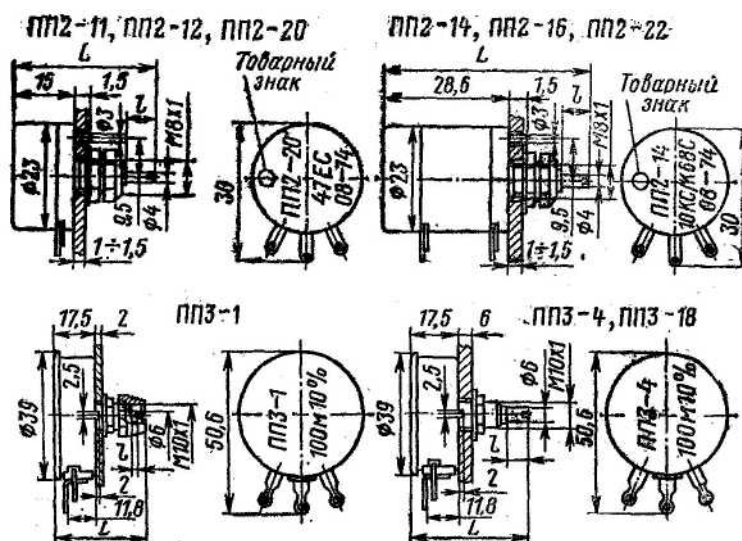
Тип, вид резистора	Исполнение	Стопорение вала	L, мм	l, мм	Масса, г, не более
ПП2-11	Одинарный	Есть	30	2	14
ПП2-12	Одинарный	Нет	38	10	14
ПП2-14	Сдвоенный	Есть	43,5	2	23
ПП2-16	Сдвоенный	Нет	51,5	10	23
ПП2-20	Одинарный	Есть	38	10	14
ПП2-22	Сдвоенный	Есть	51,5	10	23
ПП3-1	Одинарный	Есть	35,5	2	60
ПП3-4	Одинарный	Нет	42	10	60
ПП3-5	Сдвоенный	Есть	62	2	100
ПП3-8	Сдвоенный	Нет	68	10	100
ПП3-11	Одинарный	Есть	32	2	25
ПП3-12	Одинарный	Нет	38,5	10	25
ПП3-13	Одинарный	Нет	56,5	10	27
ПП3-18	Одинарный	Есть	42	10	60
ПП3-19	Сдвоенный	Есть	68	10	100

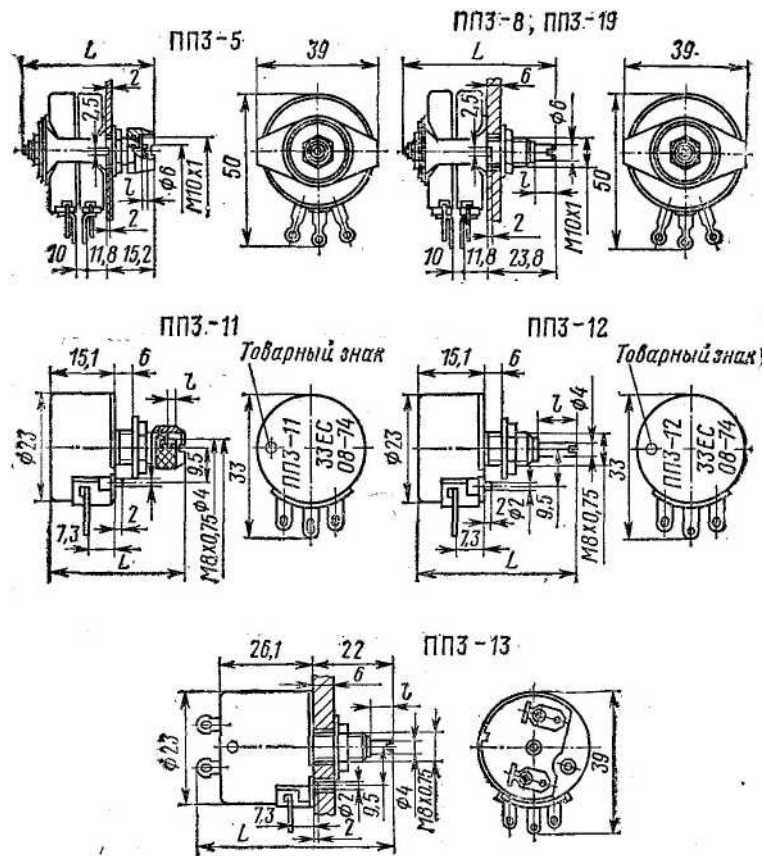
Примечание. Резисторы ПП3-13 с выключателем.

Номинальные мощности рассеяния, пределы номинальных сопротивлений, допускаемые отклонения от номинальных сопротивлений

Тип, вид резистора	Номинальная мощность рассеяния, Вт	Пределы номинальных сопротивлений, Ом	Допускаемые отклонения, %
ПП2-11..22	2	4,7—20 000	±10
ПП3-1, ПП3-4, ПП3-5, ПП3-8, ПП3-18, ПП3-19	3	3,3—22	±5, ±10
ПП3-11, ПП3-12, ПП3-13		33—20 000	

Примечание. Номинальные сопротивления соответствуют ряду Е6, за исключением номинала 20 000 Ом.





Технические данные

Температура окружающей среды для резисторов:	
ПП2-11..22	От —60 до +85° С
ПП3-1..19	От —60 до +100°С
Относительная влажность воздуха для резисторов:	
ПП3-1..19 при температуре +20° С	До 98 %
ПП2-11..22 при температуре +40° С ...	До 98 %
Атмосферное давление	От 160 000 до 2000 Па (1200—15 мм рт. ст.)
Вибрационные нагрузки с ускорением в диапазоне частот 5—200 Гц	До 4g
Ударные нагрузки с ускорением	До 12g
Линейные нагрузки с ускорением	До 9g
Функциональная характеристика	Линейная А
Допускаемое отклонение от линейной характеристики	± 10 %
Предельное рабочее напряжение.....	350 В
Минимальное сопротивление резисторов не более:	
сопротивлением от 3,3 до 22 Ом.....	0,2 Ом
сопротивлением от 33 до 470 Ом.....	0,5 Ом
сопротивлением свыше 470 Ом	0,5 % R _н
Сопротивление изоляции в нормальных климатических условиях не менее	100 МОм
Момент вращения подвижной системы резисторов не более:	
ПП2-11, ПП2-12, ПП2-20, ПП3-11, ПП3-12, ПП3-13	0,2 кгс-см
ПП3-1, ПП3-4, ПП3-18	0,6 кгс-см
ПП2-14, ПП2-16, ПП2-22	0,4 кгс-см
ПП3-5, ПП3-8, ПП3-19	1,0 кгс-см
Износоустойчивость резисторов:	
ПП3-4, ПП3-8, ПП3-12, ПП3-13, ПП2-11..22	
сопротивлением 4,7—10 000 Ом	5000 циклов
ПП3-1, ПП3-5, ПП3-11, ПП3-18, ПП3-19,	
ПП2-11..22 сопротивлением 15 000, 20 000 Ом	2500 циклов
Минимальная наработка.....	1000 ч
Изменение сопротивления в течение минимальной наработки не более ± 10 %	
Срок сохраняемости резисторов:	
ПП2-11..22	12 лет
ПП3-1..19	8,5 лет
Изменение сопротивления к концу срока сохраняемости не более	±5% (сверх допуска)