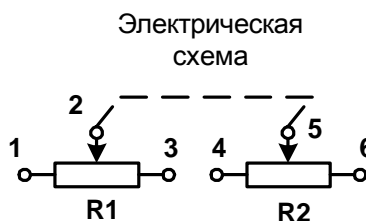
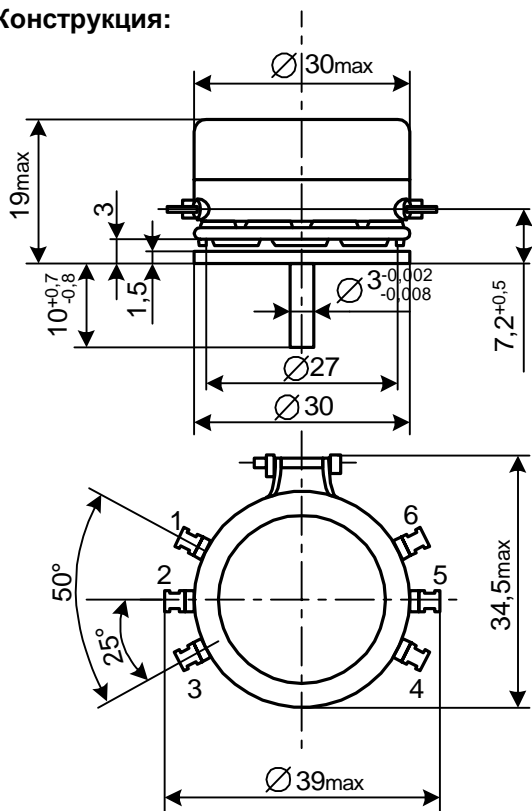


Новая разработка

Технические условия: АЖЯР.434175.002 ТУ

Датчики обратной связи в системах управления авиационных рулевых гидроприводов.

Конструкция:



Потенциометры состоят из двух электрически независимых одинарных потенциометров R_1 и R_2 с общим валом.

Номинальное сопротивление R_1, R_2	2,2 кОм
Допустимое отклонение сопротивления	$\pm 20\%$
Механический угол поворота подвижной системы (без упоров)	360°
Полный угол регулирования	70° $\pm 1,5^\circ$
Функциональная характеристика изменения напряжения от угла поворота подвижной системы	линейная
Допустимое отклонение функциональной характеристики	$\pm 1,0\%$
Рассогласование секций в средней точке, макс	$\pm 0,5\%$

Число циклов перемещения, мин	$2,5 \cdot 10^6$
Момент трогания подвижной системы, макс	9,8 (100) мН·м (гс·см)
Напряжение, при котором изоляция резисторов сохраняет электрическую прочность, мин (50 Гц)	500 Вэфф
Сопротивление изоляции, мин	50 МОм
Напряжение питания – однополярное, макс	15,5 В
Интервал рабочих температур	-60 ... +140 °С
Масса, макс	50 г
Наработка, мин	2000 ч
Срок сохраняемости, мин	25 лет
Климатическое исполнение	«В»

Обозначение при заказе: потенциометр ПТ1-4 $\pm 1\%$ 2,2 кОм $\pm 20\%$ В, АЖЯР.434175.002 ТУ ГК