

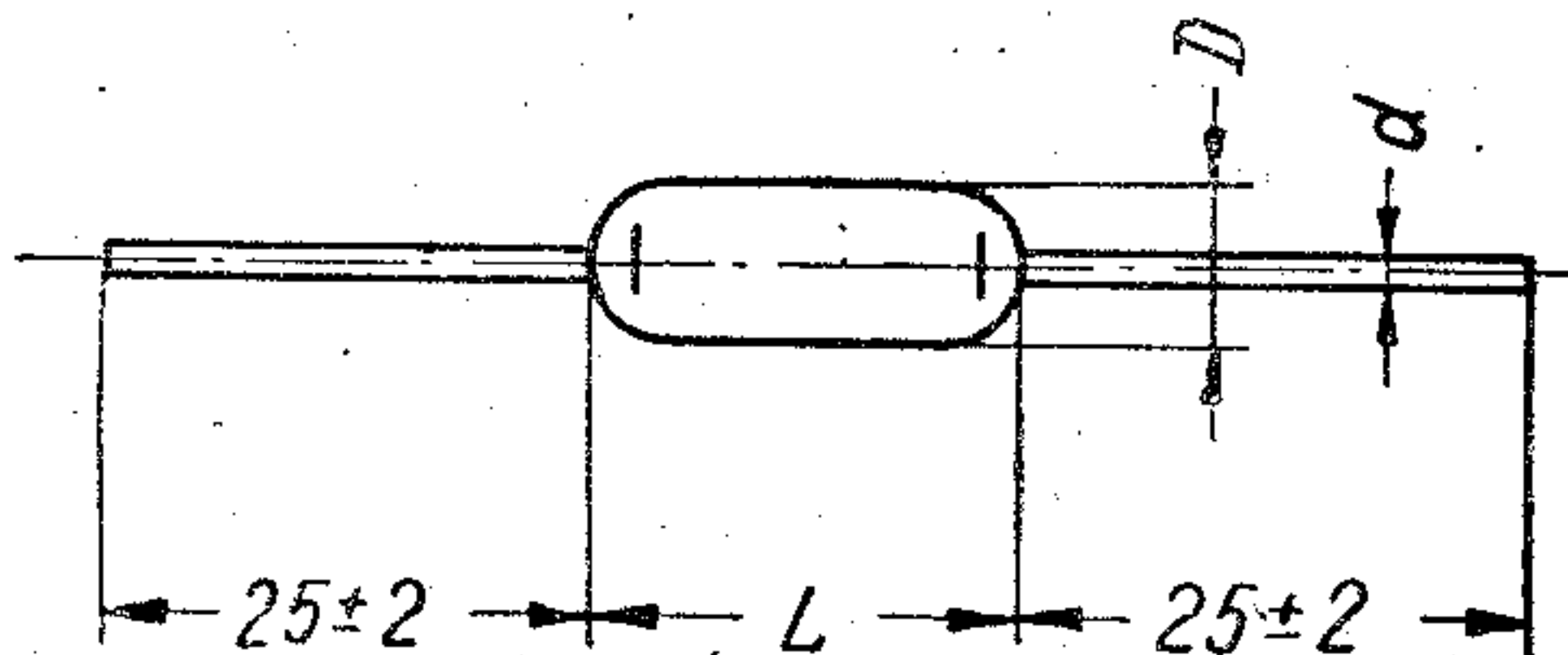
РЕЗИСТОРЫ ПОСТОЯННЫЕ ПРОВОЛОЧНЫЕ

Мощность рассеяния 0,5 и 1 вт

ПТМН

Резисторы ПТМН предназначены для работы в цепях постоянного и переменного тока частотой до 1000 гц.

В зависимости от номинальной мощности рассеяния резисторы изготавливаются двух видов: ПТМН-0,5 и ПТМН-1.



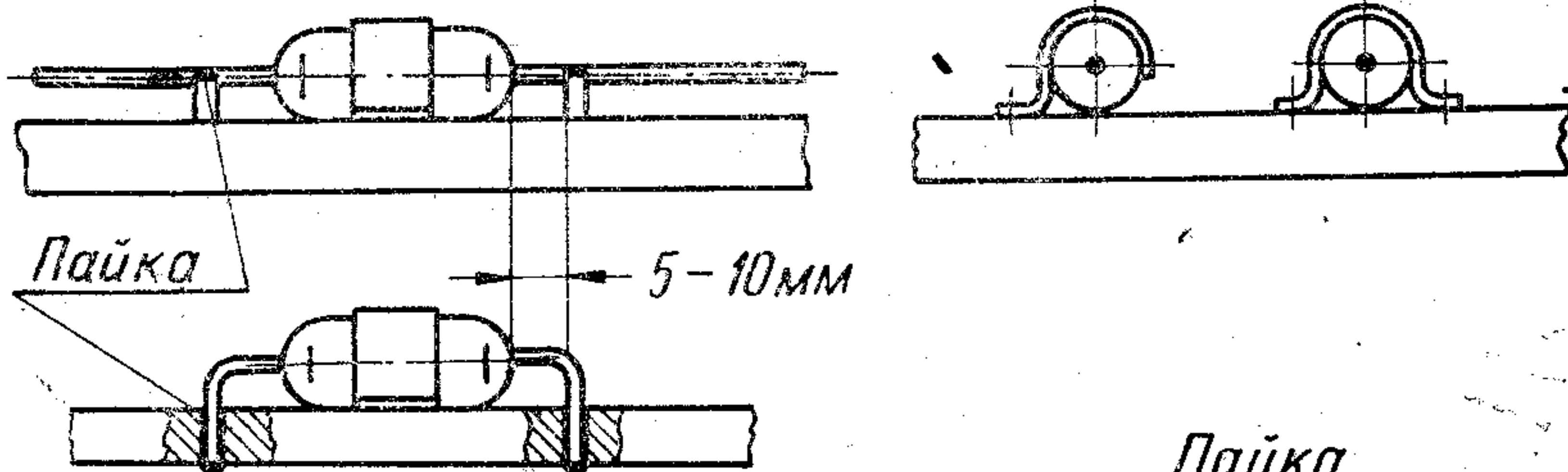
Вид резистора	Размеры, мм			Вес, г, не более
	L	D	d	
ПТМН-0,5	$15 \pm 0,5$	$7 \pm 0,5$	$0,8 \pm 0,05$	1,8
ПТМН-1	$23 \pm 0,5$	$9 \pm 0,5$	$0,8 \pm 0,05$	5,0* 4,0**

* Вес резисторов с номинальными сопротивлениями от 1 до 100 ом.

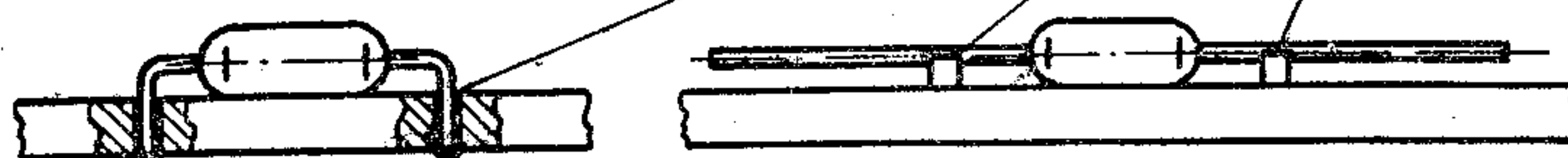
** Вес резисторов — свыше 100 ом.

Рекомендуемые варианты крепления

ПТМН-1



ПТМН-0,5



ПТМН

**РЕЗИСТОРЫ ПОСТОЯННЫЕ
ПРОВОЛОЧНЫЕ**
Мощность рассеяния 0,5 и 1 вт

Пример записи резистора в конструкторской документации:

Резистор ПТМН-1-100 ком ±0,25% ОЖ0.467.503 ТУ

Порядок записи: после слова «Резистор» указывается вид, номинальное сопротивление (ом, ком), допускаемое отклонение и номер ТУ.

УСЛОВИЯ ЭКСПЛУАТАЦИИ

Температура окружающего воздуха от -60 до $+125^{\circ}\text{C}$.
Относительная влажность окружающего воздуха при температуре $+40^{\circ}\text{C}$ до 98%.

Атмосферное давление от 3 атм до 5 мм рт. ст.

Вибрация в диапазоне частот от 5 до 2000 гц с ускорением до 12 g.

Удары с ускорением до 35 g.

Примечание. Допускается воздействие 9 ударов с ускорением до 1000 g.

Линейные нагрузки с ускорением до 150 g.

ОСНОВНЫЕ ТЕХНИЧЕСКИЕ ХАРАКТЕРИСТИКИ

1. Номинальные сопротивления в пределах, указанных в п. 2, соответствуют ряду E24 ГОСТ 2825—67.

2. Пределы номинальных сопротивлений и допускаемые отклонения сопротивления от номинального.

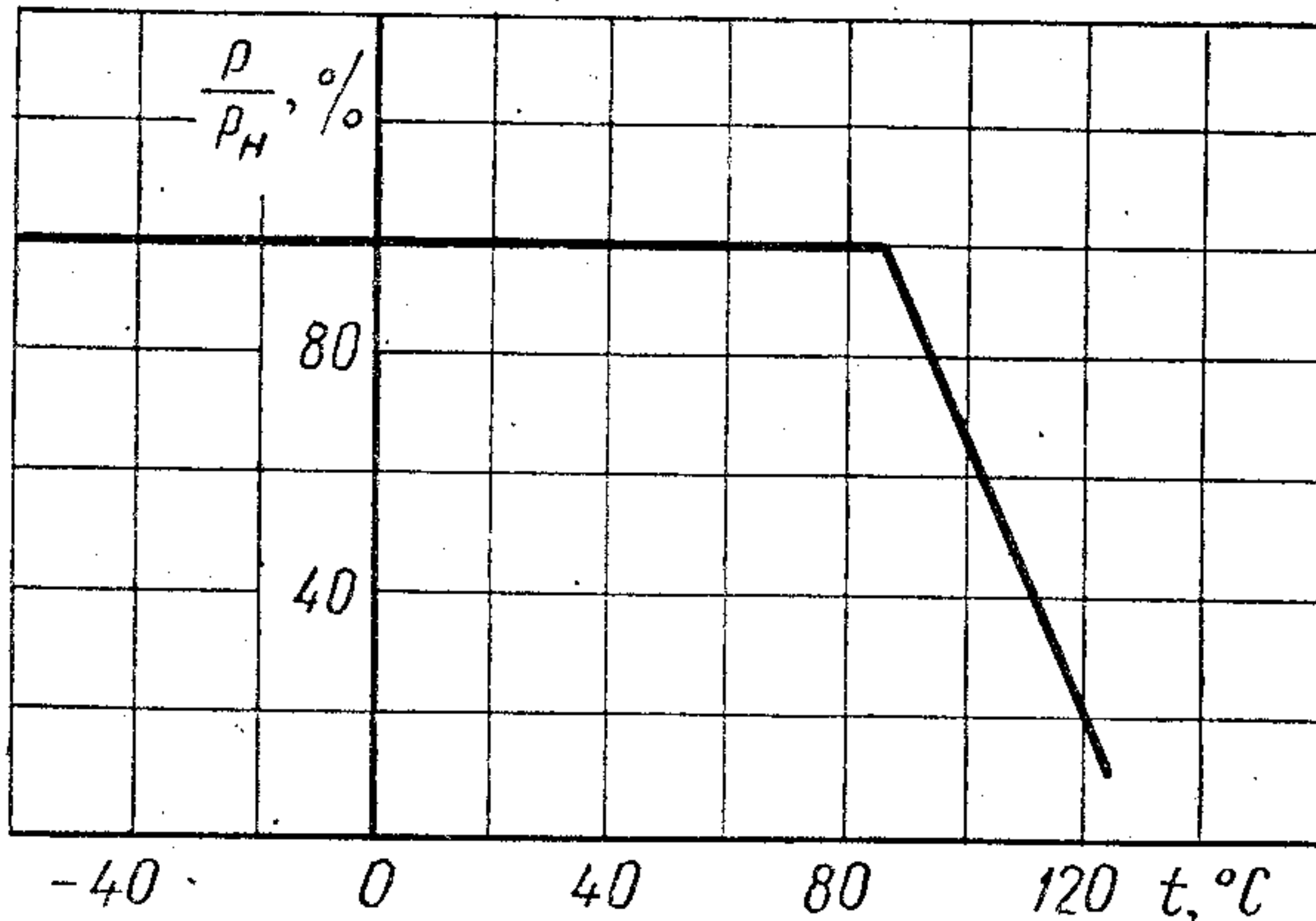
Вид резистора	Пределы номинальных сопротивлений, ом, для резисторов с допускаемыми отклонениями, %		
	±0,25	±0,5	±1,0
ПТМН-0,5	10 000—300 000	100—300 000	1—300 000
ПТМН-1	10 000—1 000 000	100—1 000 000	1—1 000 000

РЕЗИСТОРЫ ПОСТОЯННЫЕ ПРОВОЛОЧНЫЕ

Мощность рассеяния 0,5 и 1 Вт

ПТМН

3. Зависимость допускаемой мощности электрической нагрузки (в процентах от номинальной мощности рассеяния) от температуры окружающего воздуха



P — допускаемая мощность электрической нагрузки, Вт;
 P_n — номинальная мощность рассеяния, Вт.

Примечание. Допускаемая мощность рассеяния при атмосферном давлении 5 мм рт. ст. должна быть снижена на 50% от номинальной.

4. Рабочее напряжение не более 400 В (ампл.)

5. Температурный коэффициент сопротивления (ТКС) на 1°C в интервале температур от -60 до $+125^\circ\text{C}$ для резисторов:

ПТМН-0,5 с номинальными сопротивлениями от 1 до 62 Ом и ПТМН-1 с номинальными сопротивлениями от 1 до 100 Ом $\pm 1 \cdot 10^{-4}$

ПТМН-0,5 с номинальными сопротивлениями от 62 до 300 Ом и ПТМН-1 с номинальными сопротивлениями от 100 Ом до 1 Мом $\pm 1,5 \cdot 10^{-4}$

6. Сопротивление изоляции между выводами и корпусом:

в нормальных климатических условиях не менее 1000 Мом

после 96-часовой выдержки в камере с относительной влажностью 95—98% при температуре $+40 \pm 2^\circ\text{C}$ не менее 100 Мом

после выдержки в течение 56 суток в камере с относительной влажностью 95—98% при температуре $+40 \pm 2^\circ\text{C}$ не менее 10 Мом

после воздействия в течение 3 суток морского тумана не менее 10 Мом