

СОЕДИНИТЕЛИ

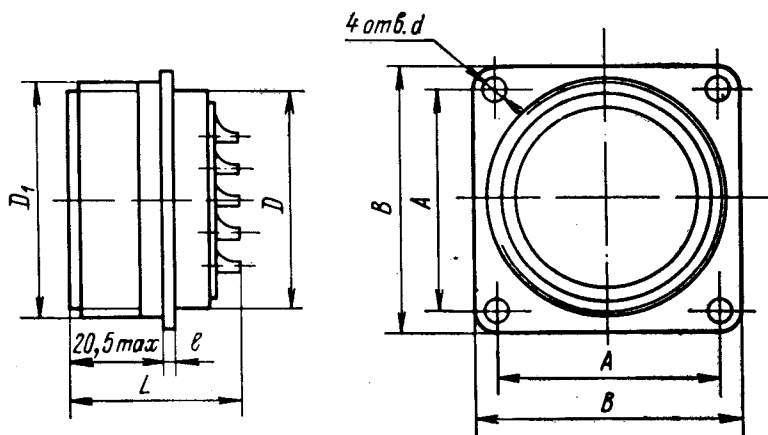
Р

Соединители (вилки и розетки) с серебряными контактами повышенного напряжения (до 2100 В) типа Р по ГЕ0.364.112 ТУ предназначены для работы в электрических цепях постоянного и переменного (до 3 МГц) токов.

Вилки и розетки приборные поставляют с патрубком (ПК—Э, ПК—Н, СК—Э, СК—Н) и без патрубка.

Вилки, розетки и розетки левые кабельные поставляют с патрубком (П—Э, П—Н, У—Э, У—Н).

**Вилки и розетки приборные без патрубка
под экранированный кабель (Э)**

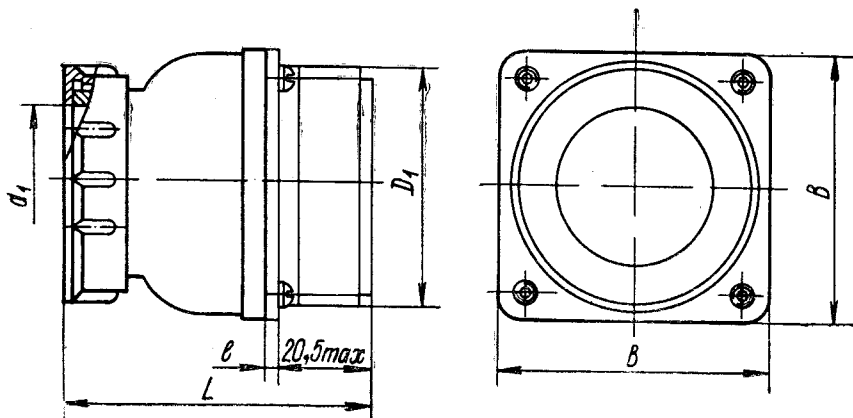


Условный размер корпуса— количество контактов— сочетание контактов	Размеры, мм							Масса, г. не более	
	D	D ₁	d	A	B	l	L/Ш/Г	Ш	Г
16—1—1	16	M20×1,5	3,2	19	25	3,2		18	20
20—4—4	20	M24×1,5	3,2	22	30	2,2		22	28
28—7—7	28	M33×1,5	3,5	30	38	3,2		43	47
32—9—2	32	M36×1,5	3,5	32	40	3,2		50	58
36—14—5	36	M39×1,5	3,5	34	42	3,2	41/40	55	66
40—17—1	40	M45×1,5	3,5	40	48	3,2		75	88
48—28—1	48	M52×1,5	4,5	48	58	3,2		95	128
55—38—1	55	M60×1,5	4,5	52	64	3,2		135	175
60—47—1	60	M64×1,5	4,5	54	68	3,2		140	182

Р

СОЕДИНИТЕЛИ

Вилки и розетки приборные
с прямым экранированным патрубком (ПК-Э)

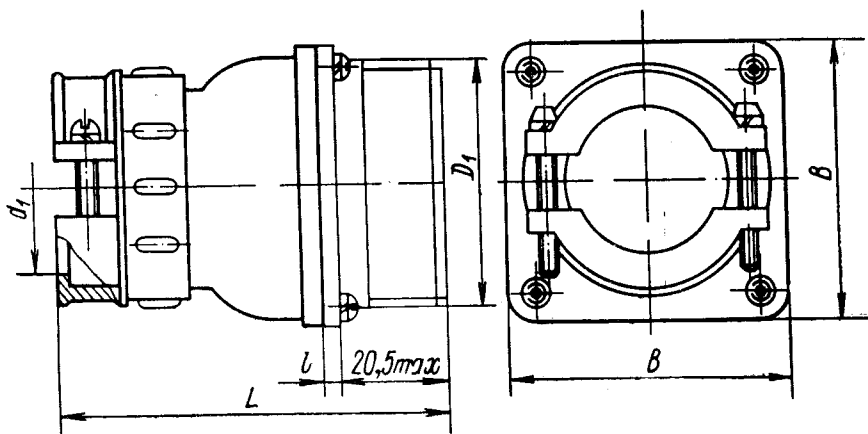


Условный размер корпуса—число контактов—сочетание контактов	Размеры, мм					Масса, г, не более	
	D_1	d_1	B	L	l	Ш	Г
16—1—1	M20×1,5	11	25	52	3,2	39	41
20—4—4	M24×1,5	18	30	56	2,2	48	53
28—7—7	M33×1,5	25	38	60	3,2	89	94
32—9—2	M36×1,5	25	40	64	3,2	96	105
36—14—5	M39×1,5	29	42	66	3,2	107	118
40—17—1	M45×1,5	32	48	66	3,2	132	145
48—28—1	M52×1,5	36	58	68	3,2	167	200
55—38—1	M60×1,5	46	64	68	3,2	227	259
60—47—1	M64×1,5	50	68	66	3,2	233	282

СОЕДИНИТЕЛИ

Р

Вилки и розетки приборные
с прямым неэкранированным патрубком (ПК—Н)



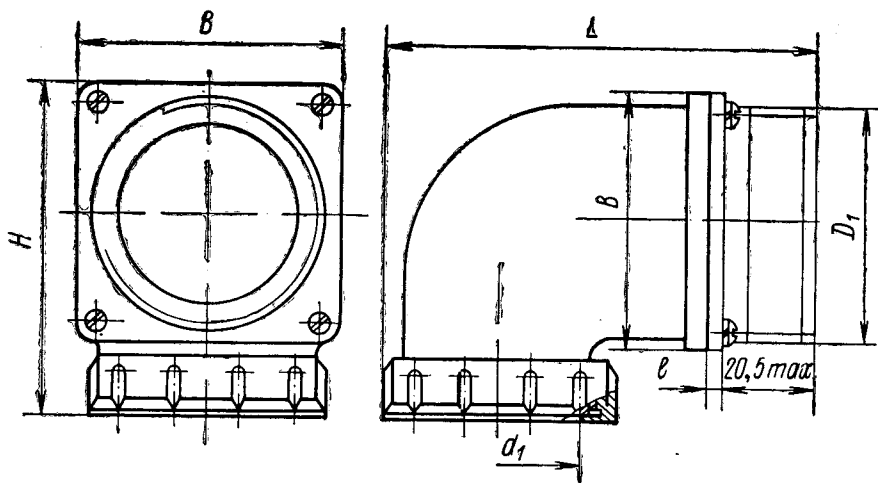
Условный размер корпуса—количество контактов—сочетание контактов	Размеры, мм					Масса, г, не более	
	D_1	d_1	B	L	l	Ш	Г
16—1—1	M20×1,5	7	25	62	3,2	45	47
20—4—4	M24×1,5	14	30	66*	2,2	56	61
28—7—7	M33×1,5	21	38	74	3,2	95	99
32—9—2	M36×1,5	21	40	78	3,2	101	110
36—14—5	M39×1,5	23	42	80	3,2	122	133
40—17—1	M45×1,5	24	48	80	3,2	156	169
48—28—1	M52×1,5	32	58	82	3,2	193	219
55—38—1	M60×1,5	40	64	82	3,2	266	298
60—47—1	M64×1,5	48	68	80	3,2	270	301

* Для розетки $L=67$ мм.

Р

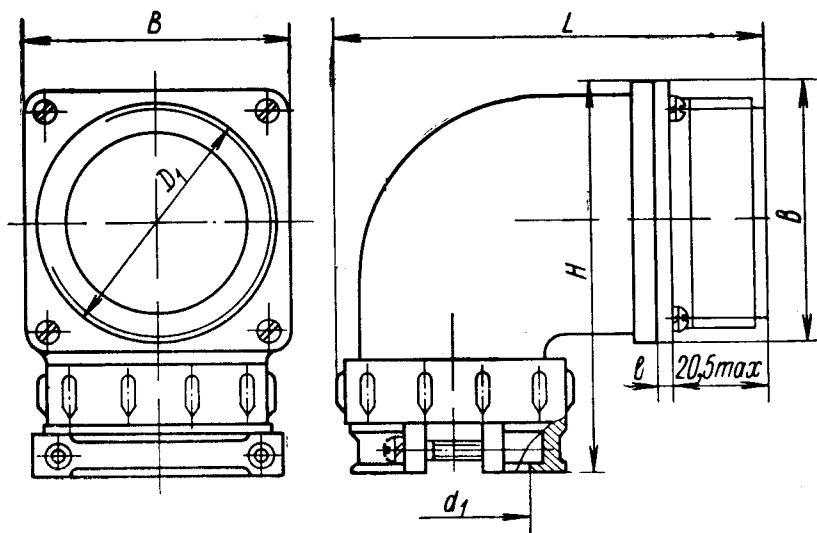
СОЕДИНИТЕЛИ

Вилки и розетки приборные
с угловым экранированным патрубком (СК—Э)



Условный размер корпуса—количество контактов—сочетание контактов	Размеры, мм						Масса, г, не более	
	D_1	d_1	B	L	l	H	Ш	Г
20—4—4	M24×1,5	18	30	65	2,2	43	58	63
28—7—7	M33×1,5	25	38	76	3,2	54	111	116
32—9—2	M36×1,5	25	40	76	3,2	56	118	127
36—14—5	M39×1,5	29	42	80	3,2	58	129	140
40—17—1	M45×1,5	32	48	84	3,2	64	158	172
48—28—1	M52×1,5	36	58	94	3,2	74	254	249
55—38—1.	M60×1,5	46	64	102	3,2	80	332	330
60—47—1	M64×1,5	50	68	107	3,2	84	363	358

Вилки и розетки приборные
с угловым неэкранированным патрубком (СК—Н)

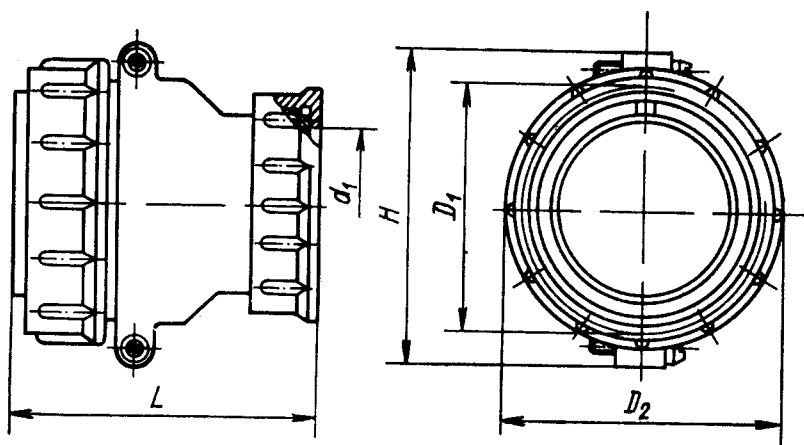


Условный размер корпуса—число контактов—сочетание контактов	Размеры, мм						Масса, г, не более	
	D_1	d_1	B	L	l	H	Ш	Г
20—4—4	M24×1,5	14	30	65	2,2	54	66	63
28—7—7	M33×1,5	21	38	76	3,2	68	117	121
32—9—2	M36×1,5	21	40	76	3,2	70	123	132
36—14—5	M39×1,5	23	42	78	3,2	72	144	155
40—17—1	M45×1,5	24	48	84	3,2	78	183	215
48—28—1	M52×1,5	32	58	95	3,2	88	277	274
55—38—1	M60×1,5	40	64	102	3,2	94	338	370
60—47—1	M64×1,5	48	68	107	3,2	98	344	383

Р

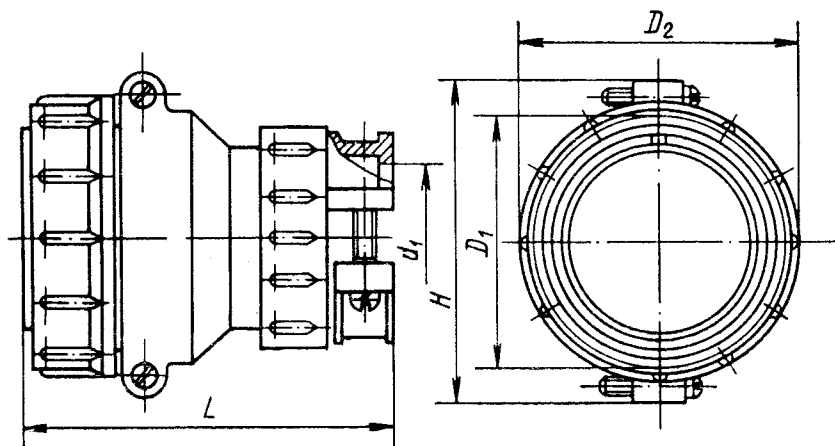
СОЕДИНИТЕЛИ

Вилки, розетки и розетки левые кабельные
с прямым экранированным патрубком (П-Э)



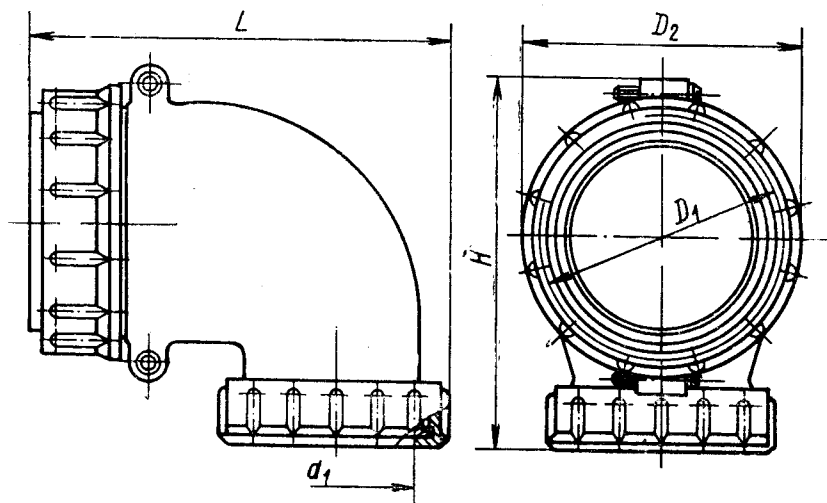
Условный размер корпуса— количество контактов— сочетание контактов	Размеры, мм					Масса, г, не более				
	D ₁	D ₂	d ₁	H	L			Ш	Г	Л
					Ш	Г	Л			
16—1—1	M20×1,5	25,5	11	28,5	51	—	33	31	—	
20—4—4	M24×1,5	29,5	18	37	54	54	48	47	50	
28—7—7	M33×1,5	38,5	25	43	57	56	83	78	79	
32—9—2	M36×1,5	41,5	25	52	59	58	108	99	98	
36—14—5	M39×1,5	45,5	29	55	63	62	117	106	114	
40—17—1	M45×1,5	52,5	32	60	65	64	147	133	147	
48—28—1	M52×1,5	59,5	36	68	67	67	193	176	194	
55—38—1	M60×1,5	67,5	46	74	67	—	231	191	—	
60—47—1	M64×1,5	72,5	50	80	65	—	273	235	—	

Вилки, розетки и розетки левые кабельные
с прямым незкранированным патрубком (П—Н)



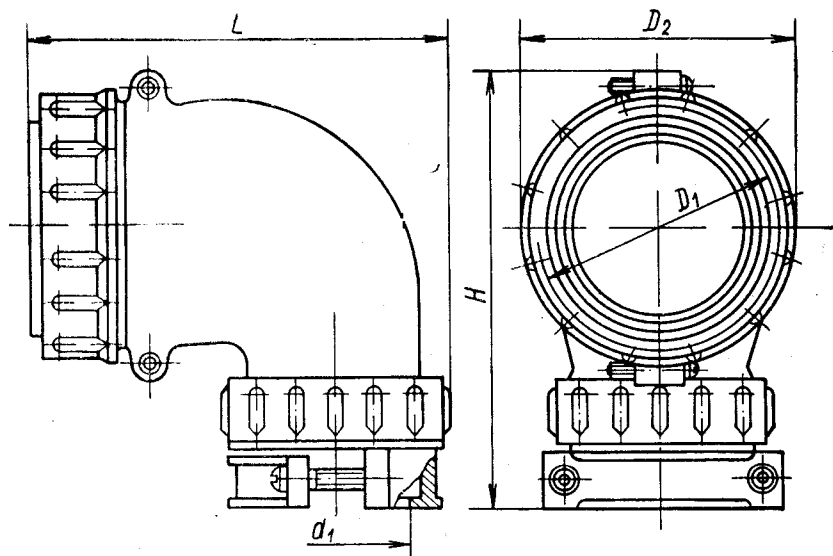
Условный размер корпуса— количество контактов— сочетание контактов	Размеры, мм						Масса, г, не более		
	D ₁	D ₂	d ₁	H	L		Ш	Г	Л
					Ш	Г			
16—1—1	M20×1,5	25,5	7	28,5	61	—	40	37	—
20—4—4	M24×1,5	29,5	14	37	67	67	58	56	56
28—7—7	M33×1,5	38,5	21	48	71	71	88	84	85
32—9—2	M36×1,5	41,5	21	52	73	75	113	105	103
36—14—5	M39×1,5	45,5	23	55	77	77	132	121	130
40—17—1	M45×1,5	52,5	24	60	79	79	168	157	176
48—28—1	M52×1,5	59,5	32	68	81	81	222	182	212
55—38—1	M60×1,5	67,5	40	74	81	—	263	231	—
60—47—1	M64×1,5	72,5	48	80	79	—	308	270	—

Вилки, розетки и розетки левые кабельные
с угловым экранированным патрубком (У—Э)



Условный размер корпуса— количество контактов— сочетание контактов	Размеры, мм					Масса, г, не более				
	D_1	D_2	d_1	H	L		Ш	Г	Л	
					Ш	Г				
16—1—1	M20×1,5	25,5	11	41	58	—	39	36	—	
20—4—4	M24×1,5	29,5	18	51	66	66	54	54	54	
28—7—7	M33×1,5	38,5	25	62	75	—	99	95	—	
32—9—2	M36×1,5	41,5	25	66	75	73	124	116	114	
36—14—5	M39×1,5	45,5	29	67	77	77	134	123	132	
40—17—1	M45×1,5	52,5	32	72	82	81	169	155	169	
48—28—1	M52×1,5	59,5	36	81	92	91	223	189	220	
55—38—1	M60×1,5	67,5	46	88	99	—	256	224	—	
60—47—1	M64×1,5	72,5	50	94	105	—	345	307	—	

Вилки, розетки и розетки левые кабельные
с угловым незкранированным патрубком (У—Н)

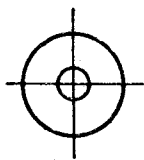


Условный размер корпуса— количество контактов— сочетание контактов	Размеры, мм						Масса, г, не более		
	D_1	D_2	d_1	H	L		Ш	Г	Л
					Ш	Г			
16—1—1	M20×1,5	25,5	7	52	58	—	45	43	—
20—4—4	M24×1,5	29,5	14	62	66	65	52	63	61
28—7—7	M33×1,5	38,5	21	76	74	—	105	100	—
32—9—2	M36×1,5	41,5	21	80	74	74	130	121	120
36—14—5	M39×1,5	45,5	23	81	77	77	150	139	147
40—17—1	M45×1,5	52,5	24	86	82	81	190	179	198
48—28—1	M52×1,5	59,5	32	95	93	91	241	215	245
55—38—1	M60×1,5	67,5	40	102	99	—	296	264	—
60—47—1	M64×1,5	72,5	48	108	105	—	380	341	—

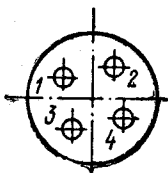
Схемы расположения контактов в изоляторах
(Диаметр контактов 1,5 мм)

Обозначение схем: условный размер корпуса—количество контактов—сочетание контактов.

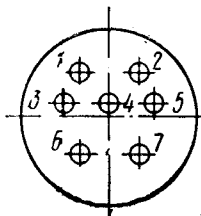
16—1—1



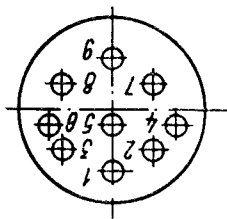
20—4—4



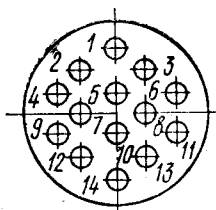
28—7—7



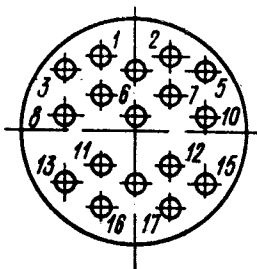
32—9—2



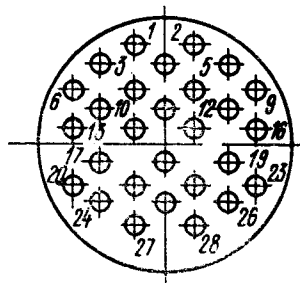
36—14—5



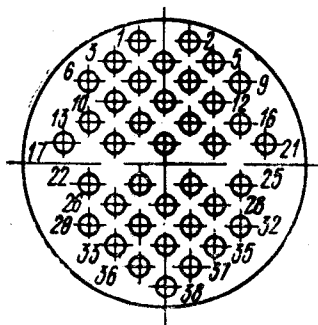
40—17—1



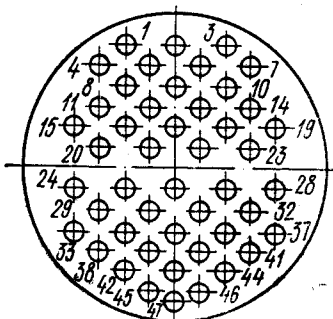
48—28—1



55—38—1



60—47—1



Примечание. Приборная вилка соединяется с кабельной розеткой при одинаковом условном размере корпуса, количестве, диаметре и сочетании контактов.

СОЕДИНИТЕЛИ

Р

Пример записи условного обозначения при заказе и в конструкторской документации:

Розетка	Р	48	┌───┐ У	28	┌───┐ Н	Г	1	┌───┐ Л	ГЕ0.364.112 ТУ
Вилка	Р	48	┌───┐ ПК	28	┌───┐ Э	Ш	1		ГЕ0.364.112 ТУ
Тип вилки (розетки)									
Условный размер корпуса									
Розетка левая кабельная с угловым неэкранированным патрубком (У—Н—Л)									
Вилка приборная с прямым экранированным патрубком (ПК—Э)									
Количество контактов									
Г — розетка, Ш — вилка									
Сочетание контактов (условное число)									

ДОПУСТИМЫЕ ВОЗДЕЙСТВУЮЩИЕ ФАКТОРЫ

Вибрационные нагрузки:	
диапазон частот, Гц	1—5000
ускорение, м/с ² (g), не более	294 (30)
Многokратные ударные нагрузки:	
ускорение, м/с ² (g), не более	343 (35)
Одиночные ударные нагрузки:	
ускорение, м/с ² (g), не более	4905 (500)
Температура окружающей среды, К (°C):	
верхнее значение	358 (85)
нижнее значение	213 (минус 60)
Относительная влажность воздуха при температуре	
298 К (25°C), %, не более	98
Пониженное атмосферное давление, Па (мм рт. ст.)	
Повышенное давление воздуха или другого газа (кроме агрессивного), кПа (кгс/см ²)	13·10 ⁻⁵ (10 ⁻⁶) 294 (3)

ОСНОВНЫЕ ТЕХНИЧЕСКИЕ ДАННЫЕ

Сопротивление контактов, МОм	2,5
Емкость, пФ, не более	10

Р	СОЕДИНИТЕЛИ
----------	--------------------

Сопrotивление изоляции, МОм, не менее 5000
 Максимальное рабочее напряжение, В 2100
 Токовая нагрузка и усилие расчленения соединителей:

Условный размер корпуса—число контактов—сочетание контактов	Токовая нагрузка*, А		Усилие расчленения соединителей, Н (кгс)
	на одиночный контакт	на соединитель (суммарная)	
16—1—1	10	10	30 (3)
20—4—4	10	40	120 (12)
28—7—7	10	70	210 (21)
32—9—2	10	90	270 (27)
36—14—5	10	140	420 (42)
40—17—1	10	170	510 (51)
48—28—1	9	252	840 (84)
55—38—1	8	304	1140 (114)
60—47—1	7	329	1410 (141)

* Температура перегрева контактов не более 30°C.

НАДЕЖНОСТЬ

Минимальная наработка, ч, не менее 700
 Количество сочленений—расчленений 500
 Срок сохраняемости, лет 12

УКАЗАНИЯ ПО ПРИМЕНЕНИЮ И ЭКСПЛУАТАЦИИ

При монтаже не допускается сборка патрубков одной технологической партии с корпусами других технологических партий.

Допускается эксплуатация соединителей при минимально допустимой ЭДС контактной цепи $1 \cdot 10^{-3}$ В. К хвостовикам контактов допускается присоединение провода сечением до 1 мм². На хвостовики контактов необходимо одевать изолирующие (полихлорвиниловые) трубки.