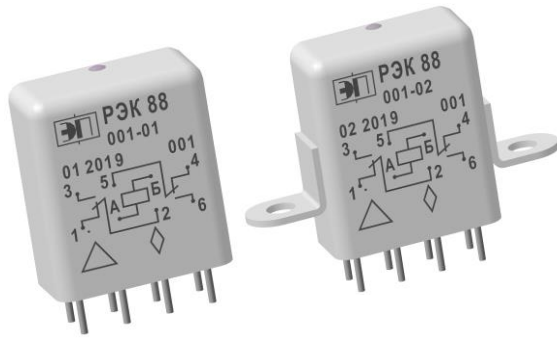


РЭК 88, РЭК 88-В

РЕЛЕ ГЕРМЕТИЧНЫЕ
КСИШ.647115.001 ТУ
(аналог РЭС 54)



Слаботочные электромагнитные герметичные реле, предназначенные для коммутации электрических цепей постоянного и переменного тока частоты от 50 до 1100 Гц. Реле выпускаются по техническим условиям КСИШ.647115.001 ТУ. Реле соответствуют требованиям ГОСТ 16121-86.

ОСОБЕННОСТИ:

Возможность применения, как при печатном, так и при навесном монтаже

Число контактных групп на переключение:

КСИШ.647115.001-01;-02;-07;-08 (РЭК 88)	1
КСИШ.647115.002-01;-02;-07;-08 (РЭК 88-В)	1
КСИШ.647115.001-03...-06;-09,...-12 (РЭК 88)	2
КСИШ.647115.002-03...-06;-09,...-12 (РЭК 88-В)	2

Количество обмоток

1

Наличие крепежных элементов (угольников):

КСИШ.647115.001-01;-03;-05;-07;-09;-11	Нет (Рис.1)
КСИШ.647115.002-01;-03;-05;-07;-09;-11	Нет (Рис.1)
КСИШ.647115.001-02;-04;-06;-08;-10;-12	Да (Рис.2)
КСИШ.647115.002-02;-04;-06;-08;-10;-12	Да (Рис.2)

Коммутируемый ток, А:

КСИШ.647115.001-01;-02;-03;-04;-09;-10	от 0,01 до 2,0
КСИШ.647115.002-01;-02;-03;-04;-09;-10	от 0,01 до 2,0
КСИШ.647115.001-05;-06;-07;-08;-11;-12	от 10^{-6} до 0,5
КСИШ.647115.002-05;-06;-07;-08;-11;-12	от 10^{-6} до 0,5

УСЛОВИЯ ЭКСПЛУАТАЦИИ:

Температура окружающей среды, °С:

КСИШ.647115.001-01;-02,...-08	от -60 до +125
КСИШ.647115.002-01;-02,...-08	

Температура окружающей среды, °С:

КСИШ.647115.001-09;-10;-11;-12	от -60 до +85
КСИШ.647115.002-09;-10;-11;-12	

Относительная влажность воздуха до 98% при температуре не более +35 °С

Атмосферное давление, Па от $1,33 \times 10^{-4}$ до $3,04 \times 10^5$

Вибрационные нагрузки

- в диапазоне частот до 3000 Гц с ускорением до 200 м/с^2 (20 g)

Ударные нагрузки:

- одиночные удары 9 с ускорением до 1500 м/с^2 (150 g)
- многократные удары 4000 с ускорением 750 м/с^2 до (75 g)

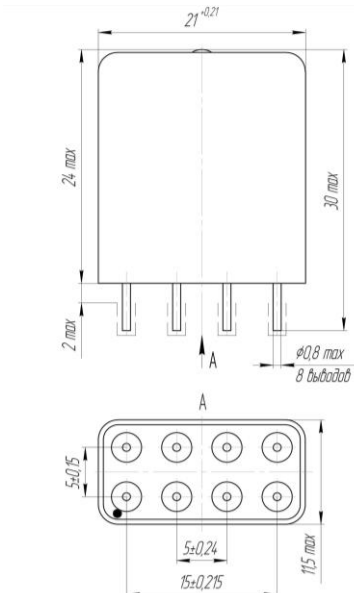


Рисунок 1. Вариант без угольников

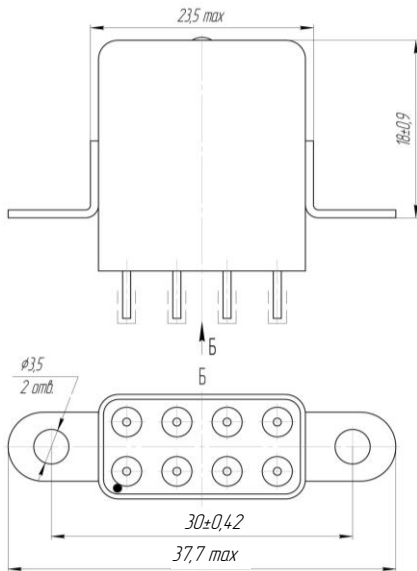
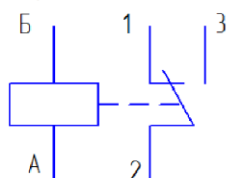


Рисунок 2. Вариант с угольниками

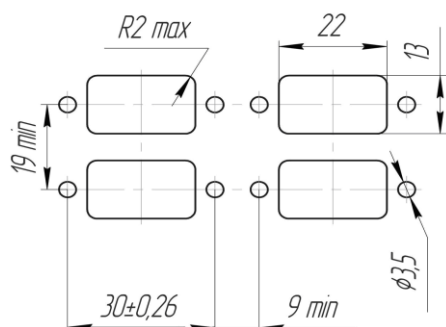
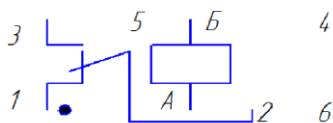
Для исполнений с одним переключающим контактом

КСИШ.647115.001-01;-02;-07;-08 (РЭК 88)
КСИШ.647115.002-01;-02;-07;-08 (РЭК 88-В)

Схема электрическая
принципиальная



Порядок расположения
выводов контактов и обмоток



Разметка для установки реле

ТЕХНИЧЕСКИЕ ХАРАКТЕРИСТИКИ:

Напряжение, выдерживаемое изоляцией между токоведущими цепями, токоведущими цепями и корпусом (эффективное значение), В:

- в нормальных климатических условиях 500
- в условиях повышенной влажности 300
- при пониженном атмосферном давлении 180

Сопротивление изоляции между токоведущими цепями, токоведущими цепями и корпусом, МОм, не менее:

- в нормальных климатических условиях 200
- в условиях повышенной влажности 10
- при максимальной температуре 20

Габариты, без выводов, мм:

без крепежных элементов 21x11,5x24
с крепежными элементами 37,7x11,5x24

Масса, г, не более

без крепежных элементов 21
с крепежными элементами 22

Минимальный срок службы, лет

12

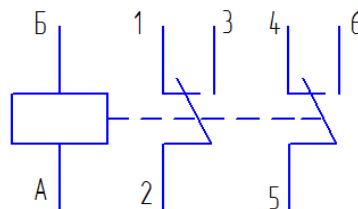
Требования к герметичности:

Скорость утечки газа-индикатора, не более $6,665 \times 10^{-6} \text{ м}^3 \cdot \text{Па} \cdot \text{с}^{-1}$
($5 \times 10^{-2} \text{ л} \cdot \text{мкм.рт.ст.с}^{-1}$)

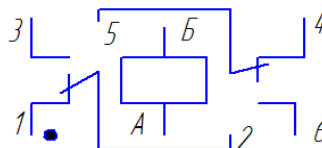
Для исполнений с двумя переключающими контактами

КСИШ.647115.001-03...-06;-09;...-12 (РЭК 88)
КСИШ.647115.002-03...-06;-09;...-12 (РЭК 88-В)

Схема электрическая
принципиальная



Порядок расположения
выводов контактов и обмоток



ИЗНОСОСТОЙКОСТЬ:

Обозначение исполнения	Диапазон коммутации		Род тока	Вид нагрузки	Частота коммутации, Гц, не более	Число коммутационных циклов	
	тока, А	напряжения, В				суммарное	в том числе при макс. температуре при эксплуатации
КСИШ.647115.001-01, -02, -03, -04, -09, -10 КСИШ.647115.002-01, -02, -03, -04, -09, -10	0,01 – 0,1	6 – 30	постоянный	активная	5	1·10 ⁶	2,5·10 ⁵
			переменный 50-1100 Гц		5	1·10 ⁶	2,5·10 ⁵
	0,1 – 2,0	6 – 30	постоянный		2	1·10 ⁵	5·10 ⁴
	0,05 – 0,1	30 – 220*	постоянный		5		
			переменный 50-1100 Гц				
	0,1 – 0,2	12 – 120*	переменный 50-1100 Гц				
КСИШ.647115.001-05, -06, -07, -08, -11, -12 КСИШ.647115.002-05, -06, -07, -08, -11, -12	0,01 – 0,5	6 – 30	постоянный	индуктивная $\tau \leq 0,015\text{с}$	1	1·10 ⁴	5·10 ³
	0,5 – 1,0					1·10 ³	5·10 ²
	0,05 – 0,1	12 – 120*	переменный 50-1100 Гц			cosφ ≥ 0,6	1·10 ³
КСИШ.647115.001-05, -06, -07, -08, -11, -12 КСИШ.647115.002-05, -06, -07, -08, -11, -12	10 ⁻⁶ – 10 ⁻³	0,05 – 10	постоянный	активная	10	2·10 ⁵	1·10 ⁵
	10 ⁻⁵ – 10 ⁻¹	0,05 – 220*			5	1·10 ⁵	5·10 ⁴
	0,1 – 0,5	6 – 30					
	10 ⁻⁶ – 10 ⁻³	1 – 36	переменный 50-1100 Гц				

* – При атмосферном давлении от 0,00013 Па (1·10⁻⁶ мм.рт.ст.) до 666 Па (5 мм.рт.ст) напряжение на контактах должно быть не более 100 В

ЧАСТНЫЕ ХАРАКТЕРИСТИКИ:

Обозначение исполнения	Сопротивление обмотки, Ом	Ток, мА		Рабочее напряжение, В	Время, мс		Сопротивление контактов электрической цепи, Ом, не более	Материал контактов
		срабатывания, не более	возврата, не менее		срабатывания, не более	отпускаения, не более		
КСИШ.647115.001-01 КСИШ.647115.001-02 КСИШ.647115.002-01 КСИШ.647115.002-02	4000±600	3,0	0,3	27±5	12,0	8,0	0,5	СрМгН99
КСИШ.647115.001-03 КСИШ.647115.001-04 КСИШ.647115.002-03 КСИШ.647115.002-04	4000±600	3,6	0,4	27 ⁺⁵ ₋₃ 27±5*				СрМгН99
КСИШ.647115.001-05 КСИШ.647115.001-06 КСИШ.647115.002-05 КСИШ.647115.002-06	4000±600	3,6	0,4	27 ⁺⁵ ₋₃ 27 ⁺⁷ ₋₅ *				СрМгН99 покрытие Зл2тв
КСИШ.647115.001-07 КСИШ.647115.001-08 КСИШ.647115.002-07 КСИШ.647115.002-08	4000±600	3,0	0,3	27±5 27 ⁺⁷ ₋₅ *				СрМгН99 покрытие Зл2тв
КСИШ.647115.001-09 КСИШ.647115.001-10 КСИШ.647115.002-09 КСИШ.647115.002-10	4000 ⁺⁴⁰⁰ ₋₆₀₀	4,2	0,4	27 ⁺⁵ ₋₃ *				СрМгН99
КСИШ.647115.001-11 КСИШ.647115.001-12 КСИШ.647115.002-11 КСИШ.647115.002-12	4000 ⁺⁴⁰⁰ ₋₆₀₀	4,2	0,4	27 ⁺⁵ ₋₃ *				СрМгН99 покрытие Зл2тв

* - при максимальной температуре окружающей среды +85°С и атмосферном давлении от 0,00013 Па (1·10⁻⁶ мм.рт.ст.) до 297193 Па (2280 мм.рт.ст.)