

Реле R65 (РЭС14)

Реле R65 (РЭС14) — открытое, одностабильное, двухпозиционное, питаемое постоянным током, предназначено для коммутации электрических цепей постоянного и переменного тока напряжением до 125 В стационарной аппаратуры проводной связи, а также электрических цепей переменного тока напряжением 110 В, суммированным с напряжением 72 В стационарной батареи.

Реле R65 (РЭС14) соответствует техническим условиям РС0.450.037У.

Условия эксплуатации.

Температура окружающей среды от $+5$ до $+45$ °С.

Циклическое воздействие температур при трех циклах -50 и $+50$ °С.

Пребывание реле в условиях относительной влажности воздуха 80% при температуре согласно графику, изображенному на рис. 2-84.

Атмосферное давление 99 750 Па.

Вибропрочность при частоте 35 Гц — с ускорением $24,5$ м/с². После воздействия вибрации реле не должны иметь механических повреждений. Электрические параметры могут изменяться, но не выходить за пределы требований исполнений реле.

Ударная прочность. При многократных ударах с ускорением не более 196 м/с² — 4000 ударов при длительности ударного импульса 1—11 мс.

Рабочее положение реле — боковое, контактным набором сбоку.

Конструктивные данные. Реле R65 (РЭС14) различаются по конструкции:

по числу контактных пружин в пакете (от 4 до 24);

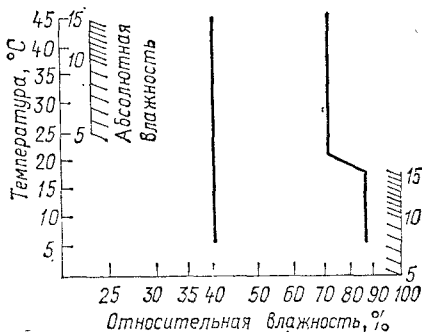


Рис. 2-84

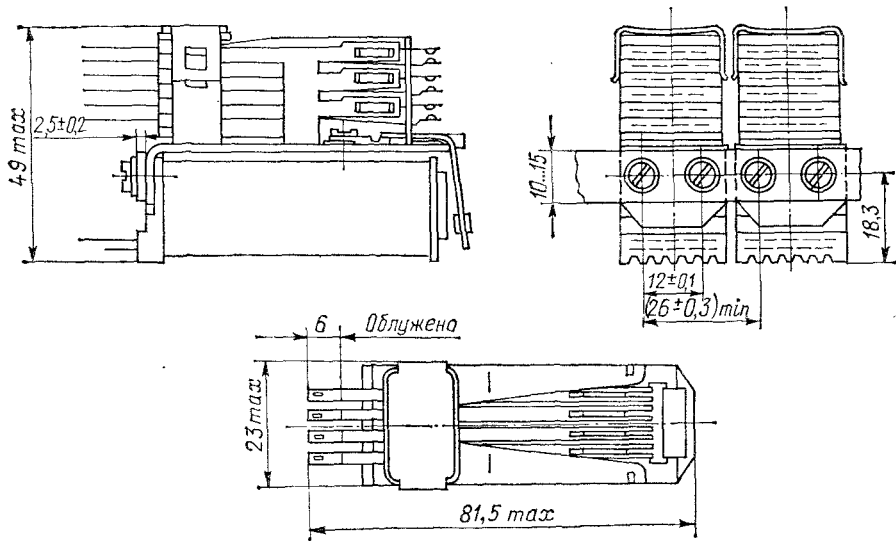


Рис. 2-85

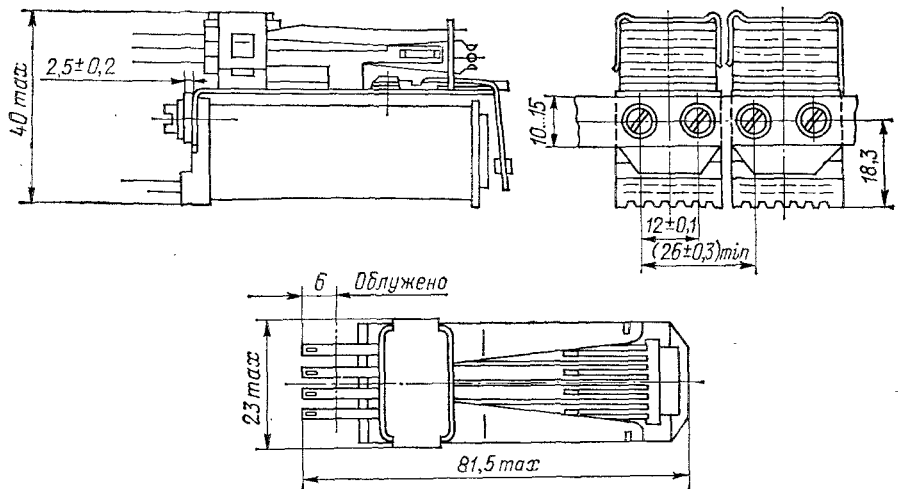


Рис. 2-85а

по виду и расположению контактных групп в пакете — с замыкающими контактами; с размыкающими контактами; с переключающими контактами; с контактами последовательного действия, обеспечивающими ускоренное замыкание по отношению к замыкающим контактам (уз); с контактами с опаздывающим размыканием (ор) по отно-

шению к контактам этого же реле на размыкание (орр); с контактами, обеспечивающими безобрывное переключение (пл);

на открытые с неуравновешенным якорем;

по скорости действия — с нормальной скоростью действия, с замедленным отпуском.

Конструктивные данные реле для 24 контактных пружин приведены на рис. 2-85, для 12 контактных пружин — на рис. 2-85а.

Пример записи реле исполнения РС4.531.020 в конструкторской документации дан в табл. 2-182.

Таблица 2-182

Обозначение	Наименование
РС4.531 020	Реле РЭС14 РС0.450.037ТУ

Технические характеристики.

Ток питания обмоток — постоянный.

Сопротивление изоляции между разомкнутыми контактами, между соседними контактами в ряду, между обмотками, между обмотками и корпусом, МОм, не менее:

в нормальных климатических условиях 500
при максимальной температуре +45 °С, а также в условиях повышенной относительной влажности 80% и при температуре согласно графику на рис. 2-84 100

Испытательное переменное напряжение между разомкнутыми контактами, между корпусом и контактами, между соседними контактами в ряду, между обмотками и корпусом в нормальных климатических условиях 500 В.

Время дребезга контактов при замыкании и размыкании в период поставки не более 2 мс.

Переходное затухание между двумя соседними питающими реле, расположенными на плате, не более 9 Нп.

Максимальная допустимая мощность рассеяния на обмотке при температуре +25 °С не более 4 Вт.

Примечание. Превышение температуры обмотки над температурой окружающей среды не должно быть более +70 °С.

Частные характеристики реле приведены в табл. 2-183 — 2-188. Износостойкость — в табл. 2-189.

Сопротивление электрического контакта в стадии поставки для контакта из Ср999 не более 0,1 Ом, для контакта из ПЛИ-10 — не более 0,2 Ом.

Масса реле, имеющих до 12 контактных пружин, не более 160 г. Масса реле, имеющих до 24 контактных пружин, не более 220 г.

Частные характеристики.

Таблица 2-183

Реле R65 (PЭС14) с нормальной скоростью действия, однообмоточные

Исполнение	Сопротивление обмотки, Ом	Контактный набор				Ток, мА				Материал контактов					
		IV	III	II	I	срабатывания, не более	намагничивания	удержания	отпускания, не менее						
PC4.531.005	9500 ± 1425	Iз	—	—	Iз	2,1	8	0,45	—	Ср999					
PC4.531.058 PC4.531.121	2000 ± 300 1000 ± 150					7 9	—	2,9							
PC4.531.122	500 ± 50					10	30								
PC4.531.137 PC4.531.200 PC4.531.206	2000 ± 300 4000 ± 600 90 ± 9					7 3,3 20	—	—							
PC4.579.113	2000 ± 300					7					ПлИ-10				
PC4.531.011 PC4.531.027	5000 ± 750 2000 ± 300					6 8,5									
PC4.531.071 PC4.531.158	9500 ± 1425					Iз	Iз	2,7 3,1			—	—	Ср999		
PC4.531.194	6500 ± 975					Iр	—	—			Iр	4,6	—	—	ПлИ-10
PC4.579.102	2000 ± 300											8,5			
PC4.531.026 PC4.531.138	2000 ± 300											8			

PC4.531.196 PC4.531.197	6500 ± 975 1000 ± 100	I _p			I _p	3,6 9			
PC4.531.037 PC4.531.057 PC4.531.070 PC4.531.125	1000 ± 150 9500 ± 1425 1200 ± 180 1000 ± 100					12 3,2 11 9,5			-
PC4.531.140	6500 ± 975	I _п			I _п	3,8	9,5	1	
PC4.531.146 PC4.531.155 PC4.531.174	1200 ± 180 1000 ± 150 150 ± 15					9,5 14,5 23			
PC4.531.032 PC4.531.038 PC4.531.053 PC4.531.065 PC4.531.073 PC4.531.084	2000 ± 300 6500 ± 975 200 ± 20 50 ± 5 500 ± 50 8000 ± 1200	I _з	I _p	I _p	I _з	7 4 19 38 12,5 3,6	-	-	
PC4.531.154	800 ± 80					10,5	25	3,4	2,1
PC4.531.203	150 ± 15					22			
PC4.531.006	1500 ± 225	I _п	I _з	I _з	I _п	9,5	-	-	
PC4.531.019 PC4.531.024	1000 ± 150 2000 ± 300					13 7,5	29 10	3,8 2,2	
PC4.531.082 PC4.531.124 PC4.531.127 PC4.531.132 PC4.531.170	3000 ± 450 6500 ± 975 150 ± 15 2000 ± 300 6500 ± 975					8,5 4,1 58 10 4,6	-	-	

Cp999

Исполнение	Сопротивление обмотки, Ом	Контактный набор				Ток, мА				Материал контактов
		IV	III	II	I	срабатыва- ния, не более	намагни- чивания	удержа- ния	отпуска- ния, не менее	
PC4.531.204	500 ± 50	2opp	—	—	2opp	13	30	4	—	Sr999
PC4.579.117	1000 ± 150									28
PC4.531.179	2000 ± 300					2з	1з	1з		9,5
PC4.531.030		9	18	3,7	ПЛИ-10					
PC4.531.186	60 ± 6	1р, 1з	1з	1з		38	—	—		—
PC4.531.199	250 ± 25				22					
PC4.579.105	2000 ± 300				9	ПЛИ-10				
PC4.531.040		12								
PC4.531.126	4000 ± 600	1р, 1з	1р	1р	6	—	—	—		Sr999
PC4.531.036	9500 ± 1425				4					
PC4.531.166	2000 ± 300				11,5					
PC4.531.195	6500 ± 975	4,8	1р, 1п	1р, 1п	14	—	—	—	Sr999	
PC4.531.007	2060 ± 300	16								
PC4.531.123	1000 ± 100	1пл	—	—	1пл	14	—	—	—	Sr999
PC4.531.069	1000 ± 150					9				
PC4.531.090	2000 ± 300					9,5				
PC4.531.119										

PC4.531.175	300 ± 30	1 пл	—	—	1 пл	29
PC4.531.128 PC4.531.135	1000 ± 100 2000 ± 300	1з, 1пл			1з, 1пл	11,5 11
PC4.531.097	6500 ± 975	1пл	1ор	1ор	1пл	4,7
PC4.531.168 PC4.531.185 PC4.531.192	1000 ± 150 800 ± 80 2000 ± 300	2з	1р, 1з	1р, 1з	2з	22 13,5 12
PC4.531.018	1000 ± 150					14,5
PC4.531.022 PC4.531.075	2000 ± 300		2з	2з		13 18
PC4.531.149	3000 ± 450					9
PC4.531.002 PC4.531.010 PC4.531.046 PC4.531.077	5000 ± 750 2500 ± 375 1200 ± 180 2000 ± 300	1п	1п	1п	1п	7,5 10,5 16 9,5
PC4.531.118 PC4.531.139	1000 ± 100 2000 ± 300					12,5
PC4.531.144 PC4.531.171 PC4.531.172 PC4.531.198	1200 ± 180 120 ± 12 9500 ± 1425 4000 ± 600					14 35 4,2 6,5
PC4.531.021 PC4.531.056 PC4.531.104 PC4.531.112 PC4.531.151	2000 ± 300 1000 ± 150 4000 ± 600 1000 ± 100 400 ± 40	1з, 1п	1з	1з	1з, 1п	10,5 18 6,5 12,5 22

Исполнение	Сопротивление обмотки, Ом	Контактный набор				Ток, мА				Материал контактов
		IV	III	II	I	срабатыва- ния, не более	намагни- чивания	удержа- ния	отпуска- ния, не менее	
PC4.531.188	500 ± 50	Iз, Iп	Iз	Iз	Iз, Iп	25	37	13		Cr999
PC4.531.189						18				
PC4.579.118						10,5				
PC4.531.193 PC4.531.202	800 ± 80 4000 ± 600	Iр	Iр	Iр	Iр	16 6				Cr999
PC4.531.020 PC4.531.048 PC4.531.062	2000 ± 300 1200 ± 180 200 ± 20	Iз, Iп	2з	2з	Iз, Iп	12 17 31	—	—	—	
PC4.531.114	1000 ± 100					16				
PC4.531.183 PC4.531.115	1200 ± 180					17				
PC4.531.023 PC4.531.191	2000 ± 300 1000 ± 150					3з				
PC4.531.041 PC4.531.106	9500 ± 1475 2500 ± 375	Iр, Iп	Iз	Iз	Iр, Iп	5 10,5	31	4,7		
PC4.531.107	500 ± 50					16				
PC4.531.120	1000 ± 150					—				

PC4.531.042	1000 ± 150	1р, 1з	1р, 1з	1р, 1з	1р, 1з	18	22	5		
PC4.531.087 PC4.531.134	2000 ± 300		2р	2р	1р, 1з	12 14	—	—		
PC4.531.035		1з, 1п	1з, 1р	1з, 1р	1з, 1п	12				
PC4.531.060		1п, 1пл	—	—	1п, 1пл	16	—	—		
PC4.531.068						11,5				
PC4.531.102	3000 ± 450	1п, 1пл	—	—	1п, 1пл	17	26	6		
PC4.531.153	800 ± 80					11,5	—	—		
PC4.579.111	2000 ± 300					4,7				
PC4.531.097	6500 ± 975	1пл	1ор	1ор	1пл	18	27	6,5		
PC4.531.091	500 ± 50	1з, 1пл	1з	1з	1з, 1пл	24 28	— 36	— 13		
PC4.531.101	1000 ± 150					1р	1р	11,5 13	—	—
PC4.531.156 PC4.531.205								36	13	
PC4.531.088 PC4.531.136	2000 ± 300					36	5,5	12,5		
PC4.531.173	150 ± 15	1р, 1пл	1р, 1ор	1р, 1ор	1р, 1пл	13 18 48	—	—		
PC4.531.098 PC4.531.110 PC4.531.187	2000 ± 300 1000 ± 100 300 ± 30					—	—			
—										
ПЛИ-10										
—										
Ср999										
Ср999										

Исполнение	Сопротивление обмотки, Ом	Контактный набор				Ток, мА				Материал контактов
		IV	III	II	I	срабатыва- ния, не более	намагни- чивания	удержа- ния	отпуска- ния, не менее	
PC4.531.169	2000 ± 300	1пл	1пл	1пл	1пл	11	18	2,8	Cr999	
PC4.531.096 PC4.531.150	400 ± 40	1з, 1пл	1р, 1з	1р, 1з	1пл, 1з	26 32	—	—		
PC4.531.066 PC4.531.129	1200 ± 180 300 ± 30		1пл	1пл	1з, 1пл	18 43				
PC4.531.117	1000 ± 100	1п, 1ор	1р	1р	1п, 1ор	14,5				
PC4.531.181	800 ± 80	2р			2р	2р				16
PC4.531.008 PC4.531.029	1000 ± 150 2000 ± 300		2р	2р						2р
PC4.531.164 PC4.531.167	5000 ± 750 2000 ± 300	1р, 1п	1п	1п	1р, 1п	8,5 13				
PC4.531.182	800 ± 80	1п, 1уз	1з	1з	1п, 1уз	17				
PC4.531.165	2000 ± 300		1р	1р		16				
PC4.531.033			1п, 1пл	1з	1з	1п, 1пл				13
PC4.531.061 PC4.531.108	50 ± 5 1000 ± 150	69 27								
PC4.531.100	500 ± 50	1з, 1пл	1з, 1уз	1з, 1уз	1з, 1пл	23				

PC4.531.095 PC4.531.099	2000 ± 300 1000 ± 150	1р, 1пл	1р, 1уз	1р, 1уз	1р, 1пл	16 24	—	—	—	Ср999																																								
PC4.531.028 PC4.531.044 PC4.531.047 PC4.531.092 PC4.531.115 PC4.531.145 PC4.531.159 PC4.531.178 PC4.531.184	2000 ± 300 6500 ± 975 1200 ± 180 200 ± 20 4000 ± 600 1200 ± 180 1000 ± 150 2000 ± 300 350 ± 35	2п	1п	1п	2п	14 7 21 36 9 18 21 16 29					—	—	—	Ср999																																				
PC4.579.114	1200 ± 180														21	—	—	—	ПЛИ-10																															
PC4.531.064 PC4.531.142	2000 ± 300														13 14,5					—	—	—	Ср999																											
PC4.531.176	300 ± 30					1з, 1пл									1з, 1пл									1з, 1пл	1з, 1пл	48	—	—	—	ПЛИ-10																				
PC4.531.103	2000 ± 300														13									—	—	—					Ср999																			
PC4.531.025															14																	—	—	—	Ср999															
PC4.531.031 PC4.531.043 PC4.531.045 PC4.531.052	1000 ± 150 1200 ± 180 6500 ± 975 4000 ± 600					3з									3з																					3з	3з	22 22 7,5 9,5	—	—	—	Ср999								
PC4.531.083 PC4.531.105	500 ± 50																																										31 25	—	—	—	Ср999			
PC4.531.130	300 ± 30																																										53					—	—	—

Исполнение	Сопротивление обмотки, Ом	Контактный набор				Ток, мА				Материал контактов
		IV	III	II	I	срабаты- вания, не более	намагни- чивания	удержа- ния	отпуска- ния, не менее	
PC4.531.133 PC4.531.141	2000 ± 300	3з	3з	3з	3з	17 14,5	—	—	—	Ср999
PC4.531.148 PC4.531.152 PC4.531.175 PC4.531.161	1200 ± 180 1000 ± 100 500 ± 50 1200 ± 120					19 20 24 17				
PC4.579.101	2000 ± 300					14				
PC4.579.107 PC4.579.110	1200 ± 180 1000 ± 150					22				
PC4.531.078	500 ± 50					1р, 1п				
PC4.531.004 PC4.531.012	1000 ± 100 800 ± 80	2п	1з, 1п	1з, 1п	2п	21 27	40	—	12	Ср999
PC4.531.116	750 ± 112					36				
PC4.531.177	1000 ± 150					30				
PC4.531.001	1000 ± 150	1з, 1п	1п	1п	1з, 1п	33	44	16	—	Ср999
PC4.531.064	600 ± 90					33				
PC4.531.103 PC4.531.131 PC4.531.201	300 ± 30 2000 ± 300 9500 ± 1425					43 13,5 5,5				

PC4.531.067	1200 ± 180					22			Ср999			
PC4.531.074	2000 ± 300	1р, 1п	1р, 1п	1р, 1п	1р, 1п	15				ПЛИ-10		
PC4.579.106		1п, 1пл	1пл	1пл	1п, 1пл	13,5						
PC4.531.085		1з, 1п	1з, 1п	1з, 1п	1з, 1п	38						
PC4.531.003						20						
PC4.531.017	23											
PC4.531.049	600 ± 90											
PC4.531.059	1000 ± 150											
PC4.531.072	500 ± 50											
PC4.531.072	1200 ± 180					20			Ср999			
PC4.531.109	250 ± 25					28	42	10				
PC4.531.034	2000 ± 300	1п, 1пл	1з, 1уз	1з, 1уз	1п, 1пл	15			ПЛИ-10			
PC4.579.112												
PC4.531.050	750 ± 112					28						
PC4.531.160	350 ± 35					31						
PC4.531.051	4000 ± 600					10						
PC4.531.055	2000 ± 300					18	18		4,5			
PC4.531.063	1200 ± 180	2п	2п	2п	2п	26						
PC4.531.079	50 ± 5					94						
PC4.531.080	500 ± 50					38						
PC4.531.113	1000 ± 100					20	24	7				

Исполнение	Сопротивление обмотки, Ом	Контактный набор				Ток, мА				Материал контактов				
		IV	III	II	I	срабатывания, не более	намагничивания	удержания	отпускания, не менее					
PC4.531.143	1200 ± 180	2п	2п	2п	2п	23	—	—	—	Cr999				
PC4.531.162	1500 ± 225					20	—	—						
PC4.531.163						17	19	6						
PC4.531.180						500 ± 50	31	37			11			
PC4.531.190	500 ± 50					26	—	34						
PC4.531.207	120 ± 12					111	120							
PC4.579.100 PC4.579.104 PC4.579.109	1200 ± 180 1000 ± 300 4000 ± 600					1п, 1пл	1п, 1пл	1п, 1пл	1п, 1пл		26	—	—	—
PC4.531.076 PC4.531.081 PC4.531.111 PC4.531.147	1200 ± 180 750 ± 113 500 ± 50 1200 ± 160	45	29	27										
PC4.531.093	900 ± 90	2пл	2пл	2пл	2пл					41	Cr999			

Примечание. Маркировка выводов обмотки: начало — 1, конец — 6.

Исполнение	Сопротивление обмотки, Ом	Контактный набор				Ток, мА				Время отпускания, мс, не менее	Материал контактов
		IV	III	II	I	срабатывания, не более	намагничивания	удержания	отпускания, не менее		
PC4.549.409 PC4.549.410	2000 ± 300	1з	—	—	1з	6 8,5	—	—	—	—	Ср999
PC4.549.403 PC4.549.502		1п	—	—	1п	9 8					
PC4.549.600						13					
PC4.549.602		1000 ± 150	115	290	39	40 при I = 32 мА					
PC4.549.614 PC4.549.615	10 ± 1	128	290	39	100 при I = 34 мА						
PC4.549.503	2000 ± 300	1з	1р	1р	1з	8	—	—	—		
PC4.549.601	5000 ± 750	1з	1р	1р	1з	6				120 при I = 15 мА	
PC4.549.501	1000 ± 100	1з, 1р	1р	1р	1з, 1р	14,5	—	—	—		
PC4.549.612	2000 ± 300					16					
PC4.549.607		1з	1з	1п	14	32	4,5	40 при I = 32 мА			
PC4.549.605		1000 ± 100	1п		1п	16		29	90 при U = 54 В		

Исполнение	Сопротивле- ние обмотки, Ом	Контактный набор				Ток, мА				Время отпускания, мс, не менее	Материал контактов									
		IV	III	II	I	срабаты- вания, не более	намагни- чивания	удержа- ния	отпуска- ния, не менее											
PC4.549.402	2000 ± 300	2з	1з	1з	2з	14	22	6,5	—	25 при I = 22 мА	Ср999									
PC4.549.613	1000 ± 150	1р, 1п	1р	1р	1р, 1п	26	40	6		—		—								
PC4.549.407	600 ± 90		1з	1з		27	—	—												
PC4.549.500	2000 ± 300	1з, 1п	1п	1п	1з, 1п	13	40	8		4,8		30 при I = 40 мА								
PC4.549.603	1000 ± 150					2з							2з	25	—	—	—	70 ± 21 при I = 40 мА		
PC4.549.610			1р, 1п	1р, 1п															1р, 1п	1р, 1п
PC4.549.611			1р, 1п	1р, 1п		1р, 1п							1р, 1п	—					—	—
PC4.549.604	1000 ± 100 600 ± 90	2п	1п	1п	2п	22	29	6,5		—		—								
PC4.549.406			2п	2п		2п	43	—					—	1,7	110 ± 33 при I = 19 мА					
PC4.549.504	2000 ± 300	1п, 1пл	—	—	1п, 1пл	12	19	2,8		—		—								
PC4.549.609	3000 ± 450		1з, 1пл	1з, 1пл		35			—		—		—							
PC4.549.400	750 ± 113		1з, 1пл	1з, 1пл		35			—		—			—						

Примечание. Маркировка выводов обмотки: начало — 1, конец — 6.

Исполнение	Обмотка *		Контактный набор				Ток, мА				Время отпускания, мс, не менее	Материал контактов											
	Номер	Сопротивление, Ом	IV	III	II	I	срабатывания, не более	намагничивания	удержания	отпускания, не менее													
PC4.531.509	I	1000 ± 150	Iз	—	—	Iз	8,5	—	—	—	—												
	II						—	15	1,9														
PC4.531.552	I	10 ± 1					9	11,3	27														
	II	2000 ± 300																					
PC4.531.586	I	2000 2000 ± 300					Iз	—	—			Iз	—	—	—	—	—						
	II																						
	I+II	—											3,2										
PC4.531.612	I	2000 2000 ± 300					Iз	Iз	Iз			Iз	7	24	2	—	—						
	II																						
PC4.531.679	I	8000 ± 1200 800 ± 120											2,4 28	9 102	0,5 5,5			0,2 3					
	II																						
PC4.531.550	I	1000 ± 150	Iз	Iз	Iз	Iз				12	—		—	—	—								
	II	2000 ± 300								14	4												
PC4.531.566	I	2 ± 0,2 65 ± 6,5								Iз	Iз		Iз					Iз	—	—	—	—	—
	II																						
	I+II	—																	39				

Исполнение	Обмотка *		Контактный набор				Ток, мА				Время отпущения, мс, не менее	Материал контактов
	Номер	Сопротивление, Ом	IV	III	II	I	срабаты- вания, не более	намагни- чивания	удер- жания	отпу- ска- ния, не менее		
PC4.531.580	I II	1000 ± 150	Iз	Iз	Iз	Iз	12	—	—	—	—	—
							13,5					
PC4.531.651	I II	400 ± 40 4000 ± 600					15					
PC4.531.705	I II	2000 2000 ± 300	8,5	Iп	—	—	Iп	—	—	—	—	—
PC4.531.516	I II **	1000 ± 150 200 ± 10	11									
PC4.531.513	I II I + II	60 ± 6 1000 ± 150 —	— 11									
PC4.531.540	I II	2000 ± 300	8,5 —	—	—	—	15	—	3,7	90 при U = 60 В	—	—
PC4.531.548	I II	700 ± 105 2500 ± 375	14,5 —	—	—	—	12	—	3			
PC4.531.583	I II I + II	500 500 ± 50 —	21,5 11	—	—	—	—	—	3,4 —	—	—	—

PC4.531.594	I	1200 ± 180	1n	—	—	1n	9,5	—	—	—	Ср999
	II	2000 ± 300					—	39	3,5		
PC4.531.629	I	200 ± 30					44	—	—		
	II	400 ± 60					—	66	9		
PC4.531.644	I	1000 ± 100					10	—	—		
	II	1000 ± 150					—	62	8		
PC4.531.645	I	5000 ± 750					4,7	—	—		
	II	2000 ± 300					—	48	6,5		
PC4.531.686	I	60 ± 6					46				
	II	1000 ± 150					15				
PC4.531.702	I	2,5 ± 0,25	175	—	—						
	II	1000 ± 150	33								
PC4.531.712	I	70 ± 7	—								
	II	1000 ± 150	19	48	4,5						
PC4.531.559	I	20 ± 2	1з	1p	1p	1з	64	—	—	140 *** при U=60 В	
	II	900 ± 135					—	34	6		
	I+II	—					—	—	—		
PC4.531.585	I	1000 ± 150					17	—	—		
	II	3000 ± 450					—	22	4,5	—	

Исполнение	Обмотка *		Контактный набор				Ток, мА				Время отпускания, мс, не менее	Материал контактов
	Номер	Сопротивление, Ом	IV	III	II	I	срабатывания, не более	намагничивания	удержания	отпускания, не менее		
PC4.531.531	I	100 ± 10	Iп	Iз	Iз	Iп	42	—	—	—	90 *** при U = 60 В	Cr999
	II	1500 ± 150					14	—	—			
PC4.531.542	I	60 ± 6					—	20	7,5			
	II	1000 ± 150					22	—	—			
PC4.531.561	I	20 ± 2					—	—	—			
	II	900 ± 135					—	—	—			
	I + II	—					20	—	—			
PC4.531.572	I	60 ± 6					—	69	20			
	II	100 ± 10					—	—	—			
	I + II	—					26	—	—			
PC4.531.573	I	60 ± 6					—	60	16,5			
	II	350 ± 53					—	—	—			
	I + II	—	26,5	—	—							
PC4.531.574	I	60 ± 6	—	69	20							
	—	—	—	—	—							

PC4.531.574	II	2000
	I + II	—
PC4.531.577	I	1000 ± 100
	II	
PC4.531.600	I	1000 ± 150
	II	
PC4.531.617	I	2000 ± 300
	II	1000 ± 150
PC4.531.660	I	60 ± 6
	II	1200 ± 180
PC4.531.670	I	50 ± 5
	II	800 ± 80
	I + II	—
PC4.531.673	I	1 ± 0,1
	II	1000 ± 150
	I + II	—
PC4.531.677	I	120 ± 12
	II	3000 ± 450
PC4.531.688	I	70 ± 7
	II	1000 ± 150

Iп

Iз

Iз

Iп

—			
14			
11,5	—	—	
30			—
13			
15	22	4,5	
10	—	—	
—	44	8	
54	110	20	14
18			
—			
18	—	—	—
13,5			
—			
29	60	11	7,8
27	—	—	—
66	—	—	
	24	7	
—	—	—	—
	48	6	

—

Cp999

Исполнение	Обмотка *		Контактный набор				Ток, мА				Время отпускания, мс. не менее	Материал контактов
	Номер	Сопротивление, Ом	IV	III	II	I	срабатывания, не более	намагничивания	удержания	отпускания, не менее		
PC4.531.688	I + II	—	1п			Iп	13,5	—	—	—	90*** при U = 58 В	Cr999
PC4.531.701	I	450 ± 45					14,5	—	—			
	II	1500 ± 225					29	67	8,5			
PC4.531.706	I	3000					9	—	—			
	II	3000 ± 450										
	I + II	—					—	—	—			
PC4.531.633	I	250 ± 25	2з	1з	1з	2з	24	—	—	—	—	Cr999
	II	3000 ± 450					11,5	—	—			
PC4.531.717	I	70 ± 7					—	48	10,5			
	II	1000 ± 150					16	—	—			
	I + II	—	—	—	—							
PC4.531.517	I	10 ± 1	1р, 1з		1р, 1з	1р, 1з	155	—	—	—		
	II	2000 ± 300					15,5	—	—			
PC4.531.575	I	1000 ± 150					18	—	—			
	II	2000 ± 300					16	22	7,5			

Исполнение	Обмотка *		Контактный набор				Ток, мА				Время отпущения, мс, не менее	Материал контактов					
	Номер	Сопротивление, Ом	IV	III	II	I	срабатывания, не более	намагничивания	удержания	отпущения, не менее							
PC4.531.643	I II	3000 3000 ± 450	1з, 1пл	—	—	1з, 1пл	10	—	—	—	—	—					
PC4.531.715	I II	70 ± 7 1000 ± 150					—						—	1з, 1пл	—	—	—
	I+II	—					—						—	—	17	48	9
PC4.531.657	I	60 ± 6	2з	1р, 1з	1р, 1з	2з	65	123	20	12,5	—	Ср999					
	II	1000 ± 150					—	27	—	—							
	I+II	—					14	—	—	—							
PC4.531.672	I II	120 ± 12 1000 ± 150	2з	2з	2з	2з	41 28	—	—	—	—	Ср999					
PC4.531.512	I	2000 ± 300					2з	2з	2з	15			27	—	—		
	II									—			—	10,5	—		
PC4.531.676	I	500 ± 50	2з	2з	2з	2з	22	—	—	—	—	Ср999					
	II						—	60	16	—							
PC4.531.700	I	80 ± 8 3000 ± 450	2з	2з	2з	2з	—	—	—	—	—	Ср999					
	II							—	19	5			—				

PC4.531.700	I+II	—	2з	2з	2з	2з	11,5	—	—	—																								
PC4.531.506	I	2000 ± 300	1п	1п	1п	1п	11	14	3,2																									
	II						—	19	4,4																									
PC4.531.533	I	20 ± 2					1п	1п	1п		1п	—	—	—																				
	II	900 ± 135																																
	I+II	—																																
PC4.531.536	I	60 ± 6										1п	1п	1п	1п	—	—	—																
	II	600 ± 90																																
PC4.531.554	I	1000 ± 150														1п	1п	1п	1п	19	—	—												
	II	2000 ± 300																		—			21	6,5										
PC4.531.593	I	1200 ± 180																		1п	1п	1п	1п	12,5	—	—								
	II	2000 ± 300																						—	39	6								
PC4.531.618	I	50 ± 5																						1п	1п	1п	1п	—	—	—				
	II	1500 ± 225																																
	I+II	—																																
PC4.531.655	I	400 ± 40																										1п	1п	1п	1п	24	19	2,9
	II	4000 ± 600								—																						—	—	
										60*** при U=60 В																								
										50*** при U=54 В																								
										—																								

Ср999

Исполнение	Обмотка *		Контактный набор				Ток, мА				Время отпущения, мс, не менее	Материал контактов
	Номер	Сопротивление, Ом	IV	III	II	I	срабаты- вания, не более	намагни- чивания	удер- жания	отпу- ска- ния, не менее		
PC4.531.661	I	1000 ± 150	Iп	Iп	Iп	Iп	20	—	—	—	90*** при I = 48 мА	Cr999
	II	1200 ± 180					21					
PC4.531.662	I	1000 ± 100					13	62	9,5			
	II	1000 ± 150					33					
PC4.531.685	I	70 ± 7					—	—	—			
	II	1000 ± 150					26	48	7,5			
	I + II	—					17	—	—			
PC4.531.691	I	30 ± 3					75	31	4,7			
	II	3000 ± 450					—					
PC4.531.703	I	450 ± 45					18	67	10,5			
	II	1500 ± 225					—					
PC4.531.710	I	1200 ± 180					—	50	8			
	II						—					
	I + II	—					9	—	—			
PC4.531.514	I	60 ± 6	Iз, Iп	Iз	Iз	Iз, Iп	—	—	—	—	—	—
	II	1000 ± 150					—					

PC4.531.514	I + II	—
PC4.531.555	I	1000
	II	1000 ± 150
PC4.531.584	I	
	II	
PC4.531.588	I	200 ± 20
	II	2500 ± 375
	I + II	—
PC4.531.603	I	3000
	II	3000 ± 450
PC4.531.604	I	400
	II	400 ± 40
PC4.531.628	I	500 ± 50
	II	1000 ± 150
PC4.531.639	I	60 ± 6
	II	1200 ± 180
	I + II	—
PC4.531.640	I	100 ± 10
	II	1000 ± 150

Iз, II

Iз

Iз

Iз, II

16			
21	—	—	
22			
—	22	5,5	
34	—	—	
—	22	2,7	
9			
11	—	—	
17	31	5	
	100	17	
—	115	19	11,5
12,5	—	—	
40	75	12,5	
—	—	—	

40*** при
U=60 В

Cp999

Исполнение	Обмотка *		Контактный набор				Ток, мА				Время отпущения, мс. не менее	Материал контактов	
	Номер	Сопротивление, Ом	IV	III	II	I	срабаты- вания, не более	намагни- чивания	удер- жения	отпу- ска- ния, не менее			
PC4.531.640	I + II	—	1з, 1п	1з	1з	1з, 1п	16	—	—	—	20 *** при U = 60 В	Ср999	
PC4.531.692	I	50 ± 5					74	—	—				
	II	500 ± 50					29	48	12				
PC4.531.711	I	60 ± 6					1р	1р	1р				61
	II	800 ± 80	20										
PC4.531.543	I	1000	1р	1р	1р	—	—	—					
	II	1000 ± 150											
PC4.531.508	I + II	—	1з, 1п	2з	2з	1з, 1п	11	17	27				
	I	3000 ± 450					12						
II	1200 ± 180	—					90	33					
PC4.531.522	I	60 ± 6					1з, 1п	2з	2з	1з, 1п	—	—	—
	II	1000 ± 150									19		
	I + II	—									101	42	
PC4.531.532	I	20 ± 2					1з, 1п	2з	2з	1з, 1п	101	—	—
	II	900 ± 135									42		

PC4.531.532	I+II	—	1з, 1п	2з	2з	1з, 1п	—	—	—	50*** при U=60 В	
PC4.531.535	I II**	100 ± 10 160 ± 8					45 —			—	—
PC4.531.539	I II	700 ± 105 1200 ± 180					24				
PC4.531.551	I	2000 ± 300					14				
	II						—			26	8,5
PC4.531.556	I II**	100 ± 10 300 ± 15					44,5			46	19,5
	I+II	—					—				
PC4.531.587	I II	1000 ± 150 2000 ± 200					21 19			—	—
	I	60 ± 6					—			114	23
PC4.531.606	II	1200 ± 180					—				
	I+II	—	15	—	—						
PC4.531.610	I	1000 ± 150	27								
	II	3000 ± 450	—	22	7,5						
PC4.531.646	I II	500 ± 50	31 36	— 49	— 16						

Ср999

Исполнение	Обмотка *		Контактный набор				Ток, мА				Время отпущения, мс, не менее	Материал контактов																		
	Номер	Сопротивление, Ом	IV	III	II	I	срабатывания, не более	намагничивания	удержания	отпущения, не менее																				
PC4.531.519	I	1000 ± 150	1р, 1п	1з	1з	1р, 1п	19	—	—	—	—																			
	II	2000 ± 300					—	25	6,5																					
PC4.531.544	I	60 ± 6					—	—	—			—	—	—	—	—														
	II	1000 ± 150															24	6												
	I + II	—															14,5	—	—											
PC4.531.562	I	1000 ± 150					1з, 1п	1з	1з			1р, 1п	19	—	—	—	—													
	II	300 ± 30											36																	
PC4.531.623	I	1000 ± 150											1з, 1п	1з	1з			1р, 1п	22	—	—	—	—							
	II	3000 ± 450																	—					22	5,5					
PC4.531.707	I	3000																	1з, 1п	1з	1з			1р, 1п	11	21	3,5	—	—	
	II	3000 ± 450																												
PC4.531.663	I	70 ± 7	1з, 1п	2з	2з	1з, 1п				56	—														18	—	—			
	II	1000 ± 150								20	80														—					3,8
	I + II	—								11	—														—					—
PC4.531.668	I	50 ± 5	1з, 1п	1з	1з	1р, 1п				—	125														52	—	—			
	II	500 ± 50					40	—	—																					

PC4.531.683	I	110 ± 11	1з, 1п	2з	2з	1з, 1п	43	63	19	—	Ср999						
	II **	200 ± 10					—	—	—								
PC4.531.695	I	300 ± 30					—	64	19								
	II	1000 ± 100					19	—	—								
PC4.531.403	I	60 ± 6					—	100	33								
	II	1000 ± 150					—	—	—								
	I + II	—					19	—	—								
PC4.531.716	I	70 ± 7					1р, 1з	2р	2р			1р, 1з	—	48	10	—	ПЛИ-10
	II	1000 ± 150											—	—	—		
	I + II	—											22	—	—		
PC4.531.515	I	60 ± 6	1з, 1п	1з, 1р	1з, 1р	1з, 1п	—	—	—	—	Ср999						
	II	1000 ± 150					—	—	—								
	I + II	—					18	—	—								
PC4.531.648	I	800 ± 80	1з, 1п	1з, 1р	1з, 1р	1з, 1п	17	—	—	—	—						
	II	1000 ± 150					54	—	—								
PC4.531.674	I	1 ± 0,1	1з, 1п	1з, 1р	1з, 1р	1з, 1п	39	60	11,5	7							
	II	1000 ± 150					—	—	—	—							
	I + II	—					36	—	—	—							
PC4.531.502	I	1000 ± 150	1п, 1пл	—	—	1п, 1пл	20	26	7	—	—						

Исполнение	Обмотка *		Контактный набор				Ток, мА				Время отпуска-ния, мс. не менее	Мате-риал контак-тов
	Номер	Сопротивле-ние, Ом	IV	III	II	I	срабаты-вания, не более	намагни-чивания	удер-жания	отпу-ска-ния, не менее		
PC4.531.502	II	1000 ± 150	1п, 1пл	—	—	1п, 1пл	—	29	8	—	80*** при U=60 В	Cr999
PC4.531.524	I	300 ± 30					—	62	15			
	II	500 ± 50					26	—	—			
PC4.531.534	I II	20 ± 2 900 ± 135					—	—	—			
	I+II	—					28	—	—			
PC4.531.608	I	700 ± 70					18	—	—			
	II	2500 ± 375					—	17	3,7			
	I+II	—					—	—	—			
PC4.531.627	I	500 ± 50					24	—	—			
	II	400 ± 40					—	64	15			
PC4.531.634	I II	60 ± 6 1000 ± 150					—	—	—			
	I+II	—					17	34	7,5			

PC4.531.649	I	2000 ± 300					12	—	—	—	
	II	1000 ± 150					—	44	7		
PC4.531.675	I	1 ± 0,1	1п, 1пл	—	—	1п, 1пл	—	—	—	8	
	II	1000 ± 160					38	60	13,5		
	I+II	—					36				
PC4.531.669	I	60 ± 6					68	—	—		
	II	800 ± 80					22				
PC4.531.697	I	1 ± 0,1	1з, 1пл	1з	1з	1з, 1пл	—	60	14,5		
	II	1000 ± 150					37				
	I+II	—					20				
PC4.531.613	I	1000 ± 150					20	—	—	—	
	II						23				35
PC4.531.620	I	500 ± 50	1з, 1пл	1р	1р	1з, 1пл	27	37	12		
	II						—	—	7,5		
	I+II	—					—	23	—		
PC4.531.713	I	70 ± 7					—	—	—		
	II	1000 ± 150					—	—	48		7,5
	I+II	—					19	—	—		

Исполнение	Обмотка *		Контактный набор				Ток, мА			Время отпущения, мс, не менее	Материал контактов		
	Номер	Сопротивление, Ом	IV	III	II	I	срабаты- вания, не более	намагни- чивания	удер- жания			отпу- ска- ния, не менее	
PC4.531.581	I	60 ± 6	1р, 1пл	1р	1р	1р, 1пл	—	—	—	—	—		
	II	1000 ± 150					—						
	I + II	—					21						
PC4.531.563	I	700 ± 150	1п, 1пл	1ор	1ор	1п, 1пл	22	—	—	—	6,5		
	II	1200 ± 180											
PC4.531.507	I	2000 ± 300	1пл	1пл	1пл	1пл	12,5	—	—	—	—		
II	—						21					4,4	
PC4.531.602	I	1000 ± 100	—	—	—	—	15	24	3,6	—	—		
	II	1000 ± 150					38					62	9,5
PC4.531.558	I	60 ± 6	1з, 1пл	1з, 1ор	1з, 1ор	1з, 1пл	—	—	—	—	—		
II	1000 ± 150	24											
I + II	—	18											
PC4.531.578	I	1000 ± 150	—	—	—	—	20	—	—	—	—		
	II						23						
PC4.531.699	I	60 ± 6	—	—	—	—	—	—	—	—	—		
	II	250 ± 25										52	14,5
	I + II	—										35	—

PC4.531.689	I II	70 ± 7 1000 ± 150	1р, 1пл	1р, 1ор	1р, 1ор	1р, 1уз	—	31 48	6,5 10				
	I + II	—					23	—	—				
PC4.531.505	I	2000 ± 300	1п, 1пл	1з	1з	1п, 1пл	13	18	5				
	II**	500 ± 25					—	—	—				
PC4.531.511	I	1000 ± 150					1з	1з	1п, 1пл	20	—	—	
	II									—	33	7	
PC4.531.658	I II	2000 ± 300 1000 ± 150					1п, 1пл	1з	1з	1п, 1пл	15 —	— 44	— 12,5
	PC4.531.624	I II									1000 ± 150 3000 ± 450	1р	1р
PC4.531.714		I II					2000 ± 300	1р	1р	1п, 1пл	15		
	II	21									—	—	
PC4.531.520	I II	1000 ± 150					1з, 1пл	1з, 1уз	1з, 1уз	1з, 1пл	23 26	—	—
PC4.531.538	I	300 ± 30									1з, 1пл	1з, 1уз	1з, 1уз
	II	500 ± 50	27	—	—								
PC4.531.582	I II	60 ± 6 1000 ± 150	1з, 1пл	1з, 1уз	1з, 1уз	1з, 1пл					—	—	—
	I + II	—									18	—	—

Исполнение	Обмотка *		Контактный набор				Ток, мА				Время отпущения, мс, не менее	Материал контактов							
	Номер	Сопротивление, Ом	IV	III	II	I	срабатывания, не более	намагничивания	удержания	отпущения, не менее									
PC4.531.616	I	500 ± 50	Iз, Iпл	Iз, Iуз	Iз, Iуз	Iз, Iпл	28	—	—	—	—								
	II	300 ± 30					40	60	12,5										
PC4.531.631	I	1000 ± 150					—	—	—			—	27	—	—				
	II	3000 ± 450											—	22	6,5				
PC4.531.664	I	1000					2п	Iп	Iп			2п	24	—	—				
	II	1000 ± 150																	
PC4.531.693	I	50 ± 5											—	—	—	—	—	125	36
	II	500 ± 50															36	—	—
PC4.531.518	I	2000 ± 300											2п	Iп	Iп	2п	16	26	—
	II																—	—	9
PC4.531.521	I	1000 ± 150	—	—	—	—				23	—						—		
	II									—	34						7,7		
PC4.531.546	I	1000 ± 150	2п	Iп	Iп	2п				24	—						—		
	II	2000 ± 300																—	25
PC4.531.595	I	1200 ± 180					—	—	—	—	18	—					—		
	II	2000 ± 300									—	39					12,5		

Cp999

PC4.531.599	I II	500 ± 50	2п	1п	1п	2п	29 48	— 60	— 19
PC4.531.571	I II	60 ± 6 1000 ± 150	1з, 1пл	1з, 1пл	1з, 1пл	1з, 1пл	—	—	—
	I+II	—					21		
PC4.531.609	I	700 ± 70	1з, 1пл	1р, 1пл	1р, 1пл	1з, 1пл	23	—	5,5
	II	2500 ± 375					—		
	I+II	—					17		
PC4.531.510	I	1000 ± 150	1пл, 1пл	1п	1п	1пл, 1пл	24	—	—
	II	—					—	35	8
PC4.531.525	I	300 ± 30	1пл, 1пл	1п	1п	1пл, 1пл	—	69	21
	II	500 ± 50					33	—	—
PC4.531.591	I	500 ± 50	1пл, 1пл	1п	1п	1пл, 1пл	31	37	12
	II	200 ± 20					—	84	28
PC4.531.641	I	1000 ± 150	1пл, 1пл	1п	1п	1пл, 1пл	30	37	12
	II	1200 ± 180					33	—	—
PC4.531.667	I	500 ± 50	1пл, 1пл	1п	1п	1пл, 1пл	28	36	8,5
	II						—	—	5,5
	I+II	—					—	23	—

Исполнение	Обмотка *		Контактный набор				Ток, мА				Время отпущения, мс, не менее	Материал контактов
	Номер	Сопротивление, Ом	IV	III	II	I	срабатывания, не более	намагничивания	удержания	отпущения, не менее		
PC4.531.402	I	1000 ± 150	1п, 1пл	1п	1п	1п, 1пл	24	—	—			
	II						—	33	8			
PC4.531.500	I	500 ± 75					—	46	12,5			
	II	2000 ± 300					21	—	—			
PC4.531.523	I	1000 ± 150					21	—	—			
	II						—	47	12			
PC4.531.527	I	100 ± 10	3з	3з	3з	3з	72			—	—	
	II	1500 ± 225					25					
PC4.531.579	I	60 ± 6					—	—	—			
	II	1000 ± 150					—					
	I+II	—					22					
PC4.531.596	I	800 ± 120					27					
	II	1200 ± 180					30					
PC4.531.696	I	1 ± 0,1					600	740	200			
	II	1000 ± 150					48	—	—			

PC4.531.404	I	1000 ± 150	3з	3з	3з	3з	25	—	—	—
	II						34	9		
PC4.531.698	I	1 ± 0,1 1000 ± 150	1р, 1п	1р, 1з	1р, 1з	1р, 1п	—	60	16	10
	II						40	—	—	
PC4.531.567	I	1000 ± 150	2п	1з, 1п	1з, 1п	2п	24	—	—	—
	II						28			
PC4.531.621	I	500 ± 75	2п	1з, 1п	1з, 1п	2п	38	18	4,7	—
	II	3000 ± 450					—			
PC4.531.622	I	1000 ± 150 1200 ± 180	2п	1з, 1п	1з, 1п	2п	33	40	14,5	—
	II						35			
PC4.531.625	I	1000 ± 150 3000 ± 450	2п	1з, 1п	1з, 1п	2п	33	22	8	—
	II						—			
PC4.531.709	I	1200 ± 180	2п	1з, 1п	1з, 1п	2п	13	50	13,5	—
	II						—			
PC4.531.503	I	2000 ± 300	1р, 1п	2р	2р	1р, 1п	17	—	—	—
	II						23			
PC4.531.501	I	1000 ± 150	1з, 1п	1п	1п	1з, 1п	20	28 34	8,5 10	—
	II						—			
PC4.531.537	I	20 ± 2 900 ± 135	1з, 1п	1п	1п	1з, 1п	104	—	—	—
	II						43			
	I+II	—					—	—	—	50*** при U=60 В

ПЛИ-10

Ср999

Исполнение	Обмотка *		Контактный набор				Ток, мА				Время отпускания, мс, не менее	Материал контактов
	Номер	Сопротивление, Ом	IV	III	II	I	срабатывания, не менее	намагничивания	удержания	отпускания, не менее		
PC4.531.569	I	1000	1з, 1п	1п	1п	1з, 1п	24	—	—	—	—	Sr999
	II	1000 ± 150					21					
PC4.531.615	I	800 ± 120					—	36	7			
	II	1200 ± 180					30	—	—			
PC4.531.630	I	1000 ± 150					—	22	8,5			
	II	3000 ± 450					12	—	—			
PC4.531.642	I	2000 ± 300					—	53	15			
	II	1500 ± 225					42	65	12,5			
PC4.531.654	I	300 ± 30					19	28	5			
	II	1000 ± 100					—	147	29			
PC4.531.656	I	60 ± 6					15	—	—			
	II	1000 ± 100					46	—	—			
	I + II	—					—	—	—			
PC4.531.659	I	120 ± 12					—	47	13			
	II	1000 ± 150	—	—	—							
PC4.531.684	I	70 ± 7	—	—	—							

75*** при I₂ = 48 мА

PC4.531.684	II	1000 ± 150	Iз, Iп	Iп	Iп	Iз, Iп	31	48	9,5	5,7	75*** при I ₂ = 48 мА								
PC4.531.708	I	450 ± 45					22	33	6,5										
	II	1500 ± 225	44	—	—														
PC4.531.545	I	60 ± 6	Iр, Iп	Iр, Iп	Iр, Iп	Iр, Iп	—	38	10,5	—	—								
	II	1000 ± 150																	
	I+II	—					23												
PC4.531.565	I II	1000 ± 150 2000 ± 300	Iп, Iпл	Iпл	Iпл	Iп, Iпл	24	—	—	—	—								
PC4.531.568	I II	2000 ± 300					17 24												
	PC4.531.576	I II					1000 ± 150					28 27	8						
PC4.531.592		I II					500 ± 50 200 ± 20					31	37	12					
	PC4.531.635	I II					60 ± 6 1000 ± 150					—	84	28					
I+II		—					—					33	11						
PC4.579.400		I II					1000 ± 150					22	—	—					
	I II	1000 ± 150					24					—	—						
															—	33	8		

Ср999

ПЛИ-10

Исполнение	Обмотка *		Контактный набор				Ток, мА				Время отпускания, мс, не менее	Материал контактов		
	Номер	Сопротивление, Ом	IV	III	II	I	срабатывания, не более	намагничивания	удержания	отпускания, не менее				
PC4.531.529	I	600 ± 60	Iз, Iп	Iз, Iп	Iз, Iп	Iз, Iп	24	—	—	—	—	Cr999		
	II	1000 ± 150					29							
PC4.531.530	I	1000 ± 150					23							
	II	2000 ± 300					21							
PC4.531.557	I	60 ± 6					—							
	II	1000 ± 150					25							
	I+II	—					19							
PC4.531.598	I	1000 ± 150					23							
	II						27						37	11
PC4.531.619	I	500 ± 50					28						37	11,5
	II						46							
PC4.531.636	I	60 ± 6					—							
	II	1000 ± 150					26							
	I+II	—					20							
PC4.531.671	I	50 ± 5	102	135	42									
	II	800 ± 80	27	—	—									

PC4.531.681	I II	1000 1000 ± 150	Iз, Iп	Iз, Iп	Iз, Iп	Iз, Iп	27	35	—	7			
PC4.531.687	I	70 ± 7					—	—	—	—	—	—	
	II	1000 ± 150					—	48	11	—	—	—	
	I+II	—	21	—	—	—	—	—	60*** при U=58 В				
PC4.531.665	I II	300 ± 30 500 ± 50	Iп, Iпл	Iз, Iуз	Iз, Iуз	Iп, Iпл	54	64	—	—			
PC4.531.678	I II	1000 ± 150					34	—	14	—	—	—	
							25 29	—	—	—	—	—	
PC4.531.560	I II	500 ± 50								Iз, Iпл	35 47	—	—
PC4.531.605	I	1000 ± 100									22	—	—
	II	1000 ± 150					Iз, Iпл	Iз, Iпл			—	64	18
PC4.531.652	I	60 ± 6									—	114	30
	II	1200 ± 180								Iп, Iпл	25	—	—
PC4.531.690	I II	1000 ± 150									29 33	31 36	9 10,5
PC4.531.570	I II										28 32	—	—
PC4.531.653	I II	500 ± 50	Iп, Iуз	Iп, Iуз			33 55	—	—				

Ср999

PC4.531.564	II	1000 ± 150	2п	2п	2п	2п	—	—	22	—	Ср999	
PC4.531.589	I	1200 ± 180					20	—	—			
	II	2000 ± 300					—	39	12			
PC4.531.597	I	800 ± 120					32	—	—			
	II	1200 ± 180					36					
PC4.531.638	I	300 ± 30					54	24	28			8,5
	II	1000 ± 100										
PC4.531.650	I	500 ± 50					37	37	37			14,5
	II	200 ± 20					—					
PC4.579.405	I	1000 ± 150					31	—	—			
	II	2000 ± 300	—	33	10,5							
PC4.531.526	I	300 ± 30	—	95	27							
	II	500 ± 50	46	—	—							
PC4.531.547	I	1000 ± 150	35	—	—							
	II	300 ± 30	—	88	26							
PC4.531.549	I	1000 ± 150	—	35	45							
	II	2000 ± 300	—	—	—	11,5						
PC4.531.590	I	500 ± 50	42	43	16	—						
	II	200 ± 20	—				98	36				
PC4.531.607	I	300 ± 30	61	66	20	—						
	II	1000 ± 100	27				29	85				
			1п, 1пл	1п, 1пл	1п, 1пл	1п, 1пл				—	ПЛИ-10	
											Ср999	

* Маркировка выводов обмоток: I — начало 1, конец 2; II — начало 5, конец 6.

** Бифилярная обмотка.

*** Время отпущения при закороченной обмотке I.

Исполнение	Обмотка *		Контактный набор				Ток, мА				Время отпущения, мс, не менее	Материал контактов				
	Номер	Сопротивление, Ом	IV	III	II	I	срабатывания, не более	намагничивания	удержания	отпущения, не менее						
PC4.549.109	I	500	Iп	—	—	Iп	—	—	—	—	—					
	II	500 ± 75					15	3,3								
III	100 ± 10	92					—	—								
I+II	—	II					—	—								
PC4.549.112	I	500					—	—		—		—	—	—	—	—
	II	500 ± 50					24	3,4								
	III	200 ± 20	74	—	—											
I+II	—	II	—	—												
PC4.549.113	I	700	—	—	—	—	—	—	—	—						
	II	700 ± 105	21	2,9												
	III	200 ± 20	74	—	—											
I+II	—	9,5	—	—												
PC4.549.104	I	60 ± 6	Iп	Iз	Iз	Iп	53	—	9,5	—						
	II	1000 ± 150					—	33								
	III						29	—								

PC4.549.104	I + III	—	1п			1п	—	—	—	50*** при U=60 В
PC4.549.100	I	5500 ± 825	2з	1з	1з	2з	5,6	10	2,8	
	II** III**	2000 ± 100						—		
PC4.549.106	I	1000	1з, 1пл	—	—	1з, 1пл	22	—	—	—
	II	1000 ± 150					60			
	III	500 ± 75					26			
PC4.549.107	I	480								—
	II	480 ± 48				84				
	III	300 ± 45								
PC4.549.101	I	500 ± 75					53			
	II	5500 ± 825					7			
	III**	500 ± 25								
PC4.549.115	I	1000	1п	1п	1п	1п	—	75	19	
	II	1000 ± 150								
	III	800 ± 120								
	I + II	—					11			
PC4.549.700	I	500 ± 75					53	—	—	
	II	5500 ± 825				7,5				
	III**	500 ± 75				—				

Ср999

ПЛИ-10

Исполнение	Обмотка *		Контактный набор				Ток, мА				Время отпущения, мс, не менее	Материал контактов										
	Номер	Сопротивление, Ом	IV	III	II	I	срабатывания, не более	намагничивания	удержания	отпущения, не менее												
PC4.549.105	I	5500 ± 225	1з, 1п	1з	1з	1з, 1п	6,5	8,5	2,6	—	—											
	II** III**	2000 ± 100					—	—	—													
PC4.549.110	I	60 ± 6					65	50	13			—	—	—								
	II	1000 ± 150					—															
	III						36															
	I+III	—					—															
PC4.549.117	I II	1000 1000 ± 150					24	35	8,5						—	—	—					
	III	500 ± 75					66															
PC4.549.102	I II III**	500 ± 75 6500 ± 825 200 ± 10					1з, 1п	2з	2з									1з, 2п	46 8,5 —	—	—	50*** при U = 60 В
	PC4.549.116	I II					480 480 ± 48	1з, 1пл	1ор									1ор	1з, 1пл	30	—	
		III	300 ± 45	96																		
PC4.549.118	I	700	1п, 1ор	—	—	1п, 1ор	—	21	3,5													

Ср999

PC4.549.118	II III I+II	700 ± 105 200 ± 20 —	1п, 1ор	—	—	1п, 1ор	26 10,5 13	—	—	—
PC4.549.108	I	1100 ± 65	1р, 1п	1п	1п	1р, 1п	21	54	19	—
	II III	1900 1800					—	—		
PC4.549.103	I II III**	500 ± 75 5500 ± 825 200 ± 10	1п, 1пл	1з, 1уз	1з, 1уз	1п, 1пл	57 10,5 —	—	—	—
PC4.549.114	I II III	800 ± 120 600 ± 60 600 ± 90					36 35 63	45 — 78	10,5 — 18	—
PC4.549.111	I	700	1п, 1пл	1з	1з	1п, 1пл	—	21	—	2,8
	II	700 ± 105					—	—	—	—
	III I+II	200 ± 20 —					122 16	—	—	—

Ср999

* Маркировка выводов обмоток: I—начало 1, конец 2; II—начало 3, конец 4; III—начало 5, конец 6.

** Бифилярная обмотка.

*** Время отпущения при закороченной обмотке I.

Исполнение	Сопротивление обмотки, Ом	Контактный набор				Ток, мА				Время отпусkania, мс, не менее	Материал контактов
		IV	III	II	I	срабаты- вания, не более	намагни- чивания	удержа- ния	отпуска- ния, не менее		
PC4.549.409 PC4.549.410	2000 ± 300	Iз	—	—	Iз	6 8,5	—	—	—	—	Cr999
PC4.549.403 PC4.549.502		Iп	—	—	Iп	9 8					
PC4.549.600						13					
PC4.549.602	1000 ± 150	Iп	—	—	Iп	13,5	—	—	40 при I = 32 мА		
PC4.549.614	10 ± 1	Iп	—	Iп	115	290			39	100 при I = 34 мА	
PC4.549.615					128		—				
PC4.549.503	2000 ± 300	Iз	Iр	Iр	Iз	8	—	—	—		
PC4.549.601	5000 ± 750	Iз	Iр	Iр	Iз	6				120 при I = 15 мА	
PC4.549.501	1000 ± 100	Iр, Iз	Iр	Iр	Iр, Iз	14,5				—	
PC4.549.612	2000 ± 300	Iп	Iз	Iз	Iп	16					
PC4.549.607						14	32	4,5	40 при I = 32 мА		

Исполнение	Сопротивление обмотки, Ом	Контактный набор				Ток, мА				Время отпусkania, мс, не менее	Материал контактов
		IV	III	II	I	срабаты- вания, не более	намагни- чивания	удержа- ния	отпуска- ния, не менее		
PC4.549.409 PC4.549.410	2000 ± 300	Iз	—	—	Iз	6 8,5	—	—	—	—	Ср999
PC4.549.403 PC4.549.502		Iп	—	—	Iп	9 8					
PC4.549.600						13					
PC4.549.602		1000 ± 150	13,5								
PC4.549.614	10 ± 1	Iп	—	Iп	115	—	—	—	40 при I = 32 мА		
PC4.549.615					128				290	39	
PC4.549.503	2000 ± 300	Iз	Iп	Iп	Iз	8	—	—	—		
PC4.549.601	5000 ± 750	6									
PC4.549.501	1000 ± 100	14,5									
PC4.549.612	2000 ± 300	Iп, Iз	Iп	Iп	Iп, Iз	16					
PC4.549.607		Iп	Iз	Iз	Iп	14	32	4,5	40 при I = 32 мА		

PC4.549.605	1000 ± 100	1п	1п	1п	1п	16	29	4,5	—	90 при U=54 В	
PC4.549.402	2000 ± 300	2з	1з	1з	2з	14	22	6,5		25 при I=22 мА	
PC4.549.613	1000 ± 150	1р, 1п	1р	1р	1р, 1п	26	40	6		—	—
PC4.549.407	600 ± 90		1з	1з		27	—	—			
PC4.549.500	2000 ± 300	1з, 1п	1п	1п	1з, 1п	13	40	8		4,8	70 ± 21 при I=40 мА
PC4.549.603	1000 ± 150					2з					
PC4.549.610			2з	2з		25					
PC4.549.611	1000 ± 150	1р, 1п	1р, 1п	1р, 1п	1р, 1п	25	—	—		30 при I=34 мА	
PC4.549.604	1000 ± 100	2п	1п	1п	2п	22	29	6,5		—	40 при I=29 мА
PC4.549.406	600 ± 90		2п	2п		43	—	—			
PC4.549.504	2000 ± 300	1п, 1пл	—	—	1п, 1пл	12	19	2,8	1,7	110 ± 33 при I=19 мА	
PC4.549.609	3000 ± 450		1з, 1пл	1з, 1пл		11					
PC4.549.400	750 ± 113		1з, 1пл	1з, 1пл		35					—

Ср999

Примечание. Маркировка выводов обмотки: начало—1, конец—6.

Исполнение	Обмотка		Контактный набор				Ток, мА				Время отпускания, мс, не менее	Материал контактов			
	Номер	Сопротивление, Ом	IV	III	II	I	срабаты- вания, не более	намаг- ничива- ния	удер- жания	отпуска- ния, не менее					
PC4.549.505	I II	500 ± 75 3000 ± 450	Iп	Iз	Iз	Iп	28 —	— 25	— 4,5	—	—				
PC4.549.404	I II	1500 ± 225		Iп	Iп		Iп	16 —	— 50			— 17	9,5	22 ± 11,5 при I = 50 мА	
	PC4.549.606							I II	1000 ± 150			Iп			Iп
PC4.549.401	I II	60 ± 6 1000 ± 150		Iз, Iп	Iз		Iз	Iз, Iп	— 24				72 —	19 —	
	PC4.549.408	I II							60 ± 6 1000 ± 150			Iр, Iз	Iп	Iр, Iз	49 20
PC4.549.405		I II		— 2500 ± 375	Iпл		—	—	Iпл						18 10
	PC4.549.608	I II		1000 ± 150								Iз, Iпл	Iз, Iор	Iз, Iор	Iз, Iпл

Ср999

Примечание. Маркировка выводов обмоток: I — начало 1, конец 2; II — начало 5, конец 6.

Износостойкость.

Таблица 2-189

Режим коммутации		Вид нагрузки	Род тока	Искрогашение	Число коммутационных циклов		Материал контактов
Допустимый ток, А	Напряжение на разомкнутых контактах, В				суммарное	в том числе при максимальной температуре	
0,1 0,2	66 ± 6	Активная	Постоянный	—	10 ⁸	2 · 10 ⁷	Ср999
1,0		Индуктивная*		RC $R = 50 \text{ Ом}$ $C = 2,0 \text{ мкФ}$	10 ⁷	2 · 10 ⁶	ПЛИ-10

* Нагрузкой является одна обмотка электромагнита ДШИ с $R = 60 \text{ Ом}$.