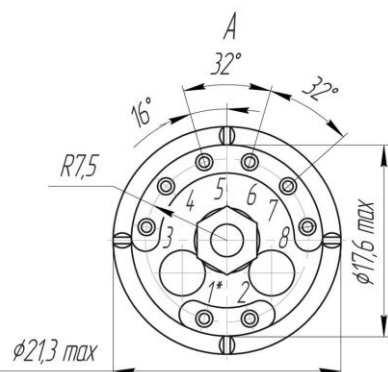
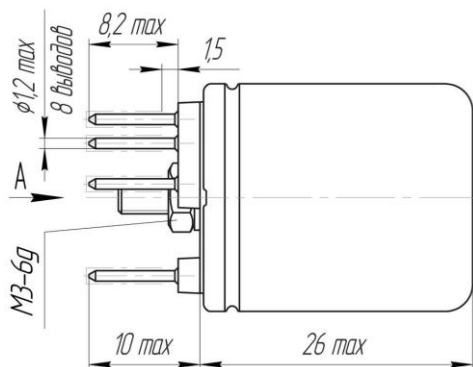


РЭС 9

РЕЛЕ ПЫЛЕВЛАГОЗАЩИЩЕННОЕ PC0.452.045 ТУ



*Нумерация выводов на реле не наносится

Разметка для установки реле

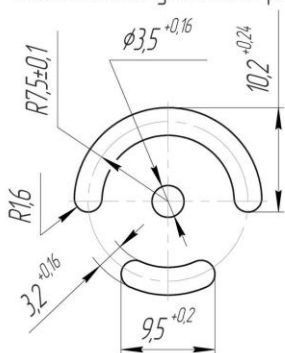
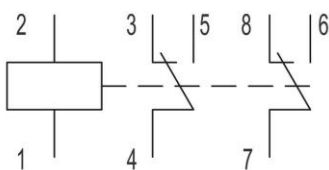


Схема электрическая
принципиальная



Электромагнитные реле управляемые постоянным током с двумя переключающими контактами, предназначены для коммутации электрических цепей постоянного и переменного тока. Реле выпускаются по техническим условиям PC0.452.045 ТУ.

Реле соответствует требованиям ГОСТ 16121-86.

ОСОБЕННОСТИ:

Возможность применения, как при печатном, так и при навесном монтаже

Количество обмоток 1

Коммутируемый ток, А

PC4.529.029-00; PC4.529.029-07 от 0,05 до 3

PC4.529.029-02 – PC4.529.029-05;
PC4.529.029-08; PC4.529.029.-10 от 0,05 до 2

PC4.529.029-01; PC4.529.029-06;
PC4.529.029-16 – PC4.529.029-19; от 0,05 до 0,8

PC4.529.029-09;
PC4.529.029-11 – PC4.529.029-14 от $5 \cdot 10^{-6}$ до 0,1

PC4.529.029-15 от 0,1 до 0,3

Масса не более, г 20

УСЛОВИЯ ЭКСПЛУАТАЦИИ:

Температура окружающей среды, °С от -60 до + 85

Относительная влажность воздуха до 98% при температуре +35 °С

Атмосферное давление, Па от $6,65 \cdot 10^2$ до $10,64 \cdot 10^4$

Вибрационные нагрузки в диапазоне частот до 600 Гц с ускорением до 120 м/с^2 (12 g)

Ударные нагрузки:

- одиночные удары 10000 с ускорением до 25 g
- многократные удары 1000 с ускорением до 50 g
4000 с ускорением до 35 g
9 с ускорением до 300 g

Линейное ускорение до 250 м/с^2 (25 g)

ТЕХНИЧЕСКИЕ ХАРАКТЕРИСТИКИ:

Напряжение, выдерживаемое изоляцией между токоведущими цепями, токоведущими цепями и чехлом, (эффективное значение), В:

- в нормальных климатических условиях 500
- в условиях повышенной влажности 300
- при пониженном атмосферном давлении 220

Сопротивление изоляции между токоведущими цепями, токоведущими цепями и корпусом, МОм:

- в нормальных климатических условиях 200
- в условиях повышенной влажности 10
- при максимальной температуре 20

Габариты, без выводов, мм 26 x $\varnothing 21,3$

Минимальный срок службы, лет 12

ИЗНОСОСТОЙКОСТЬ:

Обозначение исполнения	Диапазон коммутации		Род тока	Вид нагрузки	Частота коммутации, Гц, не более	Число коммутационных циклов	
	тока, А	напряжения, В				суммарное	в том числе при макс. температуре при эксплуатации
PC4.529.029-03 - PC4.529.029-05; PC4.529.029-08	0,1-0,8	6-30 ¹⁾	Постоянный	Активная	5	2·10 ⁵	10 ⁵
	0,8-2					10 ⁵	25·10 ³
	0,1-0,3	6-250 ²⁾				15·10 ⁴	37,5·10 ³
	0,05-0,15	6-30		τ≤0,015с	1	10 ⁵	25·10 ³
	0,15-1					5·10 ³	1,25·10 ³
	0,1-0,25	6-115	50-1100 Гц	cosφ ≥ 0,3	1,25	4·10 ⁴	10 ⁴
	0,1-1	6-30 ¹⁾	Коммутация обмоток аналогичных реле		1	5·10 ⁴	12,5·10 ³
PC4.529.029-00	0,1-0,8	6-30 ¹⁾	Постоянный	Активная	5	2·10 ⁵	10 ⁵
	0,8-2					10 ⁵	25·10 ³
	0,1-0,3	6-250 ²⁾				1,5·10 ⁵	37,5·10 ³
	2-3	6-30 ¹⁾		10 ⁴	2,5·10 ³		
	0,05-0,15	6-30		τ≤0,015с	1	10 ⁵	25·10 ³
	0,15-1		5·10 ³			1,25·10 ³	
	0,1-0,25	6-115	50-1100 Гц	cosφ ≥ 0,3	1,25	4·10 ⁴	10 ⁴
0,1-1	6-30 ¹⁾	Коммутация обмоток аналогичных реле		1	5·10 ⁴	12,5·10 ³	
PC4.529.029-07	0,1-3	6-30 ¹⁾	Постоянный	Активная	5	10 ⁴	2,5·10 ³
	0,05-0,15	6-30		τ≤0,015с		10 ⁵	25·10 ³
	0,15-1		1	5·10 ³	1,25·10 ³		
	0,1-0,25	6-115	50-1100 Гц	cosφ ≥ 0,3	1,25	4·10 ⁴	10 ⁴
	0,1-1	6-30 ¹⁾	Коммутация обмоток аналогичных реле		1	5·10 ⁴	12,5·10 ³
PC4.529.029-01; PC4.529.029-06; PC4.529.029-16 - PC4.529.029-19	0,5-0,8	6-30 ¹⁾	Постоянный	Активная	5	5·10 ⁵	2·10 ⁵
	0,1-0,5					10 ⁶	2,5·10 ⁵
	0,05-0,15	6-30		τ≤0,015с		10 ⁴	2,5·10 ³

	0,15-0,5				3	$5 \cdot 10^3$	$1,25 \cdot 10^3$	
	0,2-0,5	6-115	50-1100 Гц	Активная	5	10^5	$25 \cdot 10^3$	
PC4.529.029-02	0,5-0,8	6-30 ¹⁾	Постоянный	Активная	5	$5 \cdot 10^5$	$2 \cdot 10^5$	
	0,1-0,5					10^3	$25 \cdot 10^4$	
	0,8-2	12-30 ¹⁾				$25 \cdot 10^3$	$5 \cdot 10^3$	
	0,05-0,15	6-30		$\tau \leq 0,015c$	10^4	$2,5 \cdot 10^3$		
	0,15-0,5				3	$5 \cdot 10^3$	$1,25 \cdot 10^3$	
PC4.529.029-09; PC4.529.029-11 - PC4.529.029-14	$5 \cdot 10^{-6} - 1 \cdot 10^{-3}$	0,05-2	Постоянный	Активная	5	10^5	$25 \cdot 10^3$	
	$1 \cdot 10^{-3} - 0,01$	1-34						
	0,01 - 0,1	6-34						
	$1 \cdot 10^{-3} - 0,05$	1-60		Индуктивная	$5 \cdot 10^4$	$12,5 \cdot 10^3$		
	Коммутация не более 5 параллельно включенных обмоток				10^4	$2,5 \cdot 10^3$		
PC4.529.029-10	0,1-0,8	6-30 ¹⁾	Постоянный	Активная	5	$2 \cdot 10^5$	10^5	
	0,8-2					10^5	$25 \cdot 10^3$	
	0,1-0,3	6-250 ²⁾				$15 \cdot 10^4$	$37,5 \cdot 10^3$	
	0,05-0,15	6-30		$\tau \leq 0,015c$	10^5	$25 \cdot 10^3$		
	0,15-1				1	$15 \cdot 10^3$	$1,25 \cdot 10^3$	
	0,1-0,25	6-115		50-1100 Гц	$\cos \varphi \geq 0,3$	1,25	$4 \cdot 10^4$	10^4
	0,1-1	6-30 ¹⁾		Коммутация обмоток аналогичных реле		1	$5 \cdot 10^4$	$12,5 \cdot 10^3$
	0,1-0,3	5-7		Постоянный	³⁾	5	10^4	$2,5 \cdot 10^3$
PC4.529.029-15	0,1-0,3	5-7	Постоянный	³⁾	5	10^4	$2,5 \cdot 10^3$	

¹⁾ Допускается увеличение напряжения до 34 В при сохранении коммутируемой мощности.

²⁾ При атмосферном давлении 665 Па (5мм.рт.ст) напряжение на контактах не более 170 В постоянного тока.

³⁾ Одна обмотка реле данного исполнения.

ЧАСТНЫЕ ХАРАКТЕРИСТИКИ:

Обозначение исполнения	Сопротивление обмотки, Ом	Ток, мА		Рабочее		Время, мс		Сопротивление контактов электрической цепи, Ом, не более	Материал контактов
		срабатывания, не более	отпускания, не менее	напряжение, В	Ток, мА	срабатывания, не более	отпускания, не более		
PC4.529.029-00	500±50	30	5	27 ⁺⁷ ₋₄		9,0	3,0	0,6	Ср999,9
PC4.529.029-01								1,5	СрПдМг 20-0,3
PC4.529.029-07								0,6	Ср999,9
PC4.529.029-09								0,3	Зл999,9
PC4.529.029-02	72±7,2	80	13	11 ⁺⁷ ₋₁			3,25	1,5	СрПдМг 20-0,3
PC4.529.029-11								0,3	Зл999,9
PC4.529.029-03	30±3	108	18	6±1			73,25	0,6	Ср999,9
PC4.529.029-12								0,3	Зл999,9
PC4.529.029-16								1,5	СрПдМг 20-0,3
PC4.529.029-04								0,6	Ср999,9
PC4.529.029-06	9600 ⁺⁹⁶⁰ ₋₁₄₄₀	7	1,1			10 ⁺³ _{-1,7}	7	1,5	СрПдМг 20-0,3
PC4.529.029-13								0,3	Зл999,9
PC4.529.029-05								0,6	Ср999,9
PC4.529.029-14	3400 ⁺³⁴⁰ ₋₅₁₀	11	1,7			16 ⁺⁶ _{-2,5}	3,25	0,3	Зл999,9
PC4.529.029-17								1,5	СрПдМг 20-0,3
PC4.529.029-08								0,6	Ср999,9
PC4.529.029-18	980±98	23	3			32 ⁺¹² ₋₅		1,5	СрПдМг 20-0,3
PC4.529.029-10								0,6	Ср999,9
PC4.529.029-19	36±3,6	95	15	6±1				1,5	СрПдМг 20-0,3
PC4.529.029-15								0,6	Ср999,9

